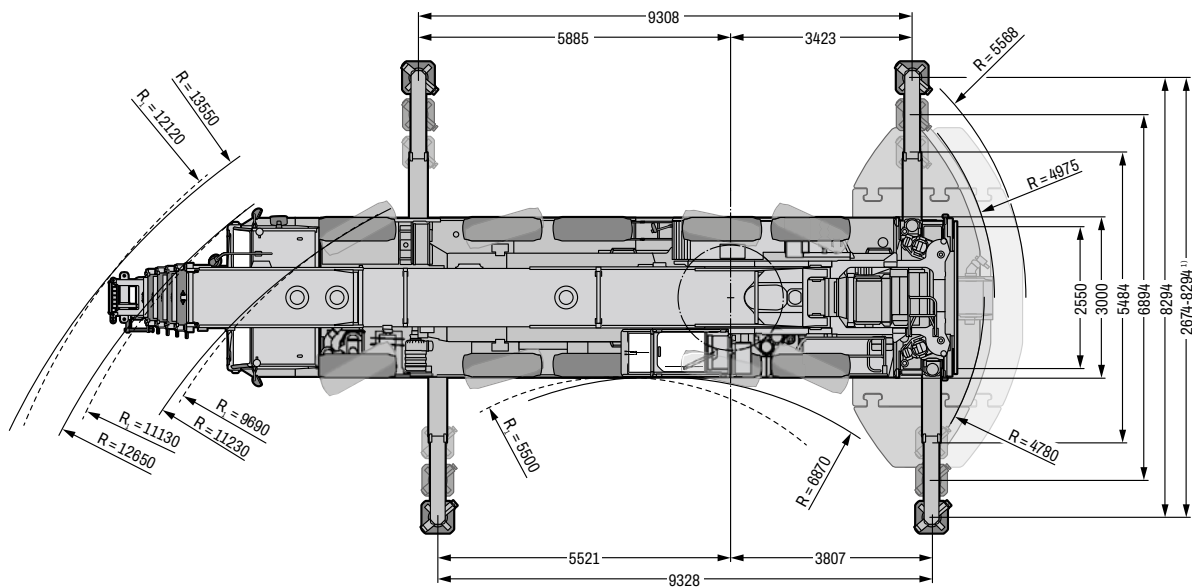
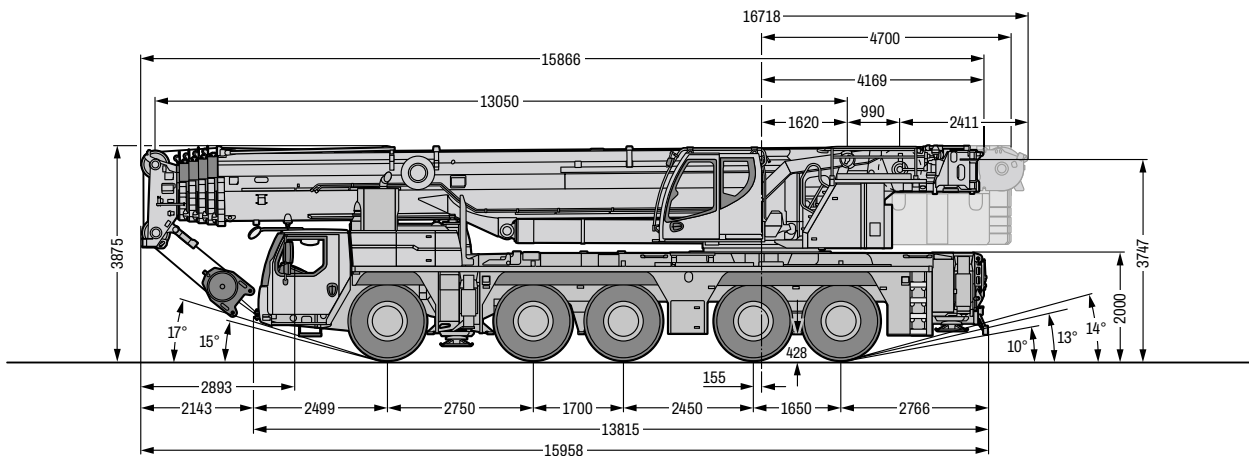


TK250

Hydraulische telescoopkraan

- › Kraankengetal : 538
- › Hijscapaciteit : 250 ton op 2,50 meter
- › Max. mastlengte : 60,0 meter
- › Afm. stempelplaat : 600 x 600 mm
- › Max. steunpuntdruk : 1385 kN (dynamisch)



TK250

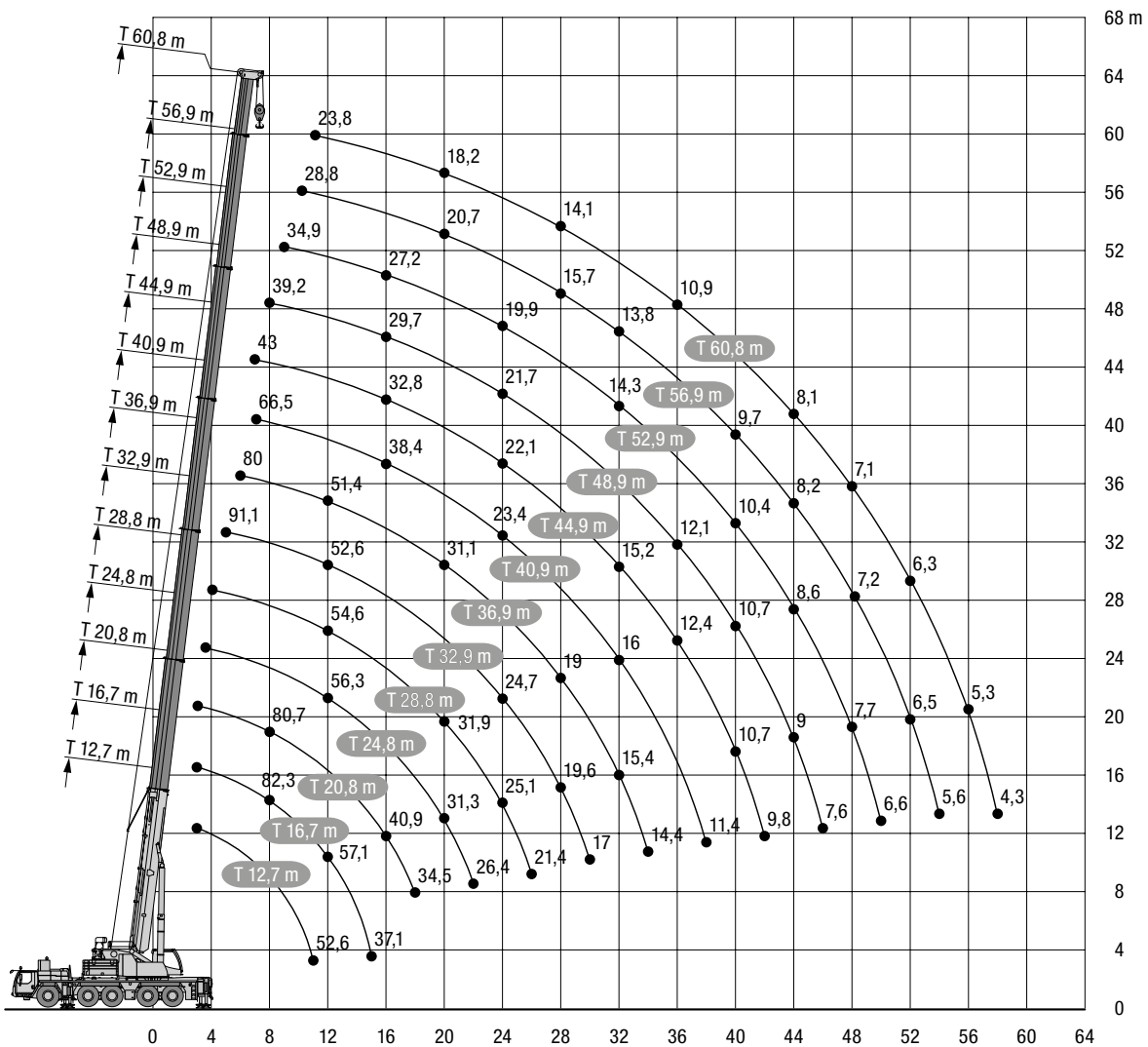
Hydraulische telescoopkraan

Hijstabel

Hijstabel	12,7 m		16,7 m	20,8 m	24,8 m	28,8 m	32,9 m	36,9 m	40,9 m	44,9 m	48,9 m	52,9 m	56,9 m	60,8 m	Hijstabel
	*														
3	-	-	-	-	-	-	-	-	-	-	-	-	-	-	3
3,5	-	-	-	-	-	-	-	-	-	-	-	-	-	-	3,5
4	-	-	-	-	-	-	-	-	-	-	-	-	-	-	4
4,5	-	-	-	-	-	-	-	-	-	-	-	-	-	-	4,5
5	-	-	-	-	-	-	-	-	-	-	-	-	-	-	5
6	-	-	-	99,4	95,7	90,9	86,9	80	-	-	-	-	-	-	6
7	95,5	90,6	91,2	89,8	86,8	82,9	79,6	75,6	66,5	43	-	-	-	-	7
8	85,3	81,5	82,3	80,7	79,2	76	72,5	68,8	65,3	51,8	39,2	-	-	-	8
9	76	73,7	74,7	73,3	71,9	69,5	66,2	64	61,3	49	42,1	34,9	-	-	9
10	66,4	66,4	68,1	67,1	65,9	64	61	59,4	56,8	46,1	40	34	28,8	-	10
11	52,6	52,6	62,2	61,8	60,8	59	56,5	55,1	52,6	43,4	38	32,9	28,3	23,8	11
12	-	-	57,1	57	56,3	54,6	52,6	51,4	49	40,9	36,1	31,9	27,4	23,5	12
13	-	-	52,3	52,2	52,4	50,8	49,6	48,2	45,9	38,6	34,3	30,8	26,4	22,8	13
14	-	-	46,3	48,1	48,8	47,5	46,9	45,3	43,1	36,5	32,6	29,7	25,5	22,1	14
15	-	-	37,1	44,3	45	44,5	44,1	42,7	40,6	34,6	31,1	28,4	24,6	21,4	15
16	-	-	40,9	41,6	41,3	41,5	40,2	38,4	32,8	29,7	27,2	23,7	20,7	16	16
18	-	-	34,5	35,9	35,6	36,2	35,6	34,4	29,6	27,2	25,1	22,1	19,4	18	18
20	-	-	31,3	31,3	31,6	31,6	31,1	30,3	26,8	25,3	23,2	20,7	18,2	20	20
22	-	-	26,4	28,3	27,9	27,4	26,8	24,3	23,5	21,5	19,4	17,1	22	22	22
24	-	-	-	25,1	24,7	24,1	23,4	22,1	21,7	19,9	18,1	16,1	24	24	24
26	-	-	-	21,4	21,9	21,4	20,6	20,4	19,9	18,5	16,9	15,1	26	26	26
28	-	-	-	-	-	19,6	19	18,3	18,9	18,3	17	15,7	14,1	28	28
30	-	-	-	-	-	17	17	17,3	17	16,3	15,7	14,6	13,3	30	30
32	-	-	-	-	-	-	15,4	16	15,2	14,9	14,3	13,8	12,4	32	32
34	-	-	-	-	-	-	14,4	14,5	13,7	13,4	13,1	13	11,6	34	34
36	-	-	-	-	-	-	-	13,2	12,4	12,1	12,2	11,9	10,9	36	36
38	-	-	-	-	-	-	-	11,4	11,3	11,4	11,4	10,8	10,2	38	38
40	-	-	-	-	-	-	-	10,7	10,7	10,4	9,7	9,6	40	40	40
42	-	-	-	-	-	-	-	9,8	9,8	9,4	8,8	8,8	42	42	42
44	-	-	-	-	-	-	-	-	9	8,6	8,2	8,1	44	44	44
46	-	-	-	-	-	-	-	-	7,6	8	7,8	7,7	46	46	46
48	-	-	-	-	-	-	-	-	-	7,7	7,2	7,1	48	48	48
50	-	-	-	-	-	-	-	-	-	6,6	6,8	6,6	50	50	50
52	-	-	-	-	-	-	-	-	-	-	6,5	6,3	52	52	52
54	-	-	-	-	-	-	-	-	-	-	5,6	5,8	54	54	54
56	-	-	-	-	-	-	-	-	-	-	-	5,3	56	56	56
58	-	-	-	-	-	-	-	-	-	-	-	4,3	58	58	58

TK250

Hydraulische telescoopkraan



Vlucht in meters

Hijshoogte in meters



Arnhem 026-870 01 71 Dedemsvaart 0523-23 22 25 Deventer 0570-62 63 25 Groningen 050-797 90 00
 Hardenberg 0523-26 14 48 Hoogeveen 0528-87 00 02 Neede 0545-29 12 29 Oldenzaal 0541-53 54 56
 Twello 0571-27 33 32 Utrecht 030-870 00 03 Bad Bentheim +49 592 4680 9130

Prijsopgaven, transacties en leveringen gebeuren volgens de algemene voorwaarden van de Vereniging Verticaal Transport.



Kuiphuis Kraanverhuur BV

Correspondentieadres Kampenstraat 16 7575 EK Oldenzaal

info@kuiphuis.nl www.kuiphuis.nl

Prijsopgaven, transacties en leveringen gebeuren volgens de algemene voorwaarden van de Vereniging Verticaal Transport.

