



*Vivez pleinement votre  
indépendance avec le*

# ATLAS 860

*Monte-escalier courbe*

**Restez autonome chez vous.** Ne laissez plus vos escaliers devenir un obstacle au quotidien. Monter ou descendre n'a pas à vous priver de vos envies. Avec le monte-escalier courbe Atlas 860, profitez de chaque recoin de votre maison en toute sérénité.



Offrez-vous, ainsi qu'à vos proches, la tranquillité d'esprit grâce à l'installation d'un Atlas 860 chez vous. Son rail sur mesure et son assistance minimale vous assurent confort et sécurité au fil des jours.

## UN RAIL CONÇU POUR VOTRE INTÉRIEUR

Le rail Atlas 860 est spécialement conçu pour s'adapter à votre escalier, quelle qu'en soit la forme.

Le rail robuste avec finition en poudre assure stabilité et fluidité à chaque virage, pour un déplacement tout en douceur.

## COLOR OPTIONS

L'Atlas 860 propose différents revêtements de siège en vinyle, pour s'accorder à votre style et à votre intérieur.



Bleu



Marron



Gris



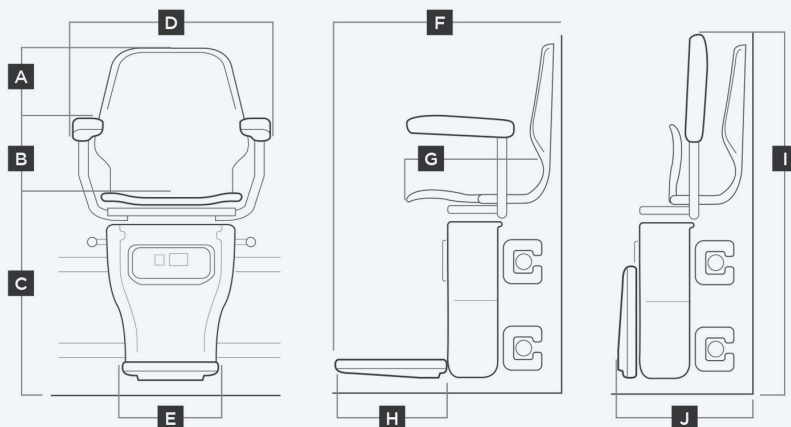
Original



Rouge

## CARACTÉRISTIQUES TECHNIQUES

	mm	inch
<b>A</b> Hauteur totale (depuis le sol)	1058	42
<b>B</b> Hauteur des accoudoirs (depuis le sol)	837	33
<b>C</b> Hauteur du siège (depuis le sol)	594	23
<b>D</b> Largeur hors tout	607	24
<b>E</b> Largeur du repose-pieds	300	12
<b>F</b> Profondeur totale (depuis le mur)	620	25
<b>G</b> Profondeur d'assise (jusqu'au dossier)	385	15
<b>H</b> Profondeur du repose-pieds	270	11
<b>I</b> Hauteur totale (une fois plié)	1078	43
<b>J</b> Profondeur hors tout (une fois plié)	407	16



## CARACTÉRISTIQUES STANDARD

Le monte-escalier Atlas 860 est équipé des éléments suivants de série.



### Ceinture de sécurité rétractable

Aussi simple à utiliser qu'une ceinture de sécurité en voiture, ce système s'ajuste facilement pour offrir un confort optimal et une sécurité maximale à l'utilisateur lors de l'utilisation du monte-escalier.



### Clés de verrouillage

Deux clés sont fournies pour verrouiller le monte-escalier en position arrêt, renforçant ainsi la sécurité et empêchant toute utilisation non souhaitée.



### Télécommande incluse

Livré avec deux télécommandes pratiques, le monte-escalier peut être appelé à l'étage souhaité lorsqu'il n'est pas utilisé.



### Confort et maîtrise

Le démarrage et l'arrêt en douceur sont sublimés par le confort du siège rembourré, du dossier et des commandes ergonomiques.

## POURQUOI CHOISIR L'ATLAS COURBE ?

- Parmi les rails les plus fins
- Démarrage et arrêt tout en douceur
- Conception pliable et discrète
- Pivotement motorisé
- Housses de siège amovibles pour un nettoyage facile
- Capteurs de sécurité anti-obstacles
- Siège pivotant pratique pour le transfert
- Commandes ergonomiques