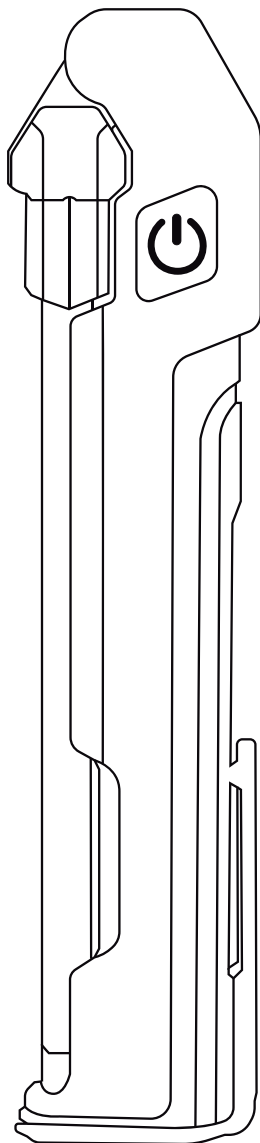


Cod.: S21LP305

Imagens meramente ilustrativa, informações sujeitas a alterações sem aviso prévio. Todos os direitos são reservados a Solver Importação e Exportação LTDA.



Fabricado na China

LANTERNA DOBRÁVEL

SLP-305

⚠️ ADVERTÊNCIA ⚠️

Para evitar ferimentos pessoais e danos ao produto, leia atentamente as instruções de uso a seguir:

- *Não utilize ou armazene o produto em ambientes de alta temperatura, umidade, explosivo, inflamável ou com fortes campos magnéticos. Pode danificar-se ao ser exposto a estas situações.*
- *Mantenha o produto e sua embalagem longe do alcance de crianças.*

ESPECIFICAÇÕES TÉCNICAS

POTÊNCIA	Luz Lateral: 10W / Luz Superior: 3W
TIPO DE ILUMINAÇÃO	Luz Lateral: LED COB / Luz Superior: LED SMD
FLUXO LUMINOSO	Luz Lateral: 500 lm Luz Superior: 100 lm
MODOS DE ILUMINAÇÃO	Luz Lateral > Luz Superior
FUNÇÃO DIMMER	Regula a intensidade da iluminação
TEMPERATURA DE COR	6000K (Branca Fria)
ALIMENTAÇÃO	Bateria Recarregável: 3,7V - 1600 mAh Li-ion 14500
INDICADOR DE BATERIA	Luz Vermelha piscando > Bateria fraca Luz Vermelha > Carregando Luz Verde > Totalmente Carregado
AUTONOMIA	Luz Lateral: 2,5 horas Luz Superior: 6 horas
TEMPO DE CARGA	2,5 horas
ALCANCE	Luz Lateral: 5 metros / Luz Superior: 20 metros
TENSÃO CARREGADOR DE TOMADA	AC 110V-240V 50/60Hz Saída DC 5V
PORTA ENTRADA CARREGAMENTO	Porta USB Tipo C - DC 5V 0,8A
FIXAÇÃO	Imãs na lateral e na base / Gancho / Clip
ARTICULAÇÃO	Braço dobrável em vertical e rotação em horizontal
IRC	> 70
TEMPERATURA DE OPERAÇÃO	- 10°C ~ 40°C
COMPOSIÇÃO	Plástico ABS, PC e Metal
DIMENSÕES / PESO	176 x 38,5 x 23,6 mm / 138g
PRAZO DE VALIDADE	Indeterminado
ACESSÓRIOS INCLUSOS	Carregador de Tomada / Cabo USB

ESTRUTURA DO PRODUTO

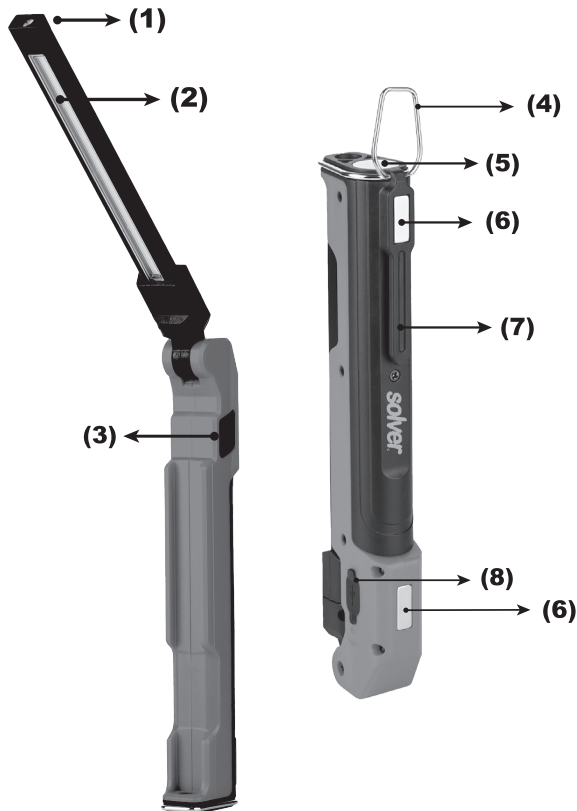
- (1) Luz Superior
- (2) Luz Lateral
- (3) Botão Liga / Desliga + DIMMER
- (4) Gancho Retrátil
- (5) Imã Inferior
- (6) Imãs Laterais
- (7) CLIP
- (8) Porta Entrada USB-C
- (9) Carregador de Tomada
- (10) Cabo USB



(9)



(10)



INSTRUÇÕES DE USO

1. Pressione uma vez o **Botão Liga/ Desliga (3)** para ligar a **Luz Superior (1)**.
2. Pressione pela 2ª vez o **Botão Liga/ Desliga (3)** para ligar a **Luz Lateral (2)**.
3. Pressione pela 3ª vez o **Botão Liga/ Desliga (3)** para desligar.

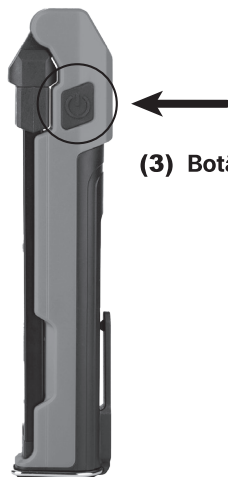
FUNÇÃO DIMMER

A lanterna SLP-305 está equipada com a **Função DIMMER** que permite ajustar a intensidade da iluminação. Com esse recurso, você pode escolher entre uma iluminação mais forte ou mais suave, conforme a necessidade do ambiente.

MODO DE USAR

Para ajustar a intensidade da iluminação com a **Função DIMMER**:

- 1)** Pressione o **Botão Liga/Desliga (3)** e selecione o modo de iluminação desejado (Superior ou Lateral);
- 2)** Mantenha o botão pressionado para reduzir gradualmente a intensidade luminosa;
- 3)** Solte e pressione o botão novamente, de forma contínua, para aumentar a intensidade;
- 4)** Solte o botão quando a intensidade da luz estiver ajustada conforme a sua preferência.



MANUTENÇÃO E LIMPEZA

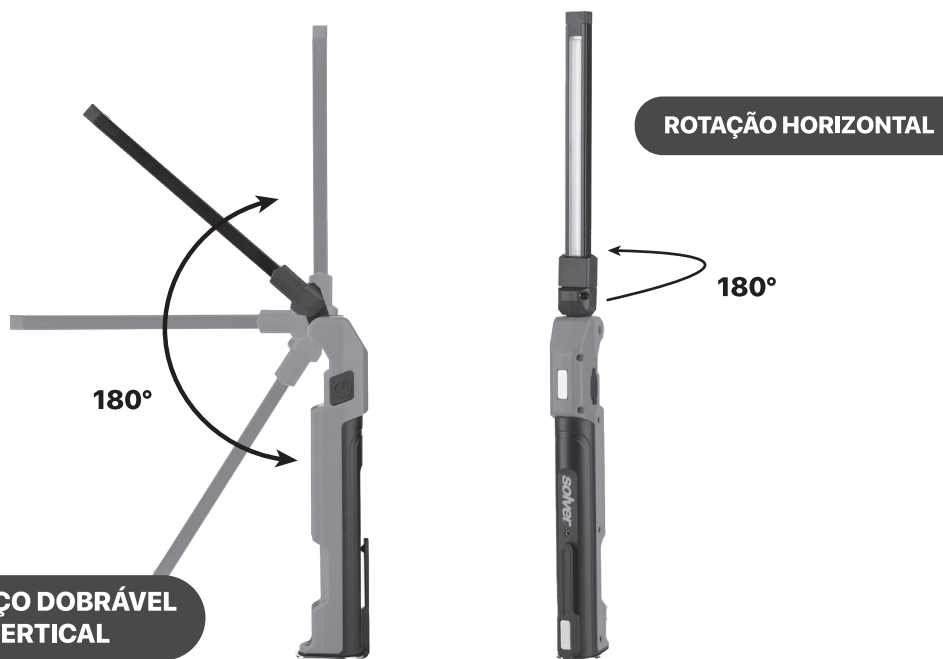
No caso da queima do LED ou da placa eletrônica, os mesmos deverão ser substituídos exclusivamente pelo fabricante ou pelo serviço da rede autorizada ou por pessoa qualificada, a fim de evitar riscos de choque elétrico ou danos ao produto.

- 1.** Periodicamente, limpe o produto com um pano macio e umedecido com água.
- 2. Não** use produtos abrasivos ou solventes.
- 3.** Caso fique sem usar por muito tempo, recomenda-se carregar o produto, no mínimo 1 (uma) vez ao mês para não danificar a bateria interna.

ERGONOMIA, GANCHO RETRÁTIL, IMÃS E CLIP

1. A lanterna permite ajustar o direcionamento da iluminação em uma rotação de até 180° na vertical e na horizontal.
2. Utilize os Ímãs de Alta Fixação (5) (6) para fixação em qualquer superfície metálica.
3. O Gancho Retrátil (4) permite pendurar o produto para ficar com as mãos livres.

ATENÇÃO! *Certifique-se de pendurar em locais firmes apenas, a fim de evitar quedas e/ou danos ao produto.*



3 ÍMÃS DE FIXAÇÃO PARA MULTIUSO

GARANTIA DO PRODUTO

1. O prazo de garantia deste produto é de **6 meses**.
2. O período de garantia é contado a partir da data da emissão da nota fiscal de venda da Solver ou do seu revendedor. Dentro do período de garantia, o produto com defeito deve ser encaminhado à rede de assistência técnica autorizada da Solver para avaliação técnica.
3. Antes de usar ou ligar este produto, leia e siga as instruções contidas neste manual. Em caso de dúvidas, entre em contato com o suporte técnico da Solver pelo telefone **(11) 4071-7568** ou via e-mail através do **solver@solverbrasil.com.br**.
4. Este produto é garantido contra defeitos de fabricação dentro de condições normais de uso, conservação e manutenção.
5. Ao encaminhar qualquer produto à Solver ou rede autorizada, o cliente deverá apresentar a nota fiscal de compra com a devida identificação do produto.
6. As despesas de frete, seguro de envio e retorno são de responsabilidade do cliente quando estiver fora da garantia.

7. Situações que NÃO são cobertas por esta Garantia:

- a) Desgaste no acabamento, partes e/ou peças danificadas por uso intenso ou exposição a condições adversas e não previstas (intempérie, umidade, maresia, frio e calor intensos).
- b) Danos causados durante o transporte ou montagem e desmontagem de produto não realizados/executados pela Solver.
- c) Mau uso, esforço indevido, ou uso diferente daquele proposto para o produto.
- d) Problemas causados por montagem em desacordo com o manual de instruções ou relacionados a alterações realizadas no produto.
- e) Problemas relacionados a condições inadequadas do local onde o produto foi usado ou armazenado, como alta temperatura, umidade excessiva, explosivo, inflamável ou fortes campos magnéticos, etc.
- f) Maus tratos, descuido, limpeza ou manutenção em desacordo com as instruções deste manual.
- g) Danos causados por acidentes, quedas e/ou sinistros.