

Hg FIRE®

Catálogo de Equipos de Gas de Linea TRN • DIY



TODAS LAS IMÁGENES E INFORMACIÓN MOSTRADAS EN ESTE CATÁLOGO
PERTENECEN A HG FIRE. TODOS LOS DERECHOS RESERVADOS.

“

El fuego es más que calor; es vida, conexión y magia. En Hg Fire, diseñamos chimeneas y firepits porque creemos que cada llama tiene el poder de transformar un espacio en un refugio de calidez y armonía. Nos encanta el fuego: su belleza, su danza, su capacidad para reunir a las personas.

Queremos que vivas la experiencia de relajarte, convivir y crear recuerdos inolvidables con quienes más amas, en un entorno de confort diseñado para ti.

Con nuestras chimeneas, encenderás más que llamas; encenderás momentos que durarán toda la vida.

Atte.

Todo el equipo que conforma

Hg FIRE



Nuestros clientes



Alex Jimenez

hace 4 meses



Muy buen producto, ya son 5 mesas fire pit que hemos comprado y muy buen servicio, Lee mas



Publicado en

Google



Fujiko Yamasaki

hace 5 meses

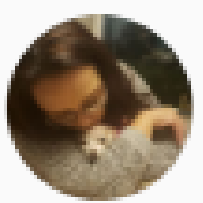


Compre una chimenea y bioetanol. La garrafa de 5 lt. me duro una semana. La atención de Lee mas



Publicado en

Google



Maria Eugenia Perez Miranda

hace 7 meses

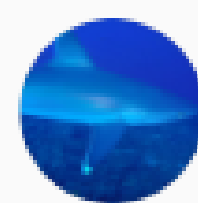


Excelente producto y muy fino su acabado supero las expectativas. El diseño de la chimenea Latern Lee mas



Publicado en

Google



Pelágica

hace 8 meses



Buen servicio y excelente calidad de sus productos. ¡Felicidades!



Publicado en

Google

Htg FIRE. Quemadores DIY

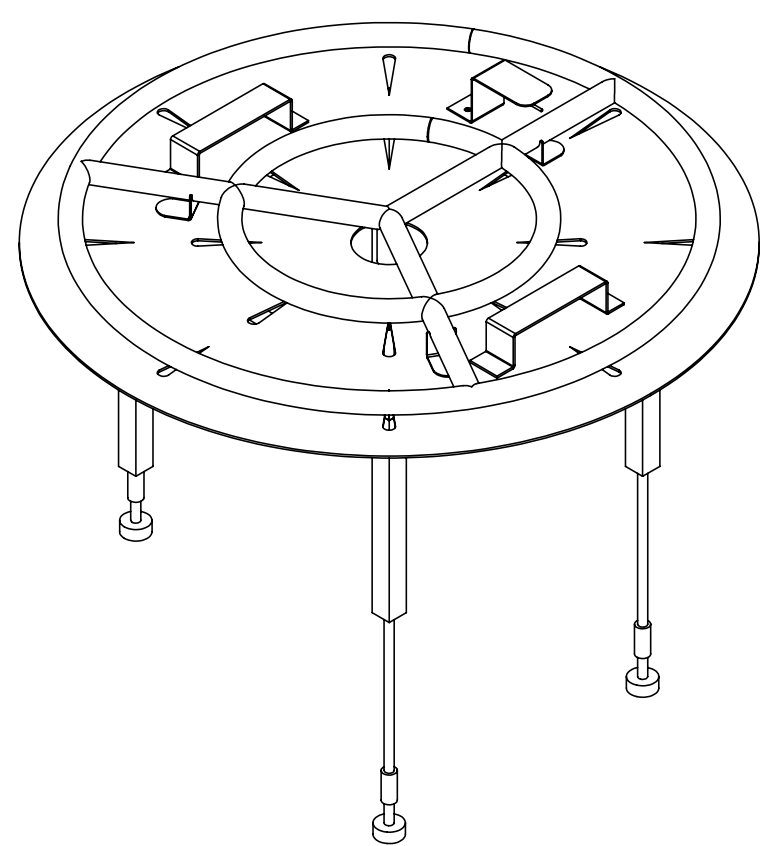
Firepit de gas para exteriores listo para instalar, simplemente prepara tu espacio con concreto, una salida de gas, tan sencillo que puedes instalarlo tu mismo.



Htg FIRE.

DIY - C

Circular



Disponible en tres modelos.

DIY-C-50-60 (Quemador de 50 cm + Charola de 60 cm)

DIY-C-60-80 (Quemador de 60 cm + Charola de 80 cm)

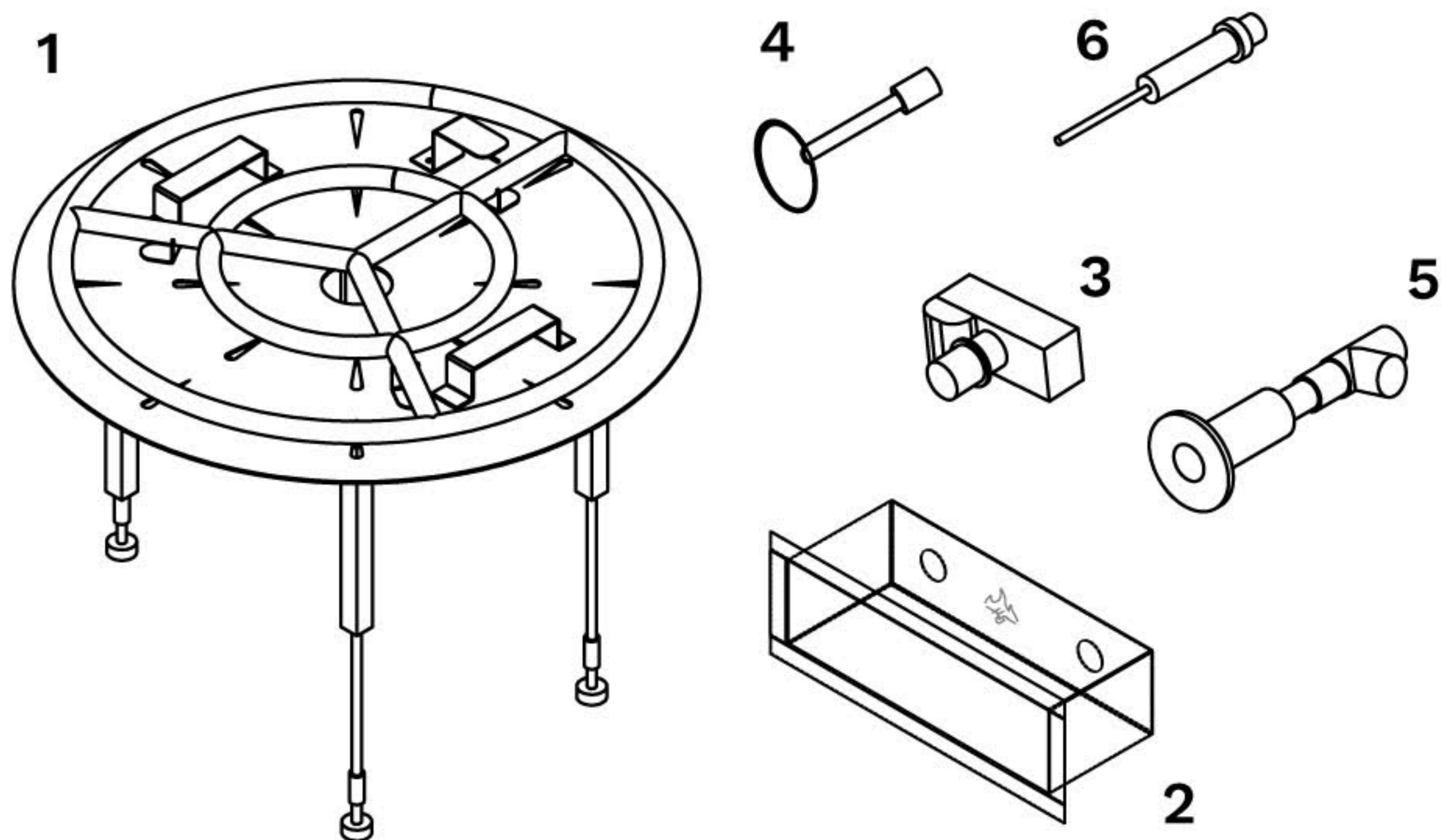
DIY-C-60-120 (Quemador de 60 cm + Charola de 120 cm)

¿Qué incluye?

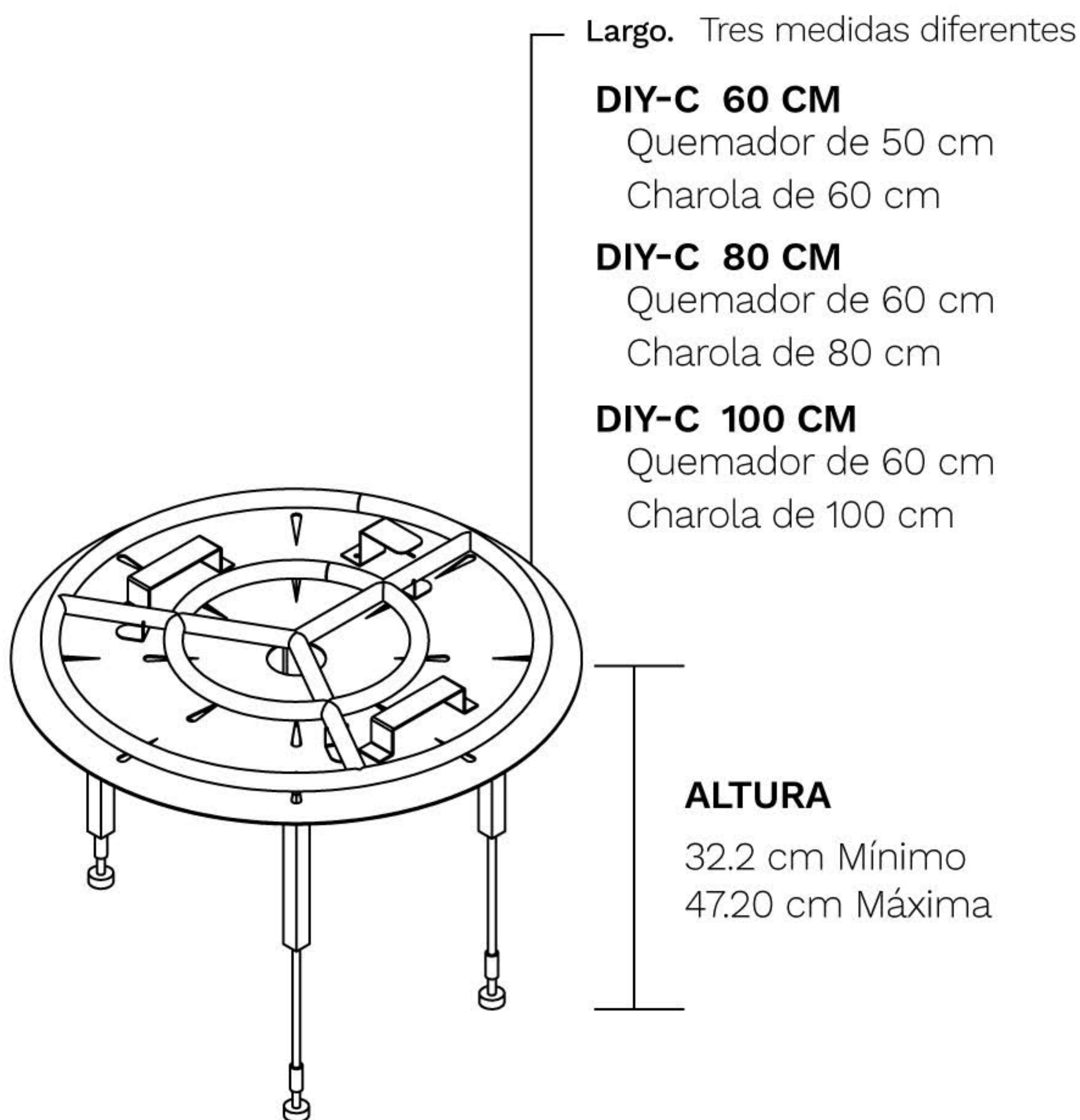
- + Quemador circular de acero inoxidable para exteriores.
- + Charola de acero y estructura con altura regulable.
- + Cajón de acero para colocar componentes de encendido.
- + Botón de chispa para encendido.
- + Llave de seguridad tipo "key".

HtgFIRE.

INCLUIDO EN TU DIY-C



- 1** Charola de acero inoxidable + Quemador de gas.
2 Soporte de acero inoxidable para sistema de encendido.
3 Botón de chispa **4** Llave para valvula. **5** Valvula
6 Chispero

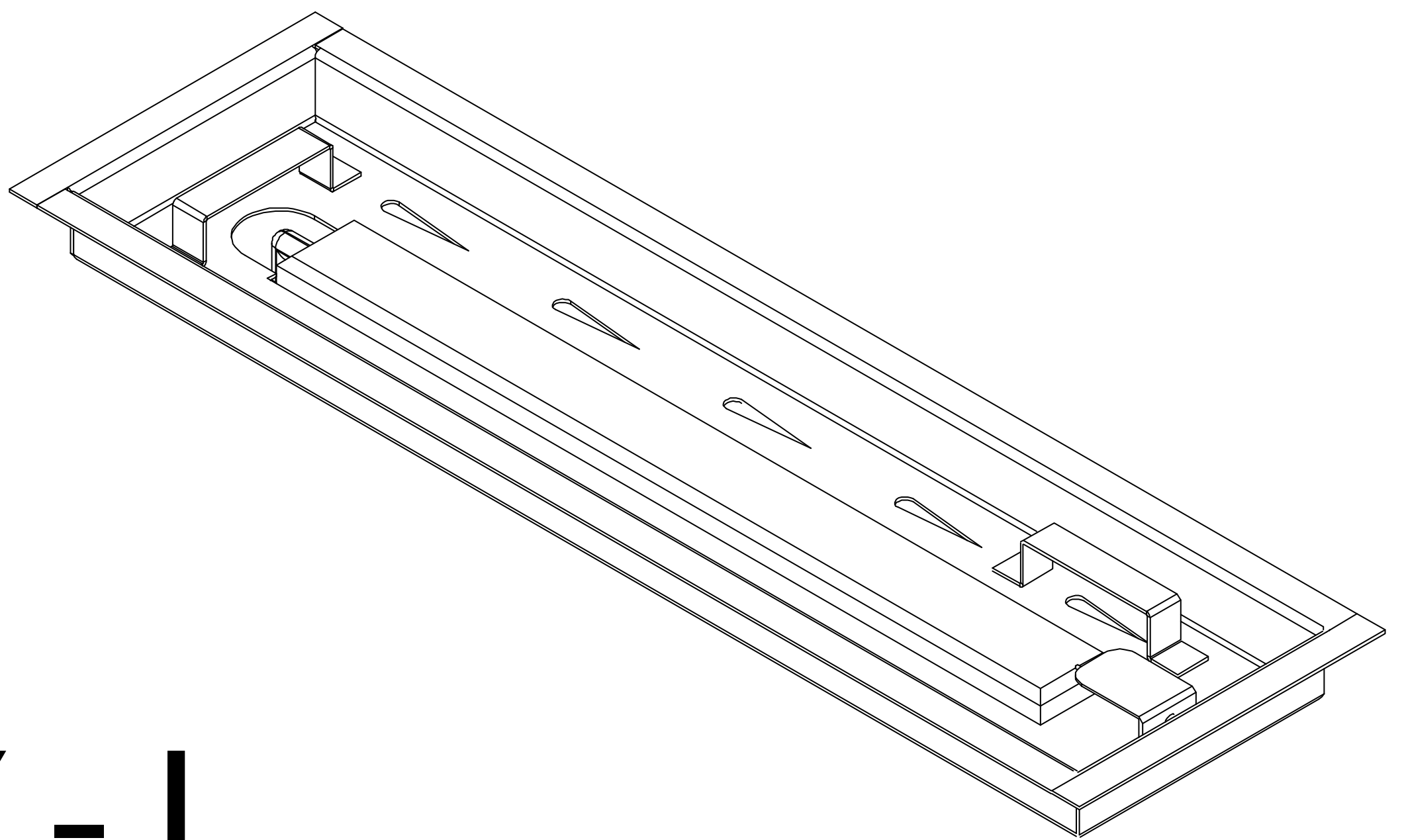


Hechos para el exterior





y listos para instalar



Htg FIRE.

DIY - L

Largo

Disponible en tres modelos.

DIY-L-50-70 (Quemador de 50 cm + Charola de 70 cm)

DIY-L-70-90 (Quemador de 70 cm + Charola de 90 cm)

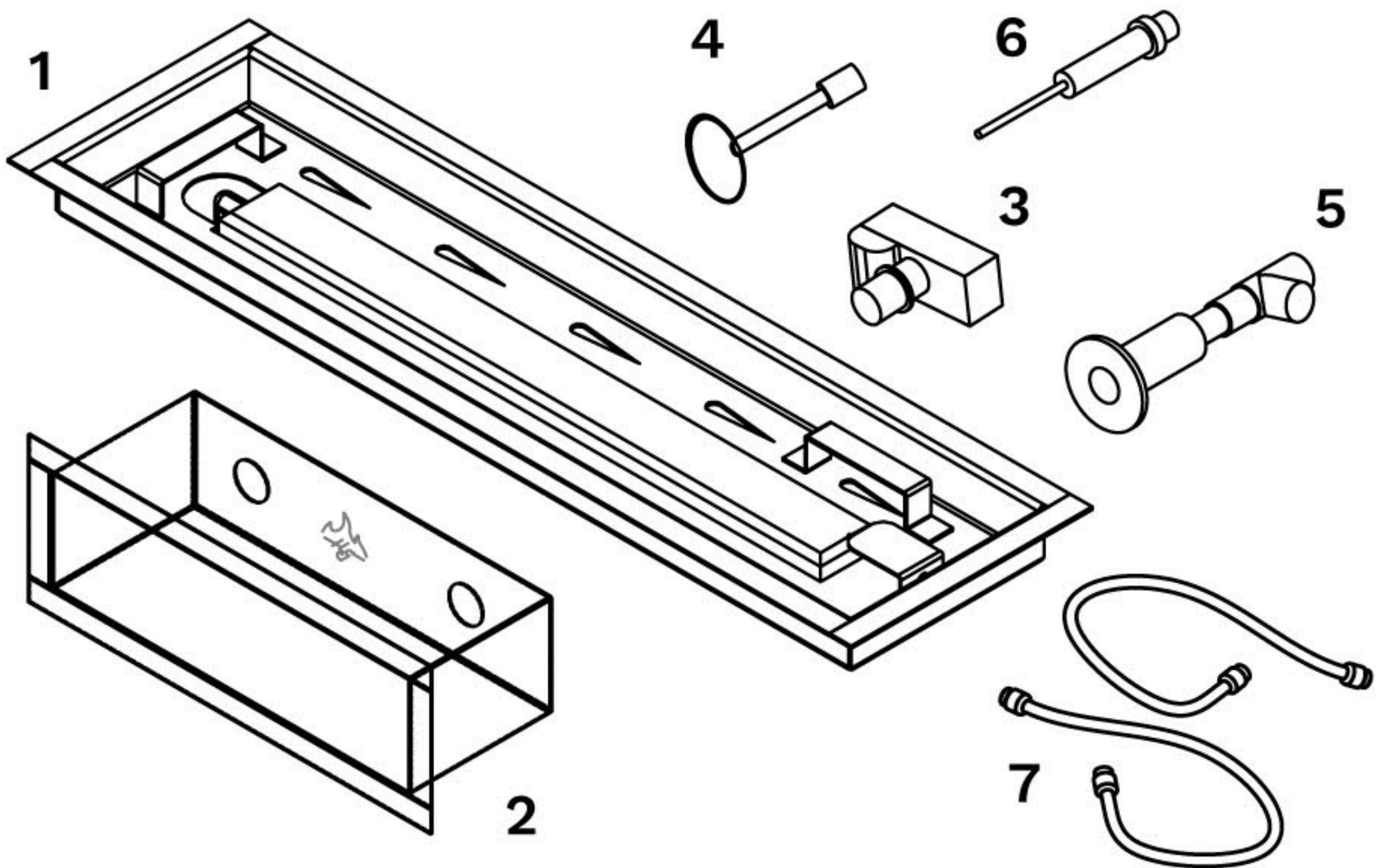
DIY-L-100-120 (Quemador de 100 cm + Charola de 120 cm)

¿Qué incluye?

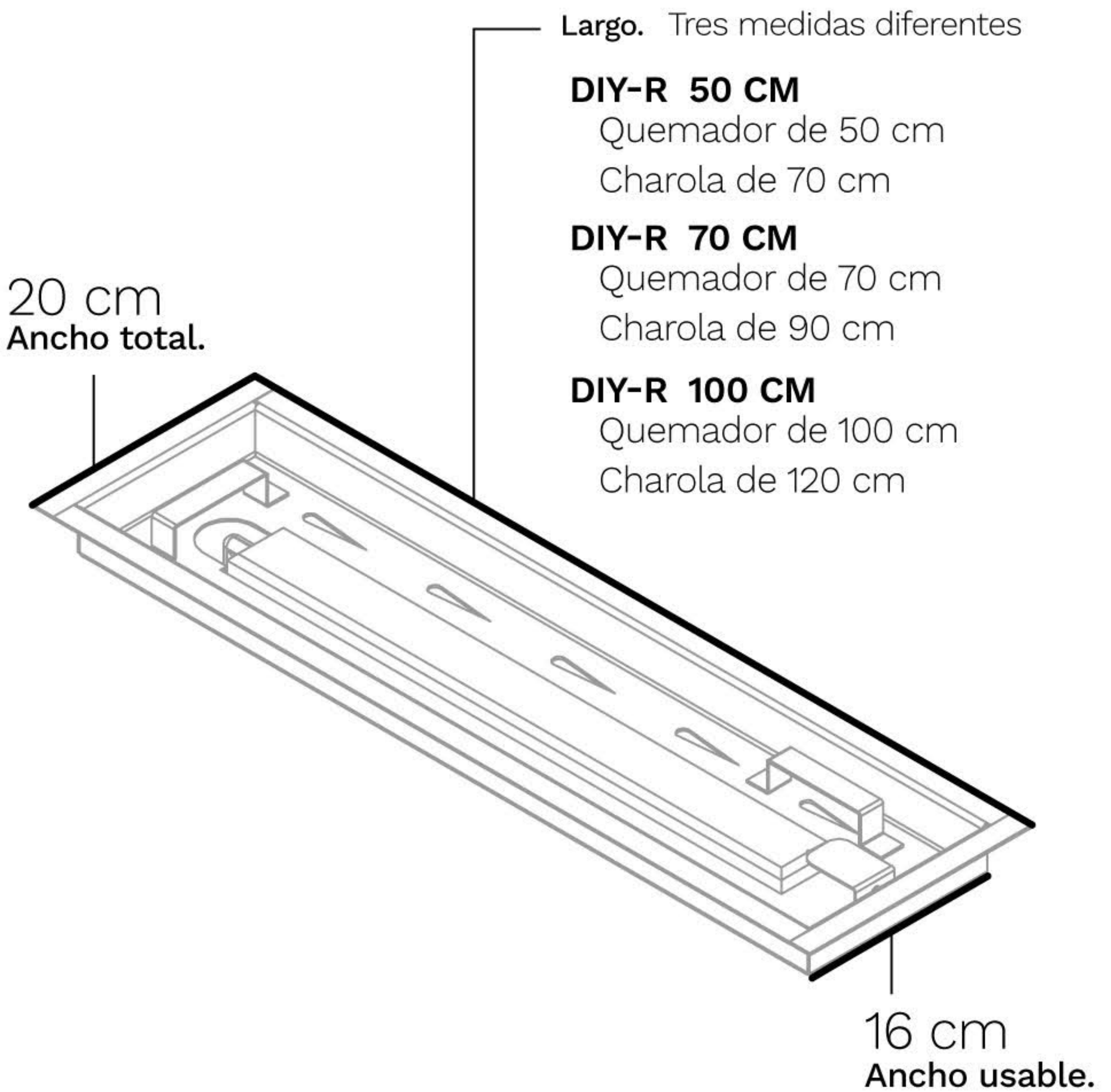
- + Quemador cuadrado de acero inoxidable para exteriores.
- + Charola de acero con pestaña de 2 cm.
- + Cajón de acero para colocar componentes de encendido.
- + Botón de chispa para encendido.
- + Llave de seguridad tipo "key".

HtgFIRE.

INCLUIDO EN TU DIY



- 1** Charola de acero inoxidable + Quemador de gas.
2 Soporte de acero inoxidable para sistema de encendido.
3 Botón de chispa **4** Llave para válvula. **5** Válvula
6 Chispero **7** Dos mangueras flexibles para gas.







Htg FIRE.

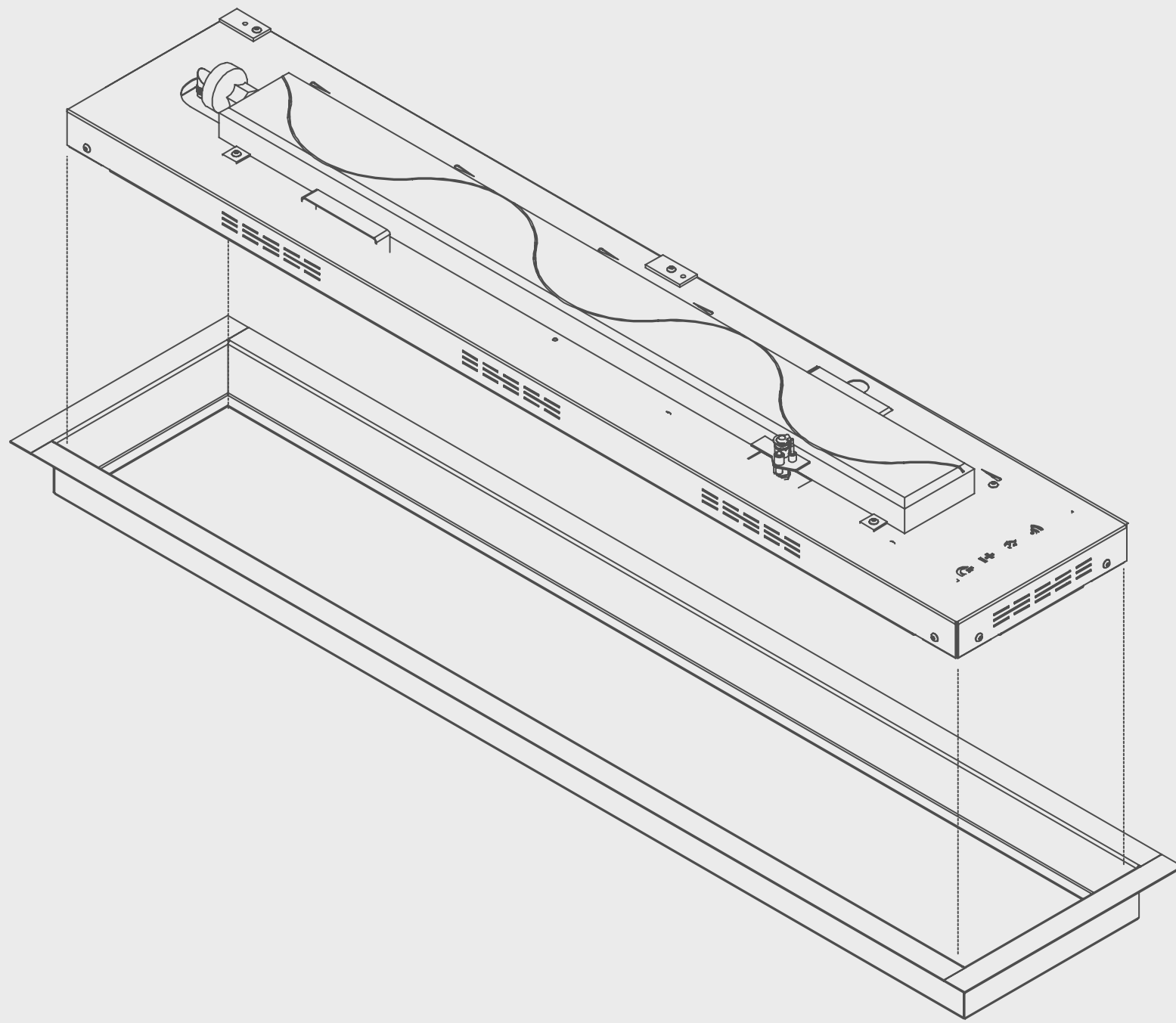
Quemadores - TRN

Chimenea de línea lista para instalar

- + Sistema de control automático.
- + Charola y quemador fabricados en acero al carbón, terminados en pintura electrostática.
- + Sistema electrónico armado, listo para utilizar.
- + Válvula de seguridad.
- + Fácil instalación.
- + Perfecta para exteriores techados o interiores con ventilación.
- + Tres modelos diferentes.
- + Solo construye el espacio.



Equipo tipo Charola



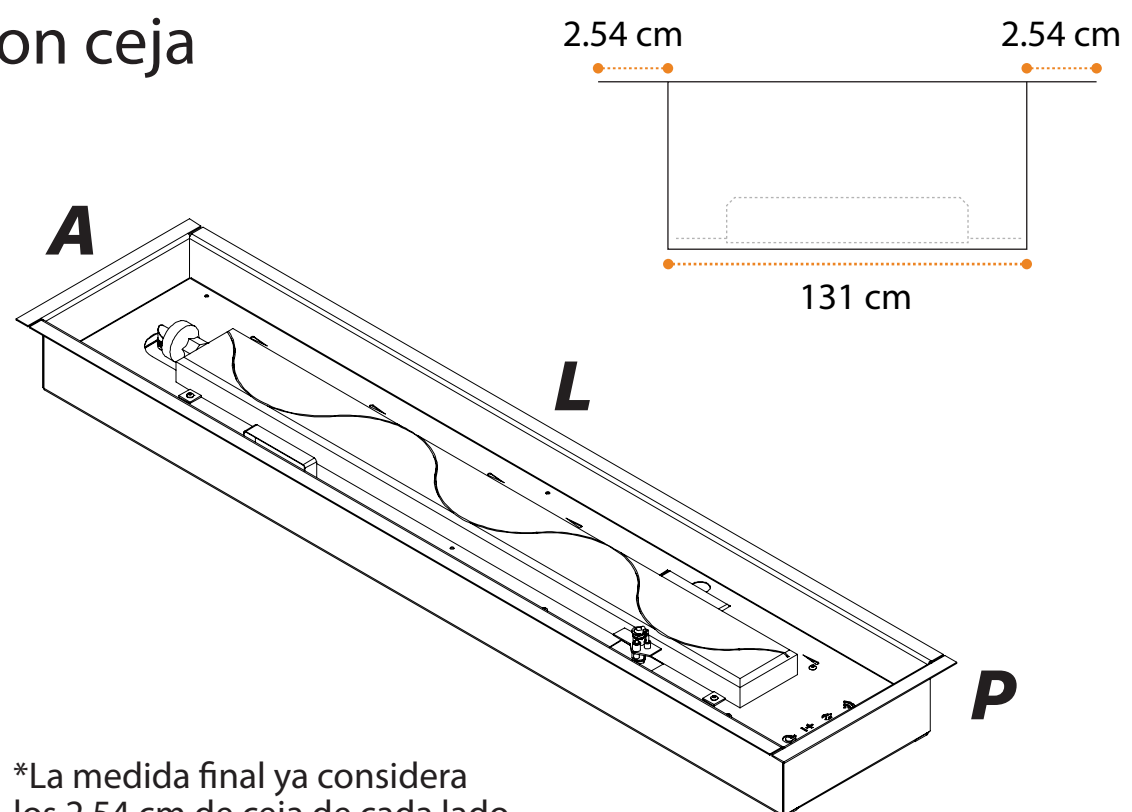
PT-TRN-CHAROLA-100Q-130CH

- Chimenea TRN a control remoto.
- Quemador 100 cm
- Base de 136 cm con charola con ceja

X1

Quemador
+ Charola con ceja
+ Sistema electrónico

P	Alto	20 cm
L	Largo	*136.08 cm
A	Ancho	*30.7 cm



*La medida final ya considera los 2.54 cm de ceja de cada lado.

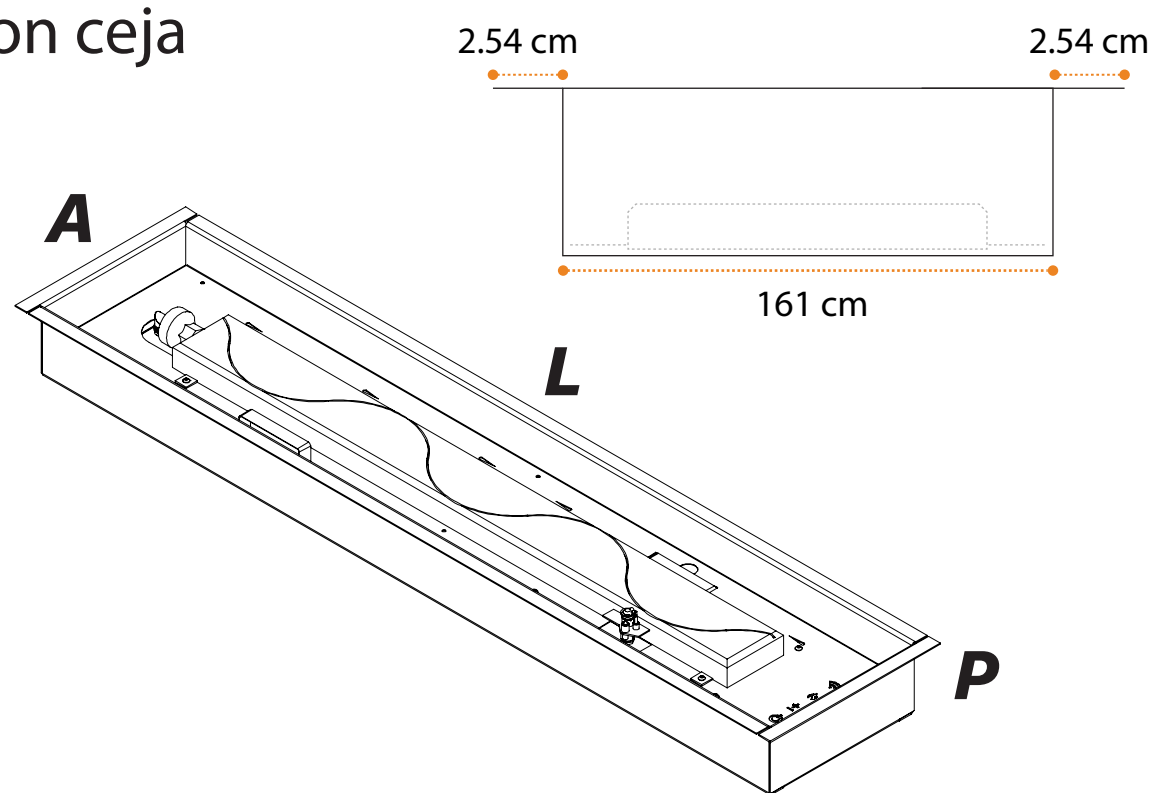
PT-TRN-CHAROLA-125Q-160CH

- Chimenea TRN a control remoto.
- Quemador 125 cm
- Base de 166 cm con charola con ceja

X1

Quemador
+ Charola con ceja
+ Sistema electrónico

P	Alto	20 cm
L	Largo	*166.08 cm
A	Ancho	*30.7 cm



*La medida final ya considera los 2.54 cm de ceja de cada lado.

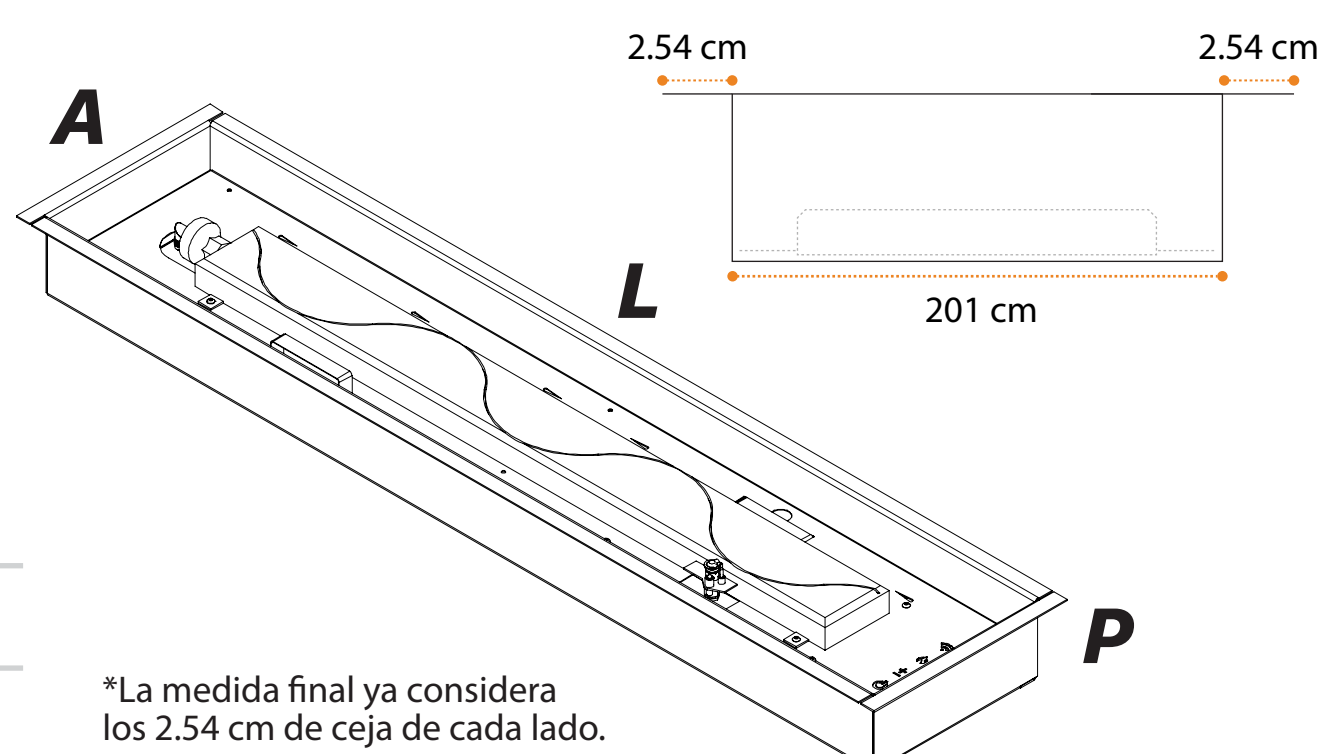
PT-TRN-CHAROLA-165Q-200CH

- Chimenea TRN a control remoto.
- Quemador 165 cm
- Base de 206 cm con charola con ceja de 2 cm

X1

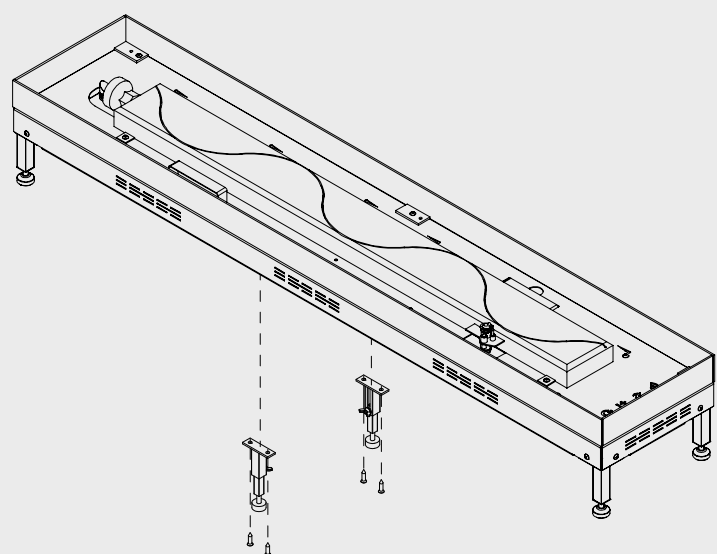
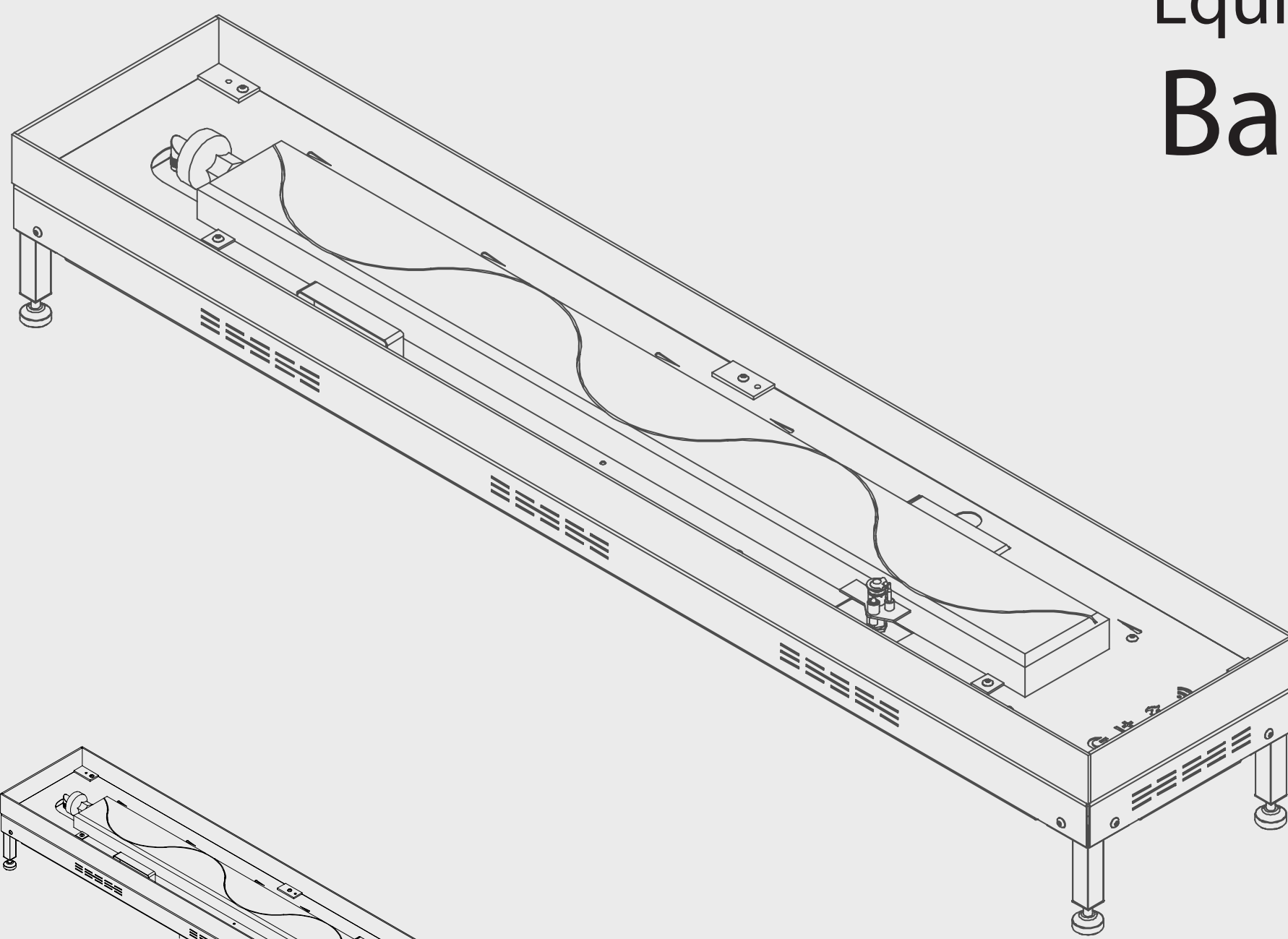
Quemador
+ Charola con ceja
+ Sistema electrónico

P	Alto	20 cm
L	Largo	*206 cm
A	Ancho	*30.7 cm



*La medida final ya considera los 2.54 cm de ceja de cada lado.

Equipo tipo Banco



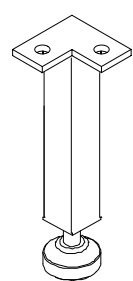
*Para estabilidad se le agregan dos patas en el medio al modelo mas grande 150

PT-TRN-PATAS-100Q-130CH

- Chimenea TRN a control remoto.
- Quemador 100 cm
- Base de 130 cm con charola con patas

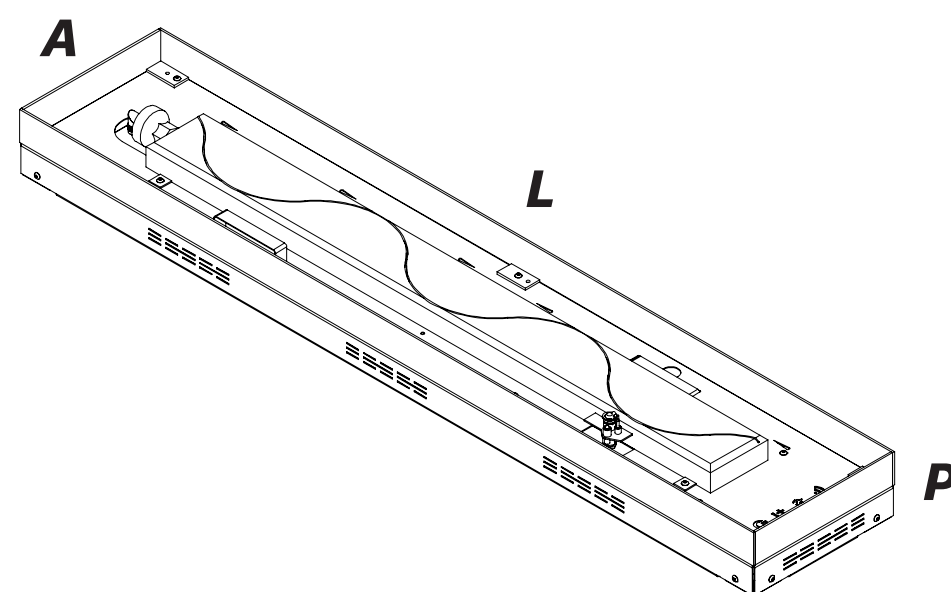
x1

Quemador
+ Charola
+ Sistema electrónico



x4
Patas

P	Alto	20 cm
L	Largo	130 cm
A	Ancho	25 cm

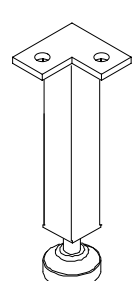


PT-TRN-PATAS-125Q-160CH

- Chimenea TRN a control remoto.
- Quemador 125 cm
- Base de 160 cm con charola con patas

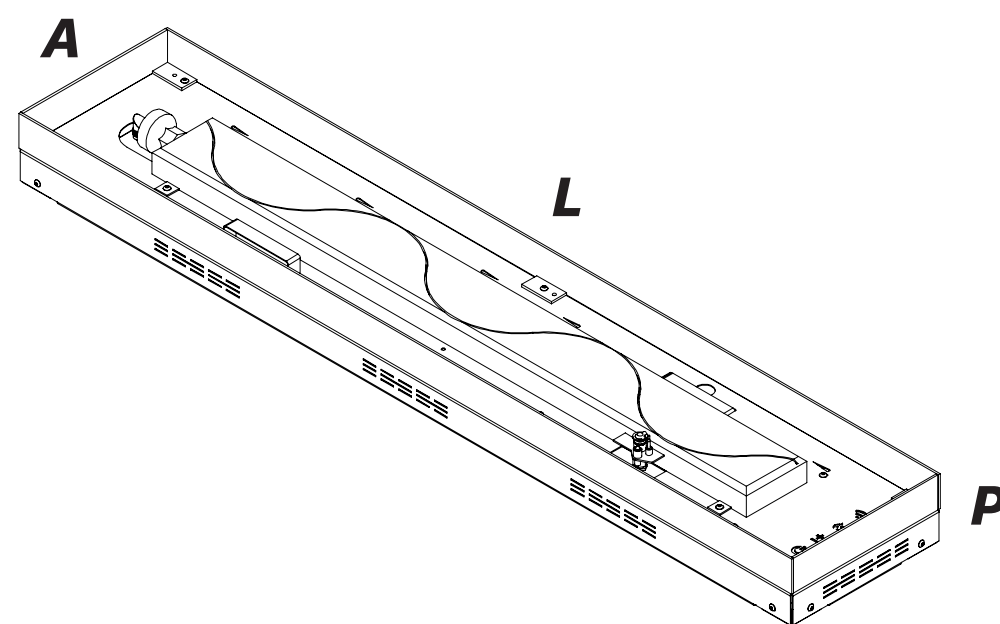
x1

Quemador
+ Charola
+ Sistema electrónico



x4
Patas

P	Alto	20 cm
L	Largo	160 cm
A	Ancho	25 cm

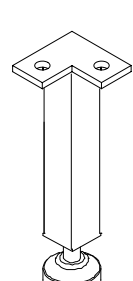


PT-TRN-PATAS-165Q-200CH

- Chimenea TRN a control remoto.
- Quemador 165 cm
- Base de 200 cm con charola con patas

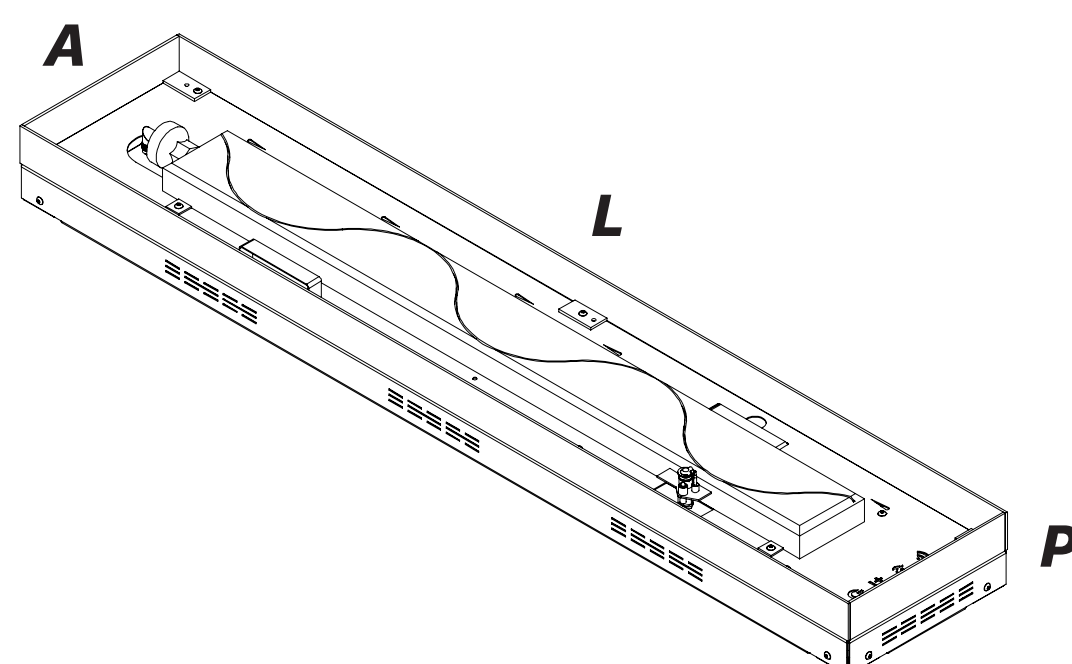
x1

Quemador
+ Charola
+ Sistema electrónico



x4
Patas

P	Alto	20 cm
L	Largo	200 cm
A	Ancho	25 cm



Hazlo a tu estilo



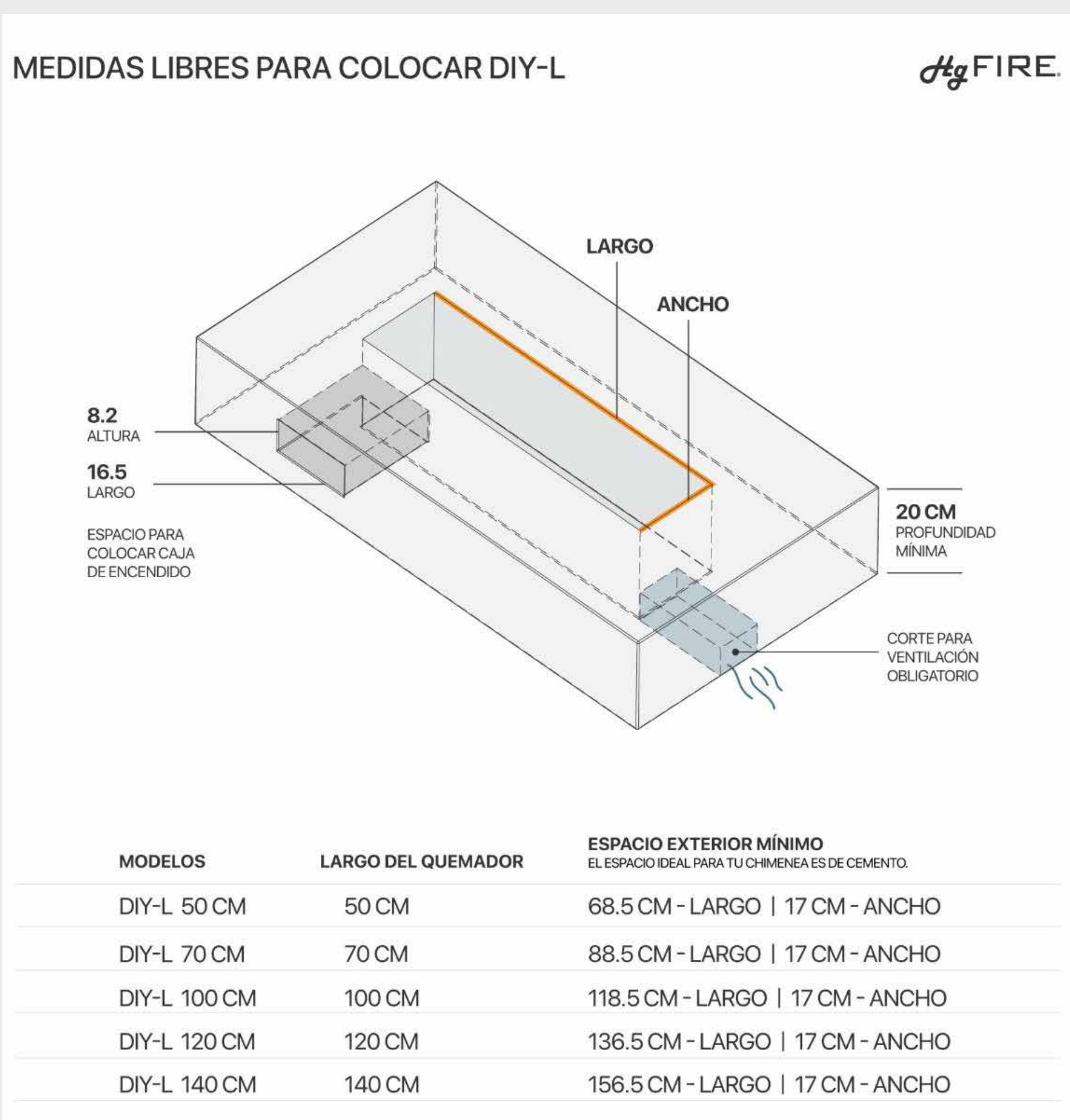


Agrega una ventila

Las ventilas no solo cumplen una función visual: son un elemento fundamental para el correcto funcionamiento y seguridad de tu firepit.



Una ventilación adecuada permite la correcta entrada de aire para la combustión, evitando acumulación de gases y asegurando una flama estable, eficiente y limpia. Sin este flujo de aire, el desempeño del equipo puede verse comprometido, generando humo, baja eficiencia o incluso riesgos operativos.



Nuestras ventilas estéticas están diseñadas para integrarse perfectamente al diseño de tu firepit, combinando funcionalidad y estética.

Cada patrón es cuidadosamente desarrollado para cumplir con los requerimientos de ventilación sin sacrificar el estilo, aportando un acabado elegante y personalizado.

Diseño que se ve bien. Ingeniería que funciona.

EQUIPOS DE GAS DE LINEA

El firepit de tus sueños
es posible y más fácil
de lo que crees



Desde 2011

15 AÑOS DE *Hg* FIRE.®

Llegamos en 2011 para quedarnos, al día de hoy nuestros clientes nos recomiendan por nuestra atención, liderazgo y eficiencia en servicio al cliente, así como la calidad en nuestro producto

Sucursales en CDMX, Los Cabos y Monterrey

 @chimeneashgfiremx

 @chimenashgfiremx

Pide hablar con
un representante
55-8851-8730

