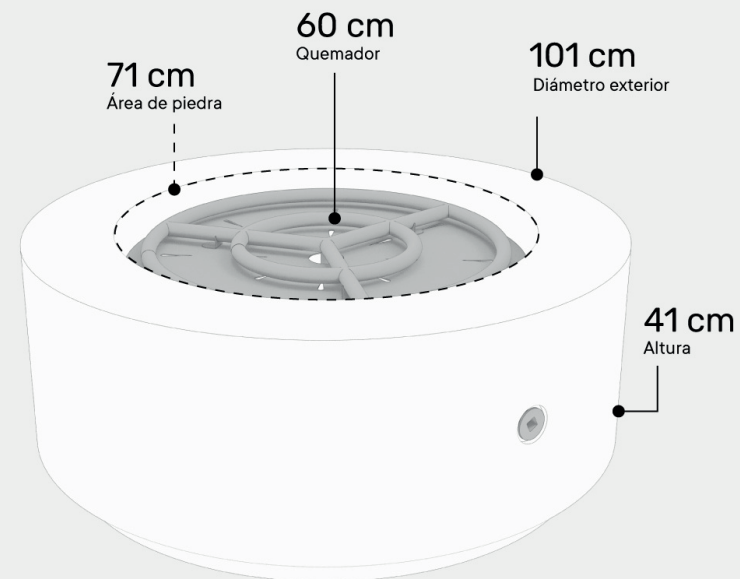


Hg FIRE.

# Concrete Firepit "Model 2"



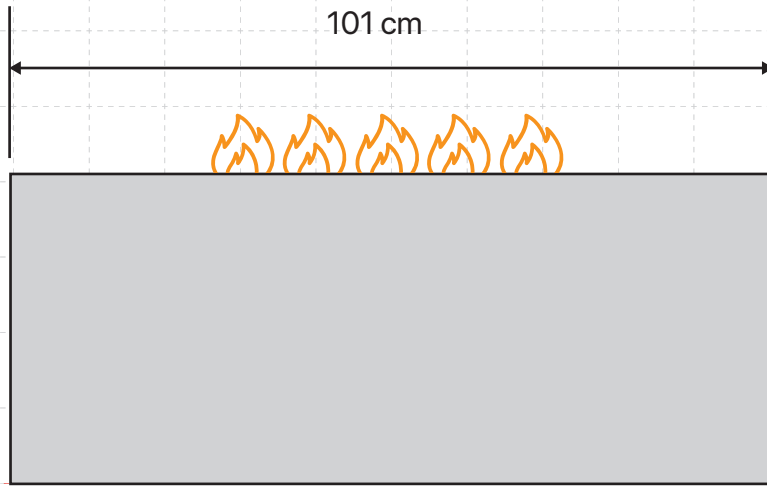
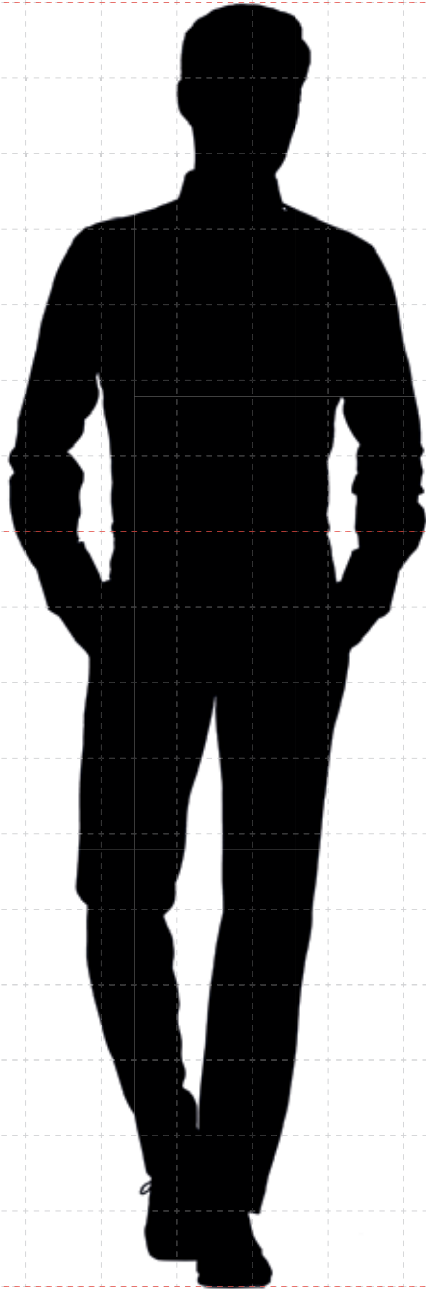
Encendido	Manual
Tipo de combustible	Gas LP
Potencia calorífica máx.	80,000 btu´s/h - 10.25 kW
Consumo de gas máx.	0,4 - 0,5 kg/h
Quemador	60 cm diámetro
Presión de gas	< 0.5 psi / 37 mbar
Longitud total de la manguera de gas	1,2 metros (válvula hasta el regulador de presión)
Fuente de alimentación	1 batería AA
Conducto de humos	No requiere
Regulación de la llama	Sí
Materiales	Concreto
Acabado	Pulido
Accesorios	Cerco de cristal templado
Diseñado para uso en	Solo para exteriores

200 cm

170 cm

100 cm

0 cm



101 cm

41 cm