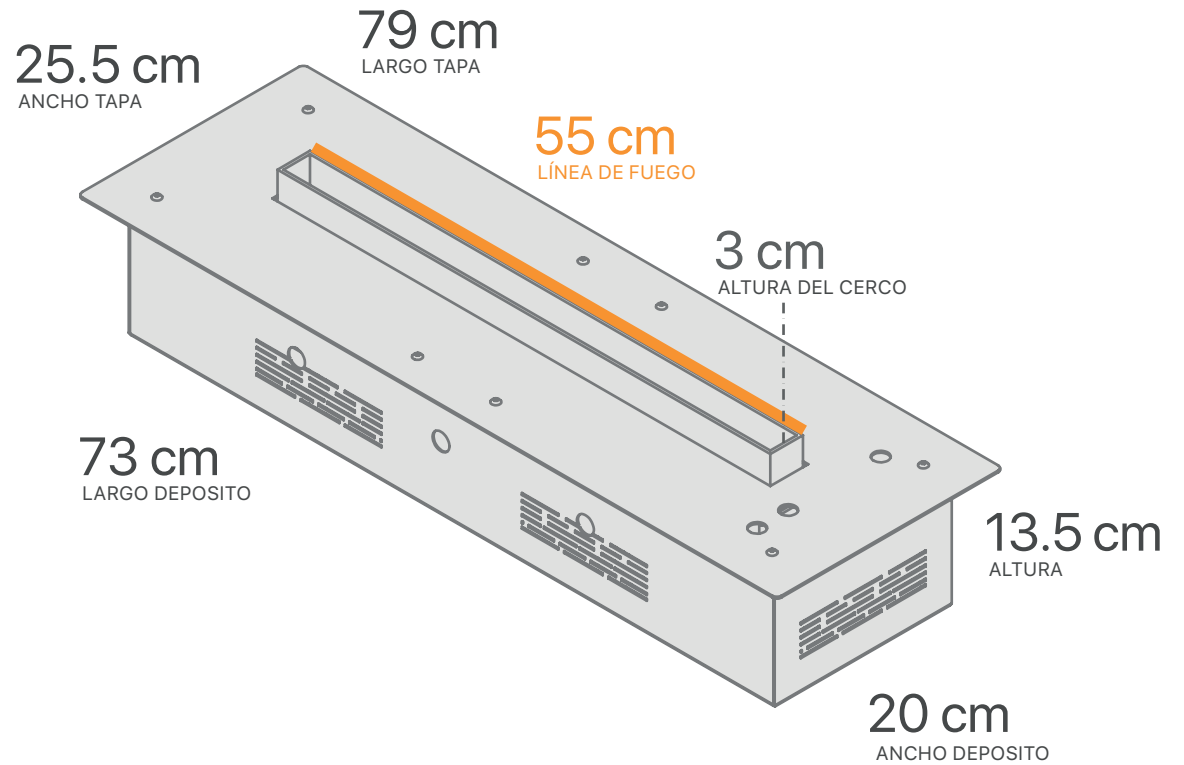


Hg FIRE.
Q-61 SA



Tipo de combustible	Bioetanol
Potencia calorífica máx.	80 m ²
Capacidad del tanque	3 L
Tiempo de combustión	3 h
Quemador	Q-61 (61 cm)
Área de fuego	66 cm lineales
Altura de la flama	máx. 50 cm
Peso	5 kg
Flama regulable	Sí, con la tapa de apagado
Materiales	Parte superior / Acero al carbón - Depósito / Acero inoxidable
Acabado	Parte superior / Pintura electrostática negro mate - Depósito / Cepillado
Diseñado para uso en	Interiores

Incluye

- Quemador Q-61 cm
- Lanceta
- Tapa de apagado

200 cm

170 cm

100 cm

0 cm

