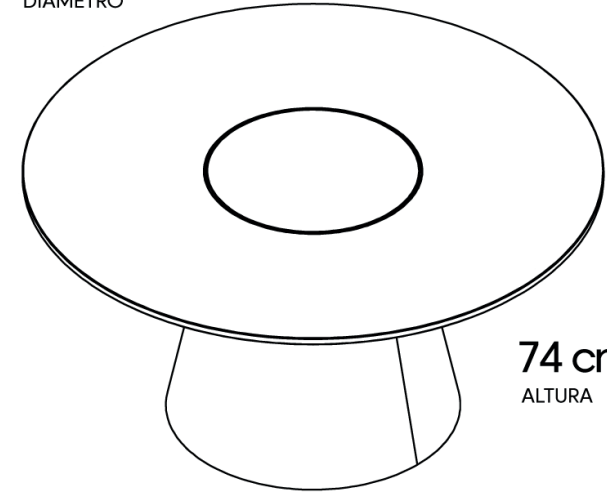


HgFIRE.

# Conic Fire Dinner Table

Encendido	Manual
Tipo de combustible	Gas LP o Cilindro de gas 6 kg
Potencia calorífica máx.	42,000 btu´s/h - 10.25 kW
Consumo de gas máx.	0,4 - 0,5 kg/h
Tiempo de combustión	Flama Alta - 8.3 hrs / Flama baja - hasta 14 hrs
Quemador	30 cm x 30 cm
Presión de gas	< 0.5 psi / 37 mbar (baja presión)
Longitud total de la manguera de gas	1,4 metros (válvula hasta el regulador de presión)
Peso	78 kg
Fuente de alimentación	1 batería AA
Conducto de humos	No requiere
Regulación de la llama	Sí
Materiales	Acero al carbón
Acabado	Pintura electrostática negra
Diseñado para uso en	Exterior techado

150 cm  
DIÁMETRO



74 cm  
ALTURA

## Incluye

- Cubierta de mármol o granito a elección del cliente
- Tapa de mármol
- Quemador de gas

200 cm

170 cm

100 cm

0 cm

