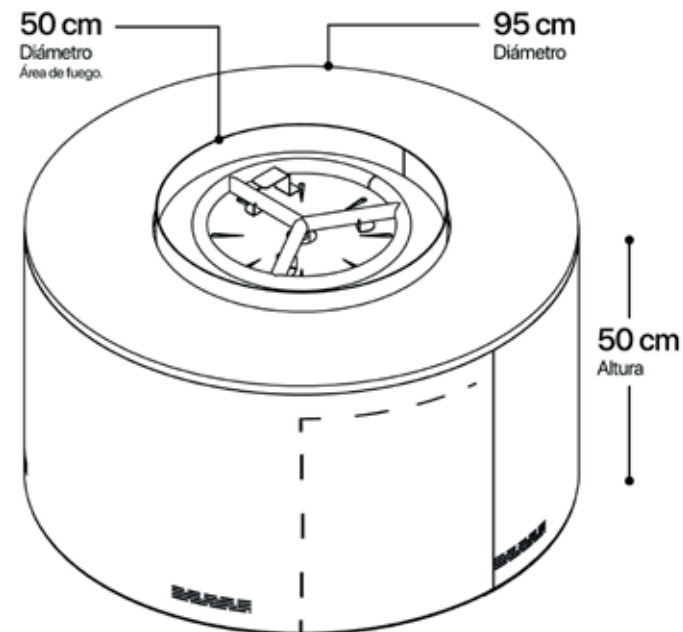


Hg FIRE.

Round Firetable



Encendido	Control remoto / Manual
Tipo de combustible	Gas LP o Cilindro de gas 6 kg
Potencia calorífica máx.	42,000 btu´s/h - 10.25 kW
Consumo de gas máx.	0,4 - 0,5 kg/h
Tiempo de combustión	Flama Alta - 8.3 hrs / Flama baja - hasta 14 hrs
Quemador	35 cm Diámetro
Presión de gas	< 0.5 psi / 37 mbar (baja presión)
Longitud total de la manguera de gas	1,4 metros (válvula hasta el regulador de presión)
Peso	78 kg
Fuente de alimentación	1 batería AA
Conducto de humos	Producto diseñado para uso en exterior techado
Regulación de la llama	Sí
Materiales	Acero al carbón
Acabado	Pintura electrostática negra
Accesorios	Funda protectora
Diseñado para uso en	Solo para exteriores

200 cm

170 cm

100 cm

0 cm

