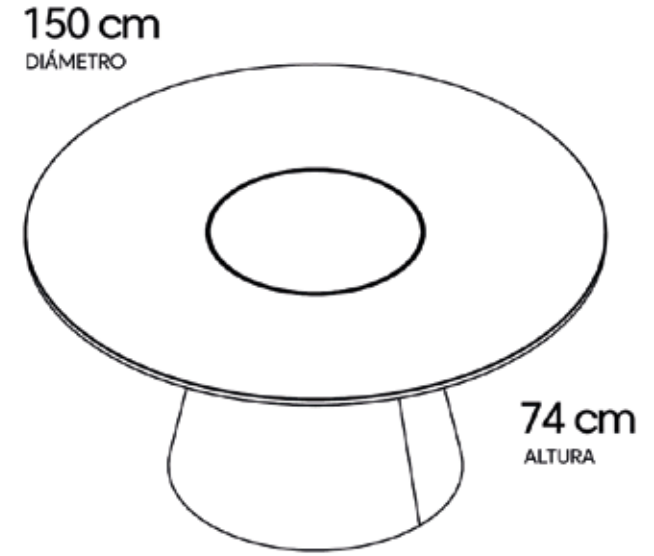


HgFIRE.

Conic Fire Dinner Table

Encendido	Manual
Tipo de combustible	Gas LP o Gas natural
Potencia calorífica máx.	42,000 btu's/h - 10.25 kW
Consumo de gas máx.	0,4 - 0,5 kg/h
Tiempo de combustión	Flama Alta - 8.3 hrs / Flama baja - hasta 14 hrs
Quemador	30 cm x 30 cm
Presión de gas	< 0.5 psi / 37 mbar (baja presión)
Longitud total de la manguera de gas	120cm (válvula hasta el regulador de presión)
Peso	78 kg
Fuente de alimentación	1 batería AA
Conducto de humos	No requiere
Regulación de la llama	Sí
Materiales	Acero al carbón
Acabado	Pintura electrostática negra
Diseñado para uso en	Exterior techado



Incluye

- Cubierta de mármol o granito a elección del cliente
- Tapa de mármol
- Quemador de gas

200 cm

170 cm

100 cm

0 cm

