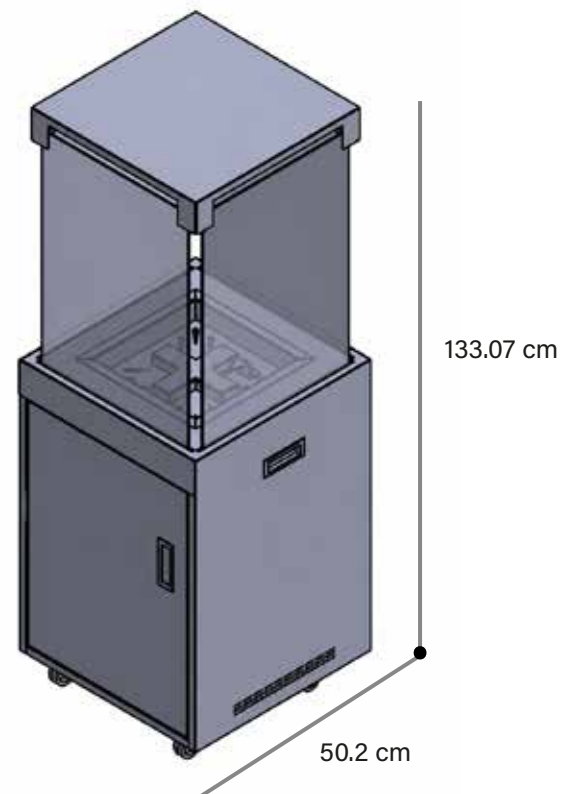


Hg FIRE

# Crystal Patio Heater

Encendido	Manual
Tipo de combustible	Gas LP o gas natural
Potencia calorífica máx.	18,000 btu's/h - 10.25 kW
Consumo de gas máx.	0,4 - 0,5 kg/h
Tiempo de combustión	Flama Alta - 8.3 hrs / Flama baja - hasta 14 hrs
Quemador	20 cm x 20 cm
Presión de gas	< 0.5 psi / 37 mbar (baja presión)
Longitud total de la manguera de gas	1,2 metros (válvula hasta el regulador de presión)
Peso	82 kg
Fuente de alimentación	1 batería AA
Conducto de humos	No requiere
Regulación de la llama	Sí
Materiales	Acero al carbón
Acabado	Pintura electrostática negra
Diseñado para uso en	Exterior techado
Accesorios	Funda protectora, Cristal templado



200 cm  
170 cm  
100 cm  
0 cm

