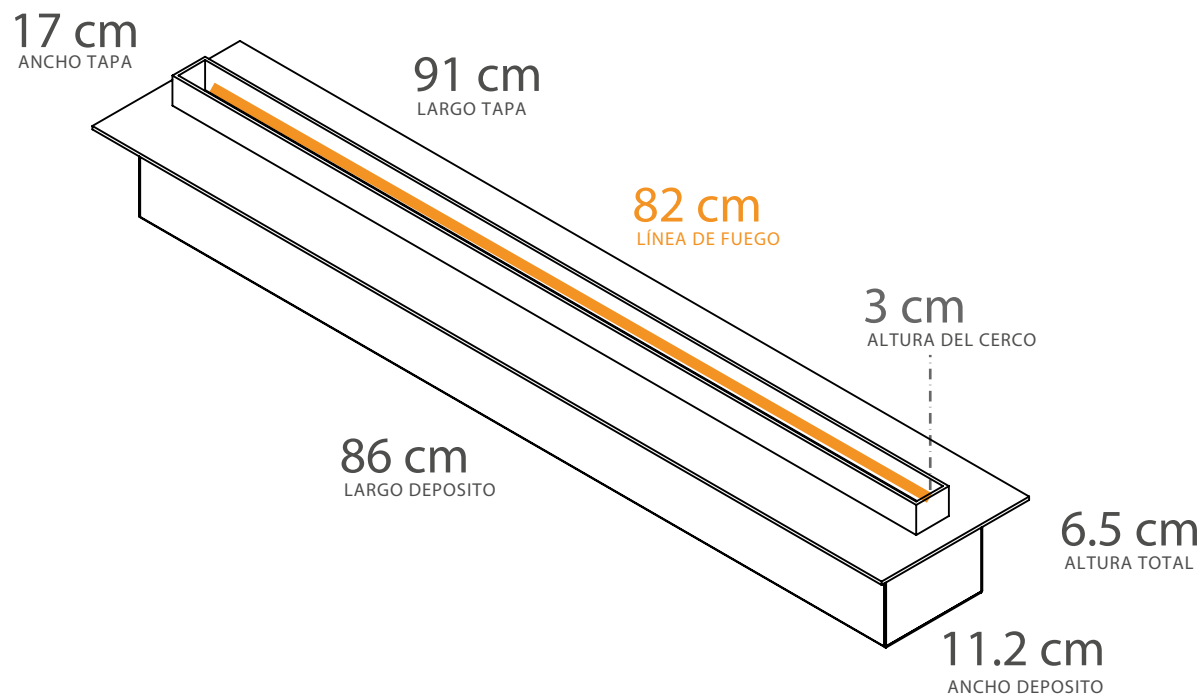


Hg FIRE.

Q-91 SUM



Tipo de combustible	Bioetanol
Potencia calorífica máx.	103 m ²
Capacidad del tanque	5 L
Tiempo de combustión	4 h
Quemador	Q-91 (61 cm)
Área de fuego	82 cm lineales
Altura de la flama	máx. 50 cm
Peso	7.5 kg
Flama regulable	Sí, con la tapa de apagado
Materiales	Parte superior / Acero al carbón - Depósito / Acero inoxidable
Acabado	Parte superior / Pintura electrostática negro mate - Depósito / Cepillado
Diseñado para uso en	Interiores

Incluye

- Quemador Q-91 cm
- Lanceta
- Tapa de apagado
- Palillos telescópicos para bombones

200 cm

170 cm

100 cm

0 cm

