

MicaFlex HTC/T2 ver 4. Fukt- och temperaturregulator

MF-HTC/T2 ver 4.x

- ✓ Avancerad fukt- och temperaturregulator med hög flexibilitet
- ✓ Rums- eller kanalgivare
- ✓ Dubbla analoga utgångar med ärvärde och reglerutsignal i V och mA
- ✓ Två tvåstegs-reläer för aktivering av avfuktare / befuktare
- ✓ Två temperaturingångar för Omgivning och Kall yta
- ✓ Beräknar fukt, temperatur, daggpunkt, flytande daggpunkt och fuktkvot
- ✓ Tydlig bakgrundsbelyst tvåradig display
- ✓ Fjärrdisplay OPD samt Modbus-kommunikation som tillbehör
- ✓ Kalibreringscertifikat medföljer



ANVÄNDNING

MF-HTC/T2 är en givare/regulator för mätning och reglering av fukt och temperatur samt beräkning av daggpunkt, flytande daggpunkt samt fuktkvot.

Med flytande daggpunkt menas temperaturskillnaden mellan omgivningens daggpunktstemperatur och den kalla ytans temperatur.

Med hjälp av de fyra tangenterna väljs såväl önskad funktion som inställning och skalning. Den tvåradiga displayen är belyst och visar i klartext valda funktioner och mätvärden.

MONTAGE

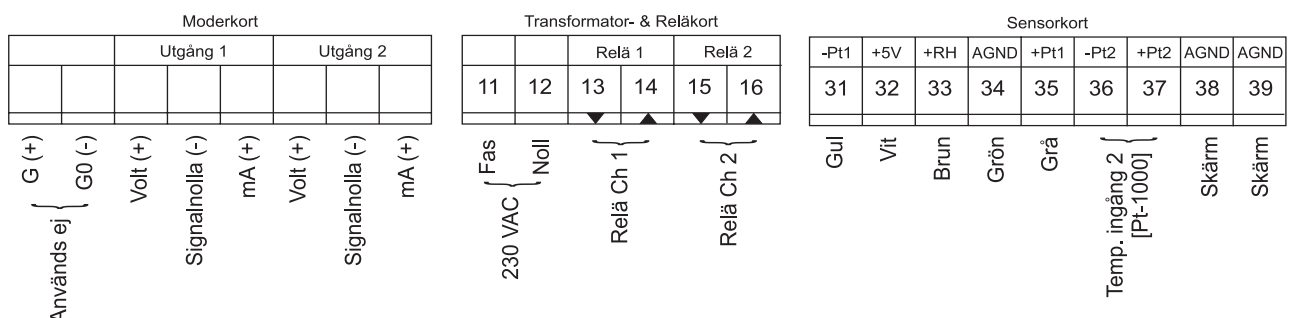
MF-HTC/T2 är avsedd att placeras på vägg eller infällt montage genom en vägg eller skåpdörr. Vid infällt montage används montagesatsen MFM-PANEL.

UTSIGNAL

MF-HTC/T2 har två analoga utgångar vilka kan användas som ärvärdesutgång för fukthalt, temperaturer, fuktkvot, daggpunkt, flytande daggpunkt samt reglersignal.

Varje utgång har tre anslutningar, en för Volt DC, en för mA DC och en gemensam nolla. Utgångarna medger att både mA och Voltsignalen kan användas samtidigt.

ELEKTRISK INKOPPLING:



TEKNISKA DATA

Display:	Alfanumerisk LCD 2 rader, 2x16 tecken, bakgrundsbelyst.	Belastning reläer:	Max 230 VAC, 16 A vid $\cos \varphi = 1$ 8 A vid $\cos \varphi = 0,4$ (L/R = 7 ms).
Matningsspänning:	230 \pm 15% VAC (alternativt 24 resp 115 VAC)	Omgivningstemp:	0...50°C
Effektförbrukning:	Max 8,5 VA	Alarm:	Två separata alarm för hög & låg nivå, alarmindikering med röd lysdiod samt summer (gemensam)
Mätområde,		Kapslingsgrad:	IP 65, ABS plast
- Temperatur:	-30..80 °C	Sensorskydd:	Sintrat plastfilter
- Fukt:	0..100 % ej kondenserande	EI-anslutning,	
- Daggpunkt:	-30..80 °C	- Moderkort:	1 x 2,5 mm ² / terminal
- Fuktkvot:	0..25 g/kg	- Reläkort:	1 x 2,5 mm ² / terminal
Mätfel,		- Modul/mätkort:	1 x 1,5 mm ² / terminal
- Fukt:	< +/- 2 % RH	Kabelgenomföring:	4x M16x1,5 samt 1x M12x1,5 reserverad för sensor. Förskruvningar medföljer ej.
- Temperatur:	< +/- 0,3 °C	Dimensioner:	BxHxD = 122x120x90 mm
Svarstid:	30 sekunder (låg luft hastighet)	Vikt:	0,70 kg exkl sensor
RH-stabilitet:	+/- 1 % vid 50% RH under 5 år		
Utsignal:	Två analoga utgångar, 0/2...10 VDC, 0/4...20 mA valbara samt skalbara. Både mA och Volt signal kan användas samtidigt.		
Temperaturingång 2:	Pt-1000		

RELATERADE PRODUKTER:

Fukt- och temperatur transmitter
Micaflex HTT ver 4.x:



LEVERANSALTERNATIV FÖR GIVARE

Art nr	Sond	Kabel	Anm
60-5462-1	100 mm	0 m	"RUMSGIVARE"
60-5462-20	100 mm	2 m	
60-5462-21	200 mm	2 m	
60-5462-30	100 mm	5 m	
60-5462-31	200 mm	5 m	
60-5462-40	100 mm	10 m	
60-5462-41	200 mm	10 m	

TILLBEHÖR

- Fäste för kanalgivare
- Väggfäste för kanalgivare
- Montagesats för infällt montage
- MODBUS kommunikationsmodul



CE och UKCA konformitet

AB Micatrone försäkrar under eget ansvar att denna produkt överensstämmer med de krav som anges i CE och UKCA direktiven vid tidpunkt för dess försäljning. Den kompletta deklARATIONEN finns tillgänglig på Micatrones hemsida

AB Micatrone
Åldermansvägen 3
171 48 SOLNA
SVERIGE

Telefon: 08-470 25 00

Internet: www.micatrone.se

E-post: info@micatrone.se