

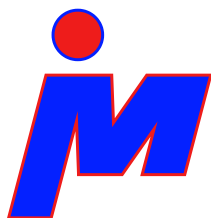
Invention Maison

Ceci sert uniquement comme une référence de dimensions. Pour toutes modifications permanentes, référez-vous au produit physique.

Invention Maison n'est pas responsable de toutes modifications permanentes faites à partir de ce guide

This is for dimensional reference only. For any permanent modifications, refer to the physical product.

Invention Maison is not responsible for any permanent modifications made based on this guide.





Invention Maison

H-ACR-6036-U-F



Matériel | Material: Acrylique renforcé de fibre de verre/ Acrylic reinforced with fiber glass

Dimensions | Measurements: 36X60"

Dimensions de la boîte | Box sizes:

39" W X 62" L X 3.5" H, 24.5kg

Entretien | Maintenance: Savon doux et microfibre / Mild soap and microfiber cloth

Marque québécoise | Quebec Brand

Garantie | Warranty: Visitez/ visit

<https://www.inventionmaison.com/faq>



Caractéristiques haut de gamme:
Luxurious Characteristics:



- Pattes de support intégrée
- Integrated support system



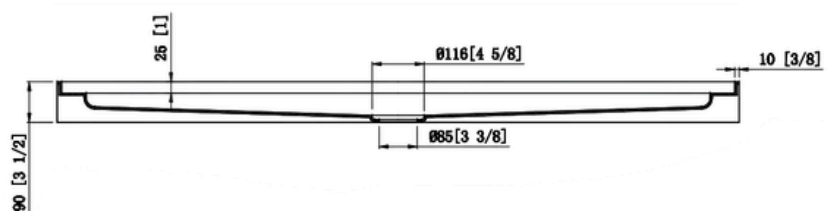
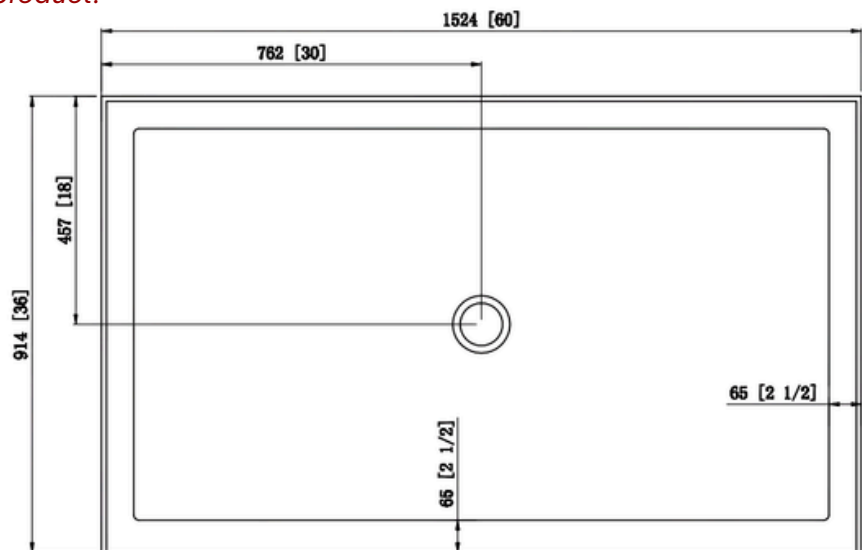
- Bride de carrelage intégrée
- Integrated tiling flange



- Surface texturée
- Textured surface

Toutes ces dimensions sont sujet à changement sans préavis. Pour toutes modifications permanentes, il est nécessaire d'avoir le produit physique.

All of those dimensions are subject to change without notice. For all permanent modifications, it is necessary to have the physical product.



Vous pouvez ajouter: SD-01/ SD-03/ SD-00

You could add: SD-01/ SD-03/ SD-00



Invention Maison

ABCS6036L-1



Matériel | Material: Acrylique renforcé de fibre de verre/ Acrylic reinforced with fiber glass

Dimensions | Measurements: 36X60"

Dimensions de la boîte | Box sizes:

39" W X 62" L X 3.5" H, 24.5kg

Entretien | Maintenance: Savon doux et microfibre / Mild soap and microfiber cloth

Marque québécoise | Quebec Brand

Garantie | Warranty: Visitez/ visit

<https://www.inventionmaison.com/faq>



Caractéristiques haut de gamme:
Luxurious Characteristics:



- Pattes de support intégrée
- Integrated support system



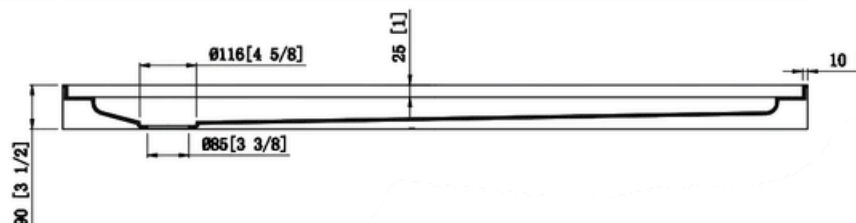
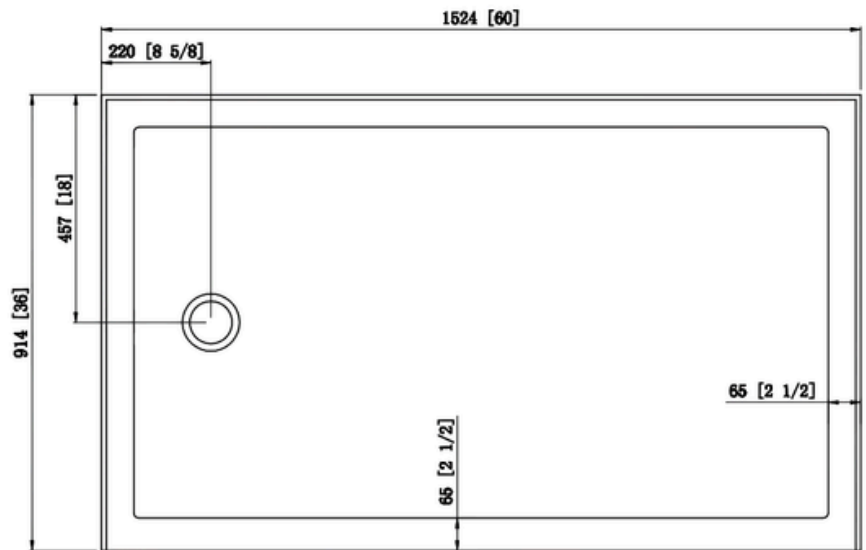
- Bride de carrelage intégrée
- Integrated tiling flange



- Surface lisse
- Smooth surface

Toutes ces dimensions sont sujet à changement sans préavis. Pour toutes modifications permanentes, il est nécessaire d'avoir le produit physique.

All of those dimensions are subject to change without notice. For all permanent modifications, it is necessary to have the physical product.



Vous pouvez ajouter: SD-01/ SD-03/ SD-00

You could add: SD-01/ SD-03/ SD-00



Invention Maison

ABCS6036R-1



Matériel | Material: Acrylique renforcé de fibre de verre/ Acrylic reinforced with fiber glass

Dimensions | Measurements: 36X60"

Dimensions de la boîte | Box sizes:

39" W X 62" L X 3.5" H, 24.5kg

Entretien | Maintenance: Savon doux et microfibre / Mild soap and microfiber cloth

Marque québécoise | Quebec Brand

Garantie | Warranty: Visitez/ visit

<https://www.inventionmaison.com/faq>



Caractéristiques haut de gamme:
Luxurious Characteristics:



- Pattes de support intégrée
- Integrated support system



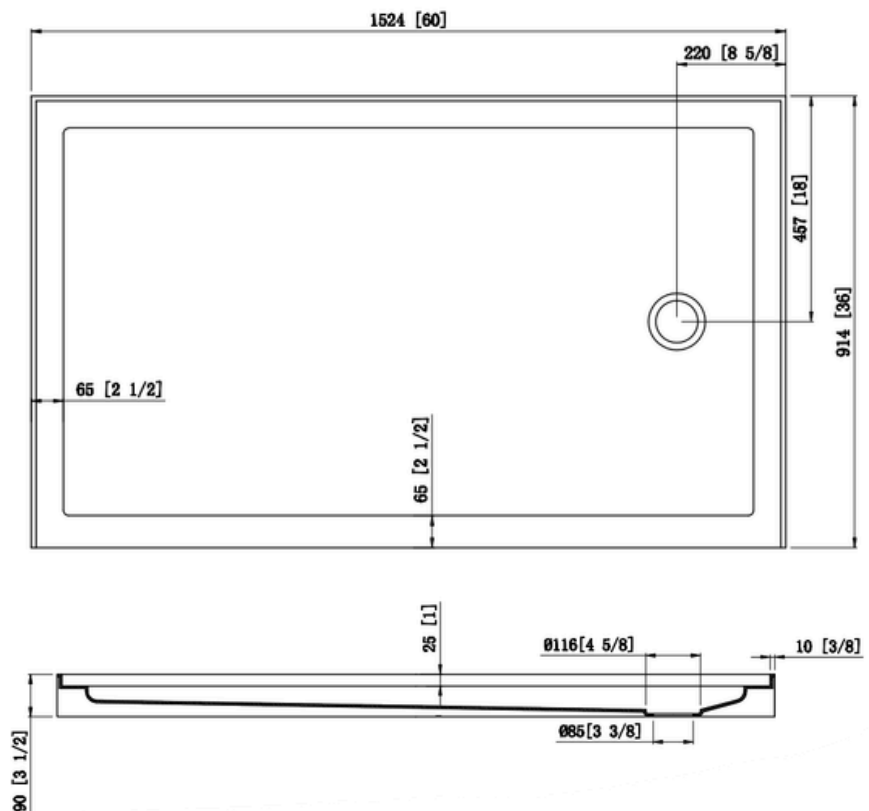
- Bride de carrelage intégrée
- Integrated tiling flange



- Surface lisse
- Smooth surface

Toutes ces dimensions sont sujet à changement sans préavis. Pour toutes modifications permanentes, il est nécessaire d'avoir le produit physique.

All of those dimensions are subject to change without notice. For all permanent modifications, it is necessary to have the physical product.



Vous pouvez ajouter: SD-01/ SD-03/ SD-00

You could add: SD-01/ SD-03/ SD-00



Invention Maison

H-ACR-6036-R-F



Caractéristiques haut de gamme:
Luxurious Characteristics:



- Pattes de support intégrée
- Integrated support system



- Bride de carrelage intégrée
- Integrated tiling flange



- Surface texturée
- Textured surface

Vous pouvez ajouter: SD-01/ SD-03/ SD-00
You could add: SD-01/ SD-03/ SD-00

Matériel | Material: Acrylique renforcé de fibre de verre/ Acrylic reinforced with fiber glass

Dimensions | Measurements: 36X60"

Dimensions de la boîte | Box sizes:

39" W X 62" L X 3.5" H, 24.5kg

Entretien | Maintenance: Savon doux et microfibre / Mild soap and microfiber cloth

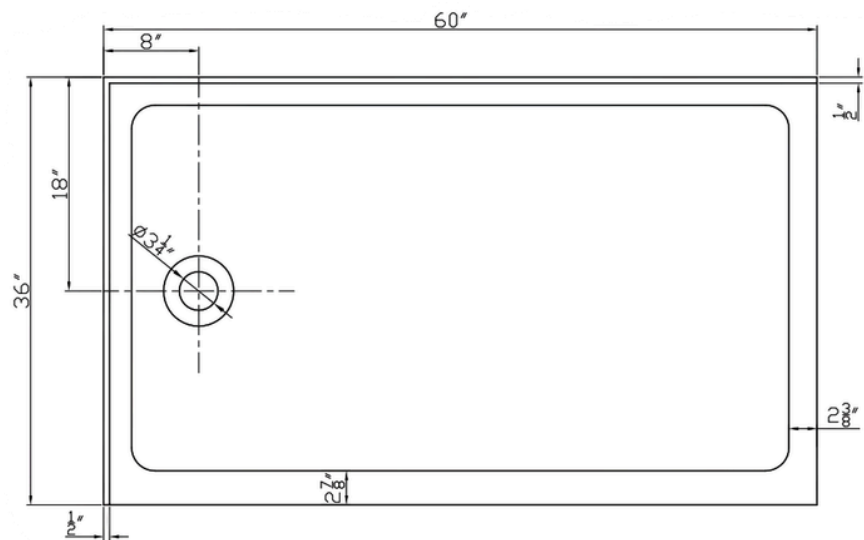
☒ ☒ **Marque québécoise | Quebec Brand**

Garantie | Warranty: Visitez/ visit

<https://www.inventionmaison.com/faq>

Toutes ces dimensions sont sujet à changement sans préavis. Pour toutes modifications permanentes, il est nécessaire d'avoir le produit physique.

All of those dimensions are subject to change without notice. For all permanent modifications, it is necessary to have the physical product.





Invention Maison

H-ACR-6036-L-F



Matériel | Material: Acrylique renforcé de fibre de verre/ Acrylic reinforced with fiber glass

Dimensions | Measurements: 36X60"

Dimensions de la boîte | Box sizes:

39" W X 62" L X 3.5" H, 24.5kg

Entretien | Maintenance: Savon doux et microfibre / Mild soap and microfiber cloth

Marque québécoise | Quebec Brand

Garantie | Warranty: Visitez/ visit

<https://www.inventionmaison.com/faq>



Caractéristiques haut de gamme:
Luxurious Characteristics:



- **Pattes de support intégrée**
- Integrated support system



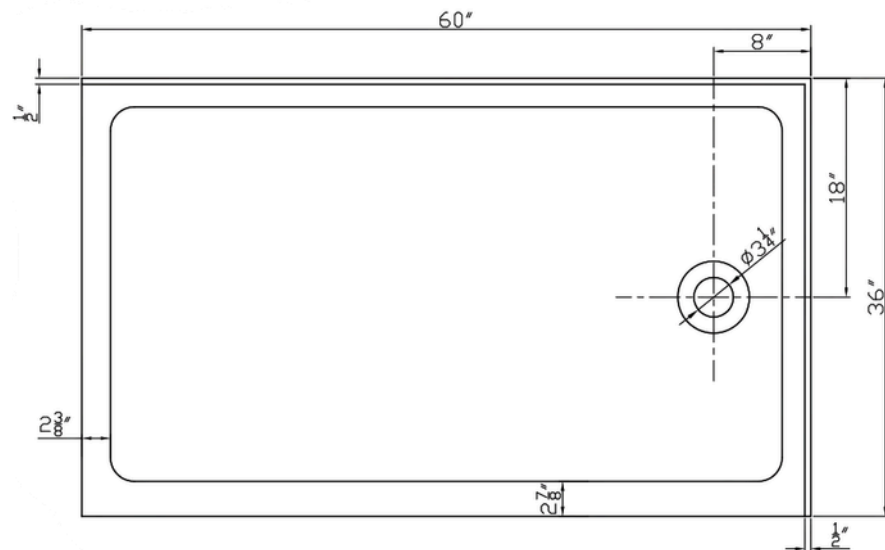
- **Bride de carrelage intégrée**
- Integrated tiling flange



- **Surface texturée**
- Textured surface

Toutes ces dimensions sont sujet à changement sans préavis. Pour toutes modifications permanentes, il est nécessaire d'avoir le produit physique.

All of those dimensions are subject to change without notice. For all permanent modifications, it is necessary to have the physical product.



Vous pouvez ajouter: SD-01/ SD-03/ SD-00

You could add: SD-01/ SD-03/ SD-00