

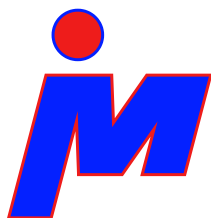
Invention Maison

Ceci sert uniquement comme une référence de dimensions. Pour toutes modifications permanentes, référez-vous au produit physique.

Invention Maison n'est pas responsable de toutes modifications permanentes faites à partir de ce guide

This is for dimensional reference only. For any permanent modifications, refer to the physical product.

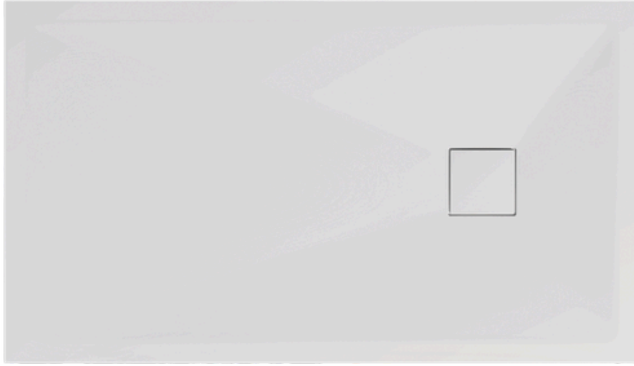
Invention Maison is not responsible for any permanent modifications made based on this guide.





Invention Maison

MXDF12-4832-W



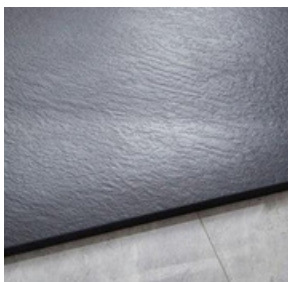
Caractéristiques haut de gamme:
Luxurious Characteristics:



- Pattes de support intégrée
- Integrated support system



- Renforcé et durable
- Reinforced and durable



- Surface texturée
- Textured surface

Matériel | Material: Composite renforcé/
Reinforced composite

Dimensions | Measurements: 32X48"

Dimensions de la boîte | Box sizes:

33" W X 50" L X 2" H, 80kg

Entretien | Maintenance: Savon doux et
microfibre / Mild soap and microfiber cloth

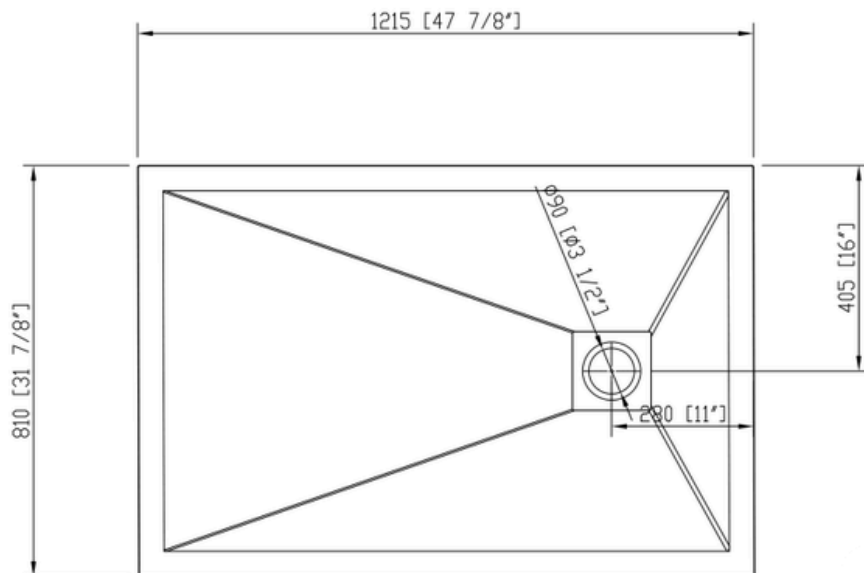
Marque québécoise | Quebec Brand

Garantie | Warranty: Visitez/ visit

<https://www.inventionmaison.com/faq>

Toutes ces dimensions sont sujet à changement sans préavis. Pour toutes modifications permanentes, il est nécessaire d'avoir le produit physique.

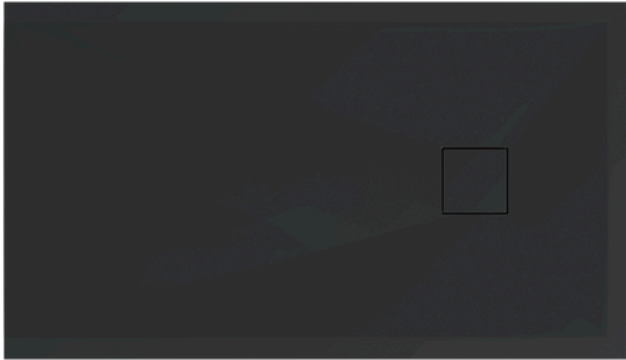
All of those dimensions are subject to change without notice. For all permanent modifications, it is necessary to have the physical product.





Invention Maison

MXDF12-4836-B



Matériel | Material: Composite renforcé/
Reinforced composite

Dimensions | Measurements: 36X48"

Dimensions de la boîte | Box sizes:

37" W X 50" L X 2" H, 87kg

Entretien | Maintenance: Savon doux et
microfibre / Mild soap and microfiber cloth

Marque québécoise | Quebec Brand

Garantie | Warranty: Visitez/ visit

<https://www.inventionmaison.com/faq>



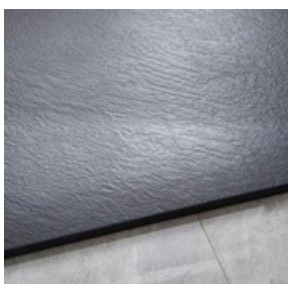
Caractéristiques haut de gamme:
Luxurious Characteristics:



- **Pattes de support intégrée**
- Integrated support system



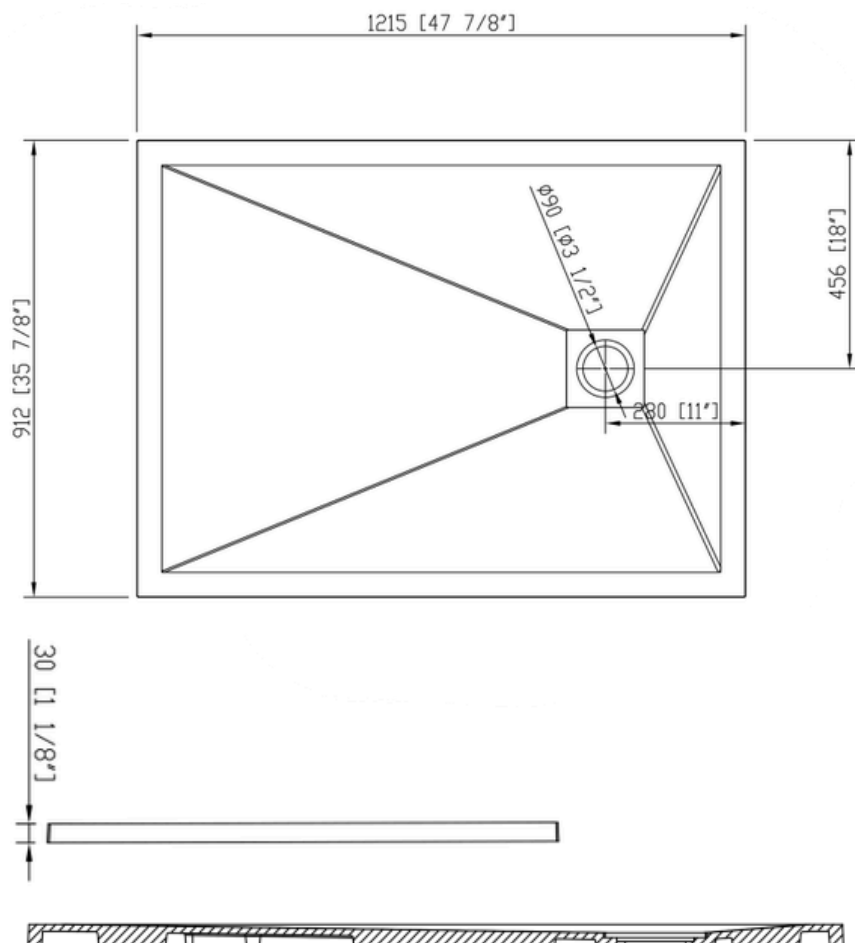
- **Renforcé et durable**
- Reinforced and durable



- **Surface texturée**
- Textured surface

Toutes ces dimensions sont sujet à changement sans préavis. Pour toutes modifications permanentes, il est nécessaire d'avoir le produit physique.

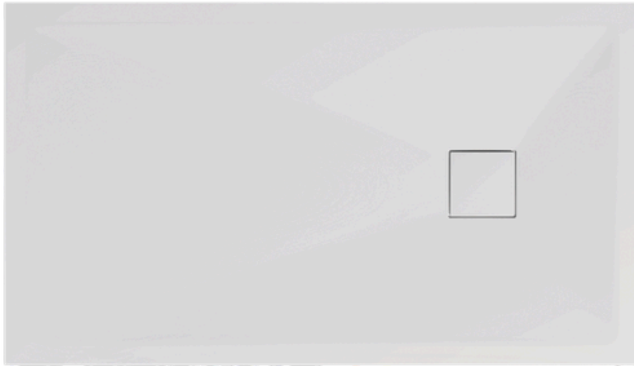
All of those dimensions are subject to change without notice. For all permanent modifications, it is necessary to have the physical product.





Invention Maison

MXDF12-4836-W



Caractéristiques haut de gamme:
Luxurious Characteristics:



- Pattes de support intégrée
- Integrated support system



- Renforcé et durable
- Reinforced and durable



- Surface texturée
- Textured surface

Matériel | Material: Composite renforcé/
Reinforced composite

Dimensions | Measurements: 36X48"

Dimensions de la boîte | Box sizes:

37" W X 50" L X 2" H, 87kg

Entretien | Maintenance: Savon doux et
microfibre / Mild soap and microfiber cloth



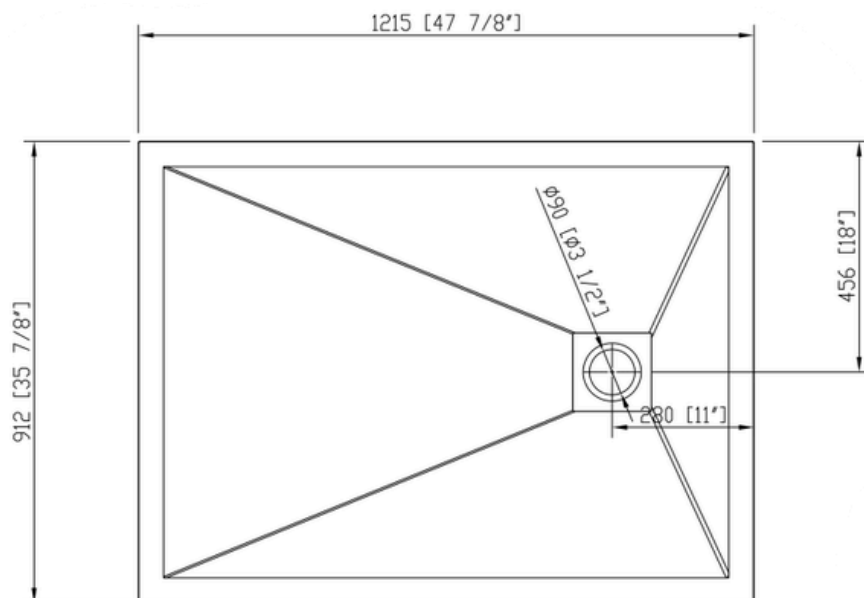
Marque québécoise | Quebec Brand

Garantie | Warranty: Visitez/ visit

<https://www.inventionmaison.com/faq>

Toutes ces dimensions sont sujet à changement sans préavis. Pour toutes modifications permanentes, il est nécessaire d'avoir le produit physique.

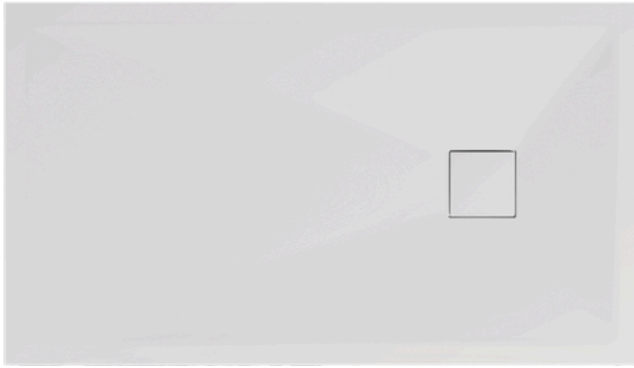
All of those dimensions are subject to change without notice. For all permanent modifications, it is necessary to have the physical product.





Invention Maison

MXDF12-6032-W



Caractéristiques haut de gamme:
Luxurious Characteristics:



- Pattes de support intégrée
- Integrated support system



- Renforcé et durable
- Reinforced and durable



- Surface texturée
- Textured surface

Matériel | Material: Composite renforcé/
Reinforced composite

Dimensions | Measurements: 32X60"

Dimensions de la boîte | Box sizes:

33" W X 62" L X 2" H, 95kg

Entretien | Maintenance: Savon doux et
microfibre / Mild soap and microfiber cloth

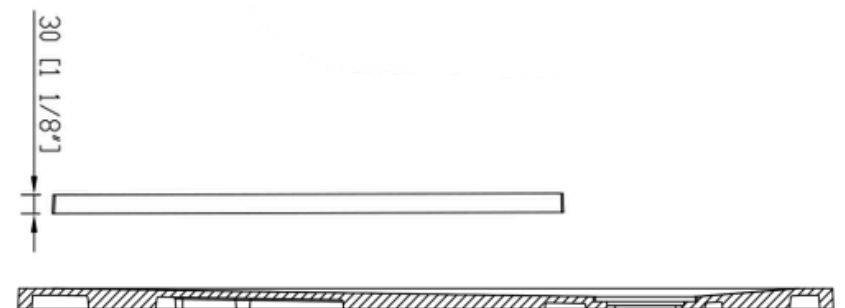
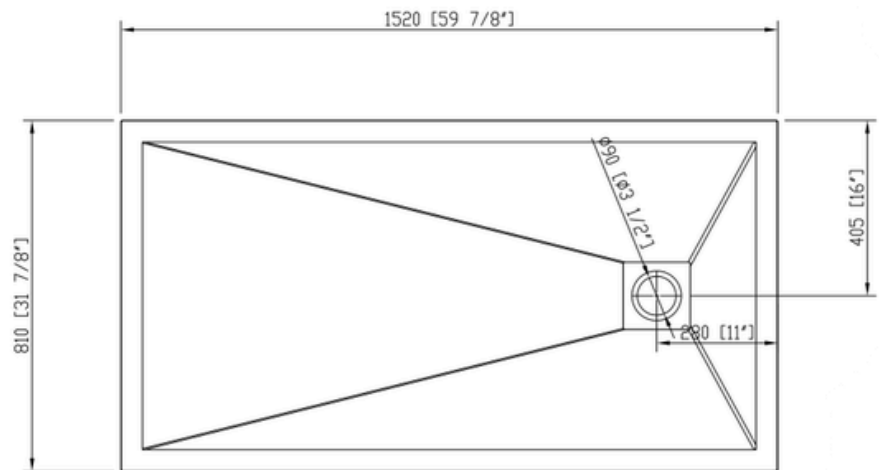
☒ ☒ **Marque québécoise | Quebec Brand**

Garantie | Warranty: Visitez/ visit

<https://www.inventionmaison.com/faq>

Toutes ces dimensions sont sujet à changement sans préavis. Pour toutes modifications permanentes, il est nécessaire d'avoir le produit physique.

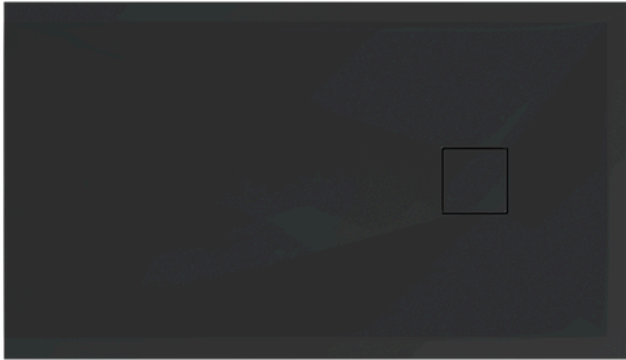
All of those dimensions are subject to change without notice. For all permanent modifications, it is necessary to have the physical product.





Invention Maison

MXDF12-6032-B



Caractéristiques haut de gamme:
Luxurious Characteristics:



- Pattes de support intégrée
- Integrated support system



- Renforcé et durable
- Reinforced and durable



- Surface texturée
- Textured surface

Matériel | Material: Composite renforcé/
Reinforced composite

Dimensions | Measurements: 32X60"

Dimensions de la boîte | Box sizes:

33" W X 62" L X 2" H, 95kg

Entretien | Maintenance: Savon doux et
microfibre / Mild soap and microfiber cloth

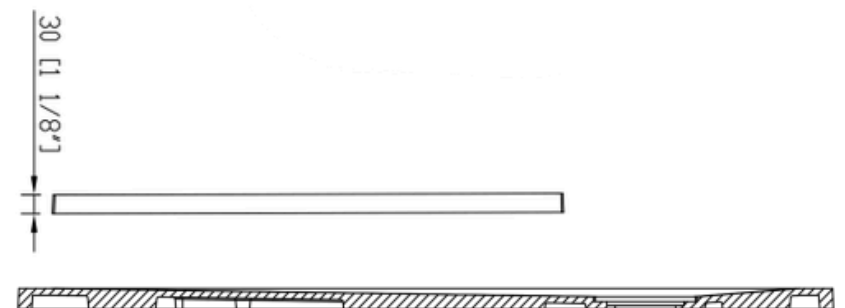
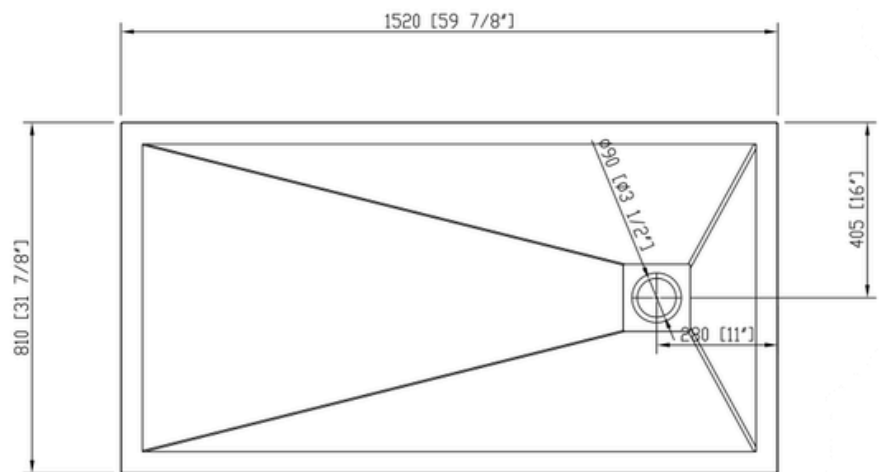
☒ ☒ **Marque québécoise | Quebec Brand**

Garantie | Warranty: Visitez/ visit

<https://www.inventionmaison.com/faq>

Toutes ces dimensions sont sujet à changement sans préavis. Pour toutes modifications permanentes, il est nécessaire d'avoir le produit physique.

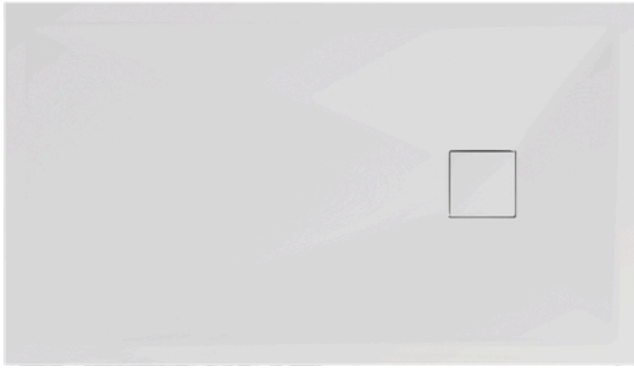
All of those dimensions are subject to change without notice. For all permanent modifications, it is necessary to have the physical product.





Invention Maison

MXDF-6036-W



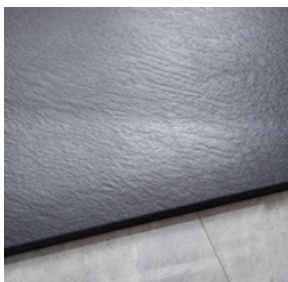
Caractéristiques haut de gamme:
Luxurious Characteristics:



- Pattes de support intégrée
- Integrated support system



- Renforcé et durable
- Reinforced and durable



- Surface texturée
- Textured surface

Matériel | Material: Composite renforcé/
Reinforced composite

Dimensions | Measurements: 36X60"

Dimensions de la boîte | Box sizes:

37" W X 62" L X 2" H, 105kg

Entretien | Maintenance: Savon doux et
microfibre / Mild soap and microfiber cloth

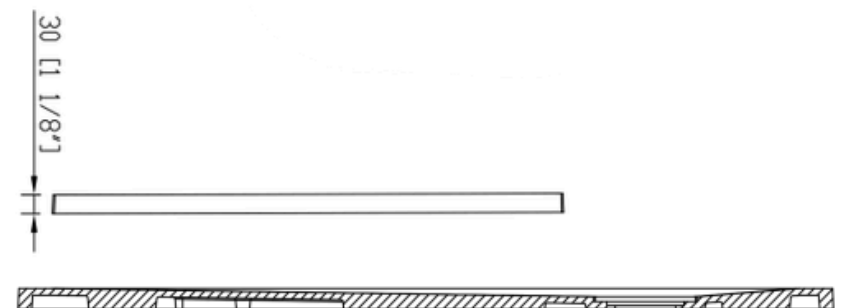
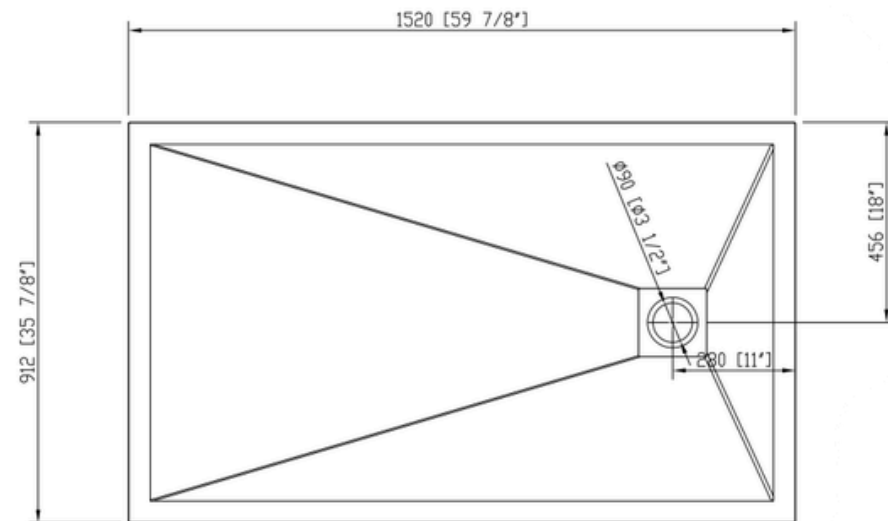
Marque québécoise | Quebec Brand

Garantie | Warranty: Visitez/ visit

<https://www.inventionmaison.com/faq>

Toutes ces dimensions sont sujet à changement sans préavis. Pour toutes modifications permanentes, il est nécessaire d'avoir le produit physique.

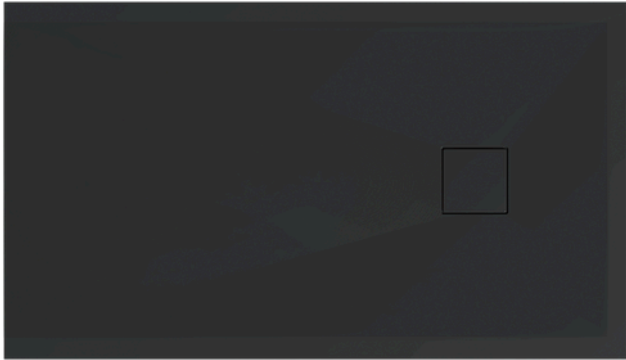
All of those dimensions are subject to change without notice. For all permanent modifications, it is necessary to have the physical product.





Invention Maison

MXDF-6036-B



Caractéristiques haut de gamme:
Luxurious Characteristics:



- Pattes de support intégrée
- Integrated support system



- Renforcé et durable
- Reinforced and durable



- Surface texturée
- Textured surface

Matériel | Material: Composite renforcé/
Reinforced composite

Dimensions | Measurements: 36X60"

Dimensions de la boîte | Box sizes:

37" W X 62" L X 2" H, 105kg

Entretien | Maintenance: Savon doux et
microfibre / Mild soap and microfiber cloth

+ **+** **Marque québécoise | Quebec Brand**

+ **+** **Garantie | Warranty:** Visitez/ visit

<https://www.inventionmaison.com/faq>

Toutes ces dimensions sont sujet à changement sans préavis. Pour toutes modifications permanentes, il est nécessaire d'avoir le produit physique.

All of those dimensions are subject to change without notice. For all permanent modifications, it is necessary to have the physical product.

