



UV 700

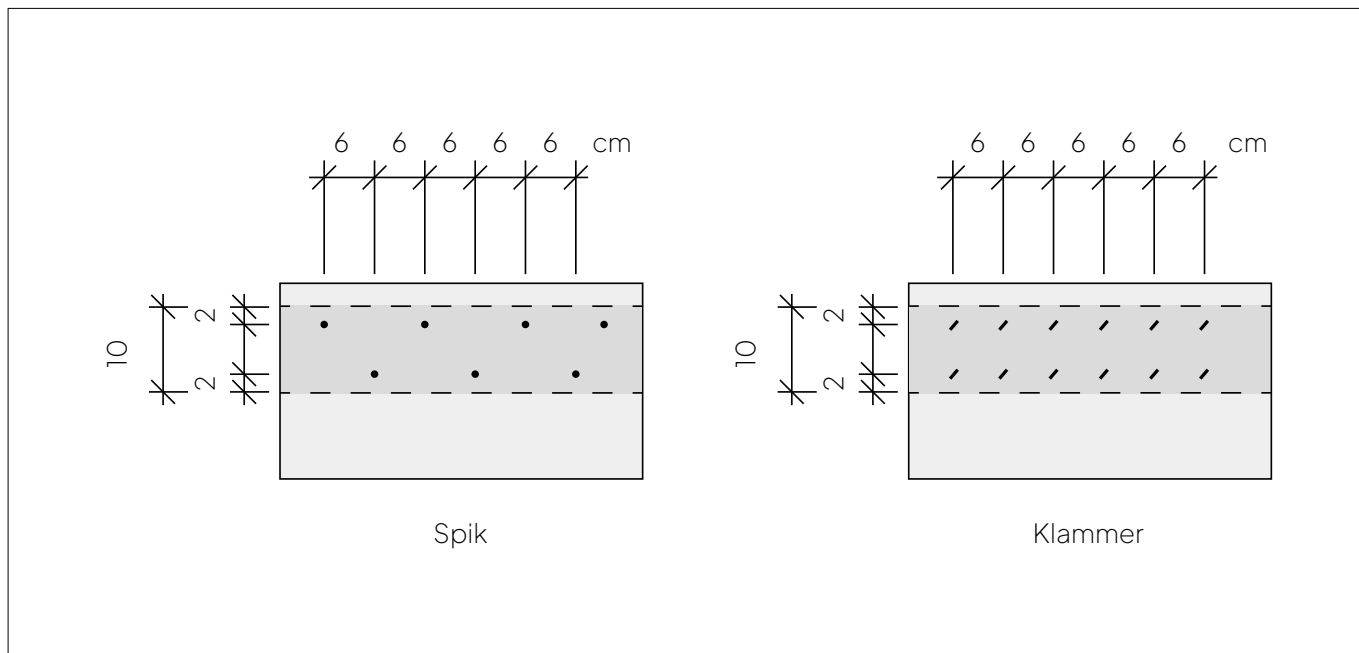
MONTERINGSANVISNING

Art nr: 192570

Allmän info

IQD - provad och CE-märkt (RISE) som underlag för takpannor, profilerad plåt, takpapp samt takshingel nertill 6° taklutning. UV 700 läggs normalt tvärs tak fallets lutning, start nedifrån med efterföljande våd överlappande. UKontrollera att den underliggande takkonstruktionen är korrekt ventilerad och att god luftcirkulation kan upprätthållas. Undertaket skall vara jämnt, torrt och rent från skräp innan arbetet påbörjas.

1.



UV 700 monteras med varmförzinkad pappspik eller klammer (min. 20x2,8 mm eller min. Rapid140/10) i två rader inom de 10 cm som minst ska överlappas. Infästning skall göras i undrevådens klisterkant. Montering kan göras med dold infästning eller genomspikning genom övre lagret.

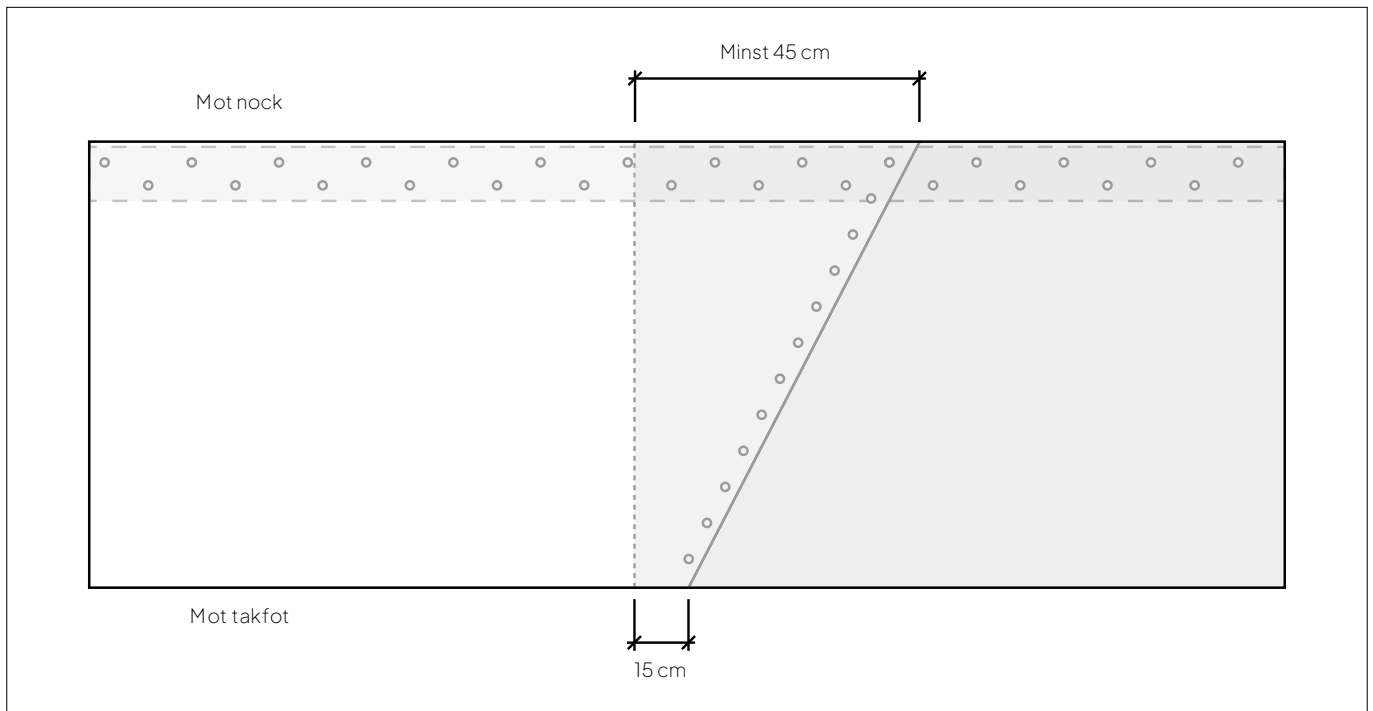
Dold infästning: Vid användning klammer, fäst i dubbla rader med 6 cm mellan varje klammer. Vid användning av pappspik spikas den sicksack med en rad upptill, var 12:e cm och en rad nertill var 12:e cm. (2 cm från kant inom de 10 cm som överlappas) Ta bort skyddsfolien till klisterremsan från den undre vådens överkant och fäst med spik eller klammer. Rulla ut nästa våd och upprepa infästningen i den andra vådens överkant. Dra bort skyddsfolien från överlap-pande våds nederkant och tryck till längs överlappningen. All infästning skall vara helt dold!

Spikning genom båda lagren: Spikning genom båda lagren kan användas, utom när taket skall täckas med plan, falsad plåt. Pappspik spikas sicksack med en rad upptill, var 12:e cm och en rad nertill var 12:e cm. (2 cm från kant inom de 10 cm som överlappas)

Läktning: UV 700 har 6 månader öppen tid innan slutlig taktäckning krävs. Med dold infästning skall ströläkt monteras löpande för att förhindra skador p.g.a. blåst, tänk på att svalare temp betyder generellt fördröjd samman klistring av skarvar.

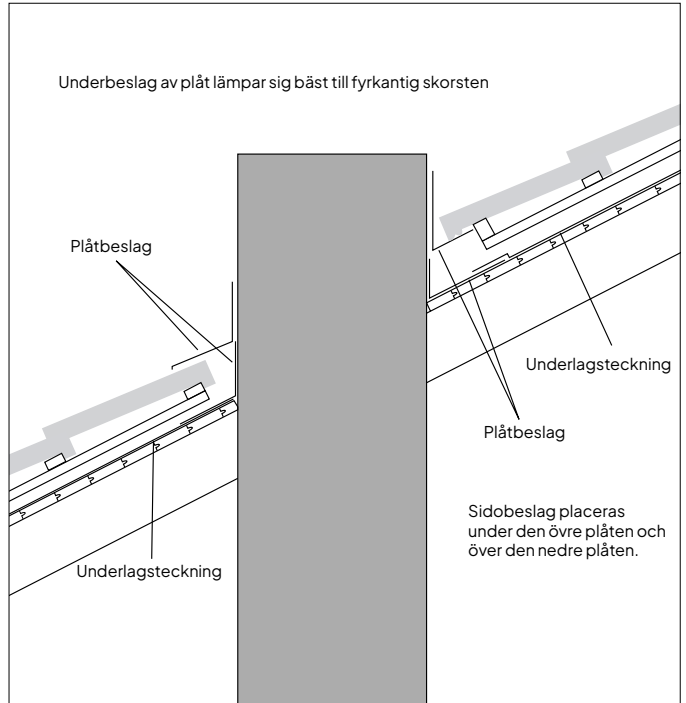
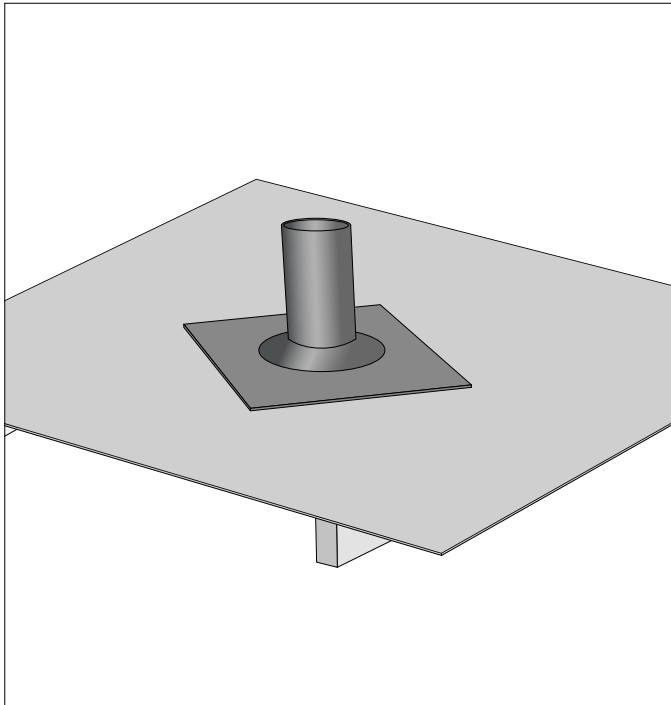
Täck alltid underlagsduken med ex. en lättpressenning om långvarigt snötäcke kan förväntas för att undvika att smältvattenfickor trycksätter bristfälliga överlapps skarvar som kan bero på skröp eller tilltrampade veck mm.

2.



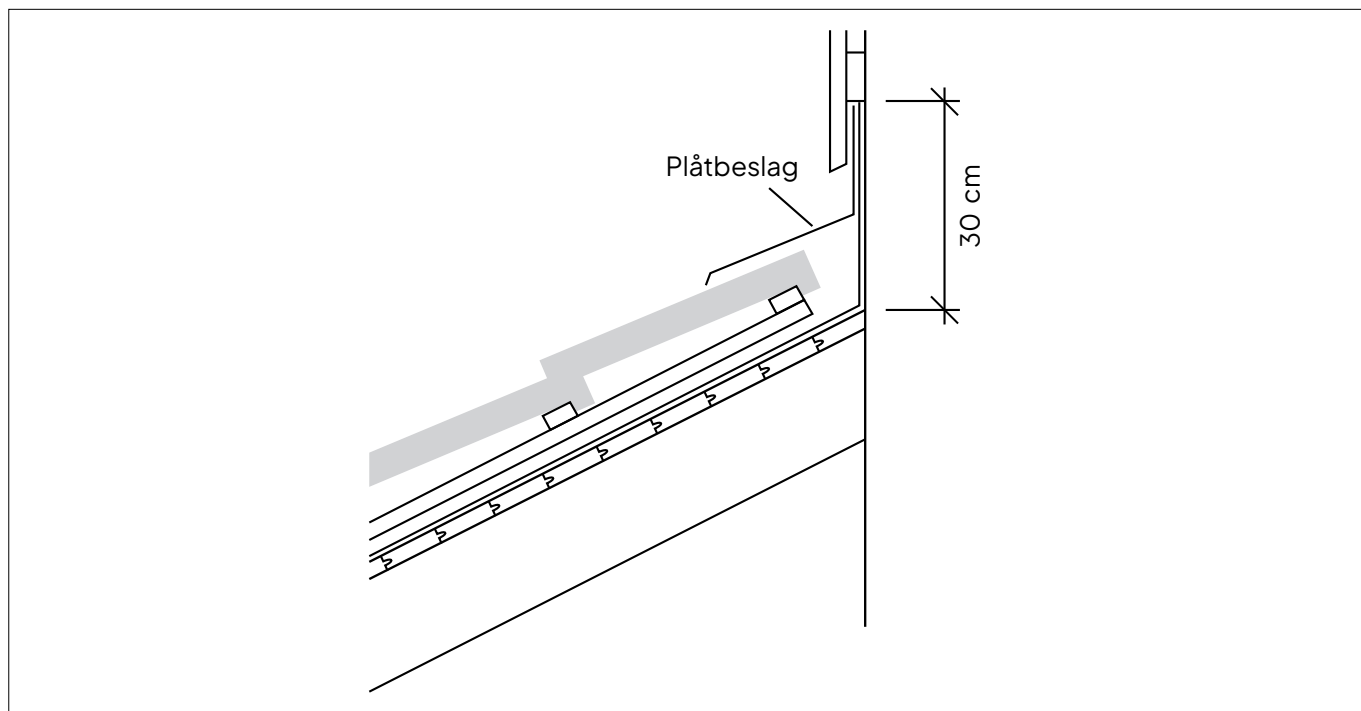
Vid tvärskarv skall överlappande våd snedskäras uppåt, sneda våden skall överlappa minst 15 cm i nedre kant och minst 45 cm i överkant. Använd godkänt skarvklister för takpapp som appliceras i 3 strängar längs kanten.

3.



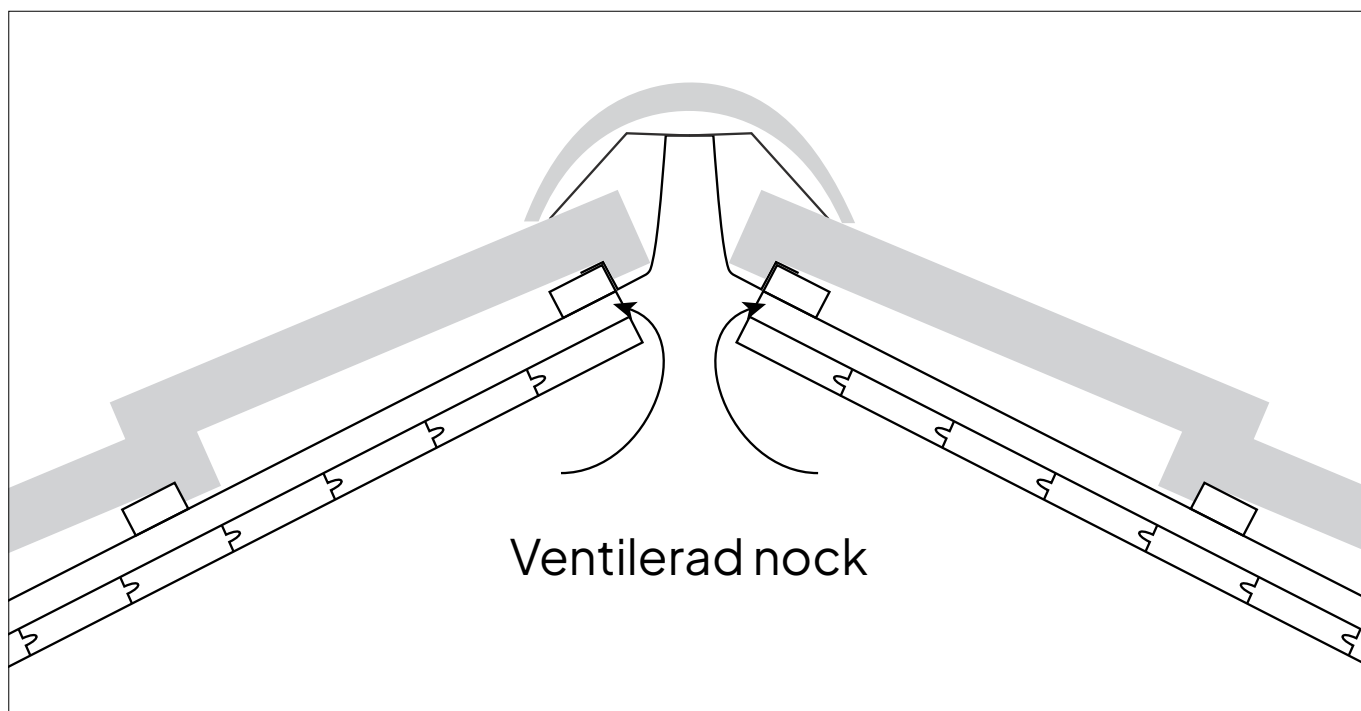
Använd alltid underbeslag, av plåt eller gummi vid genomföringar och runt skorsten. Fyrkantig stos monterats om möjligt så att ett hörn bildar en spets mot taknocken. Använd rikligt med skarvklister runt hela anliggningsytan.

4.



Vid täckning där en vägg möter undertaket skall minst 30 cm uppdrag mot väggen göras. Fäst våden under fasaden med pappspik var 10:e cm, spika ca 3 cm från kanten.

5.

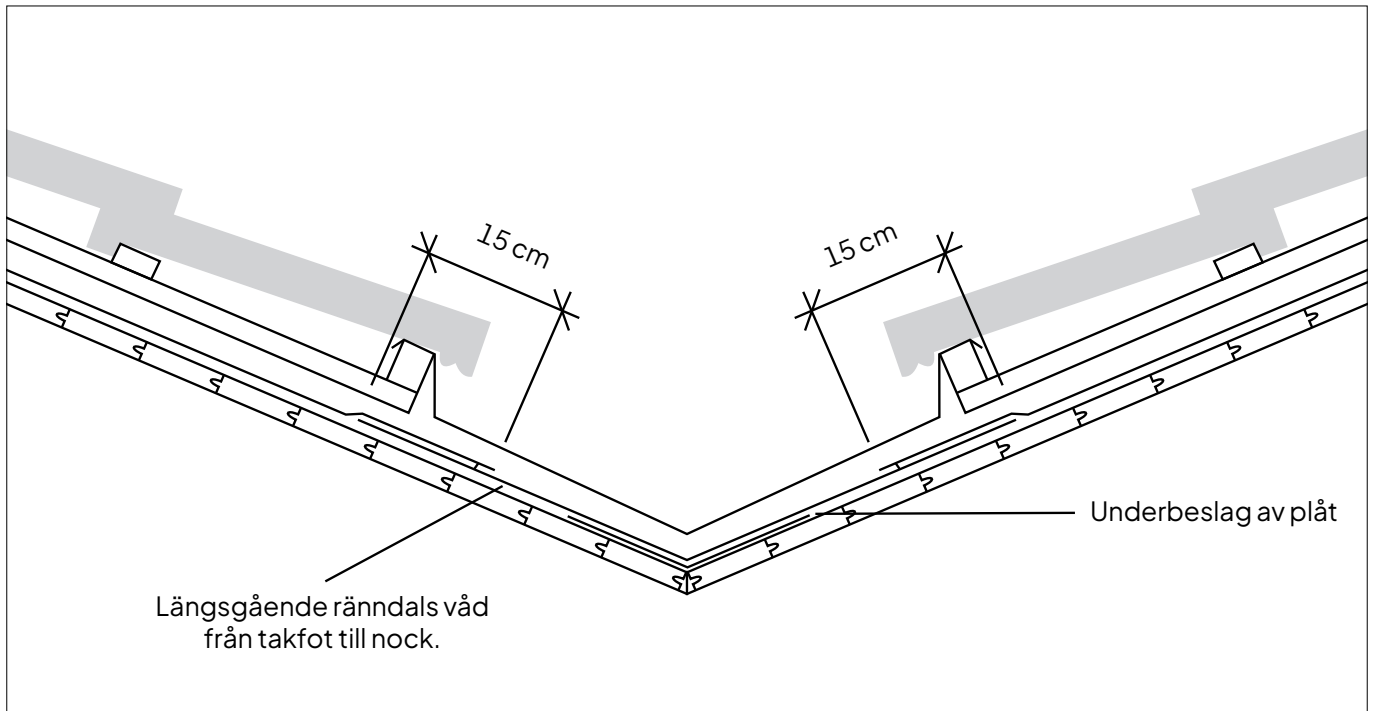


Vid ventileradnock med TJB Nockregel i metall avslutas underlags täckningen vid luftspaltens kant. Spalten bör vara minst 20 mm bred och täckas med insektsnät av metall.

Vid övriga metoder för ventileradnock, följ respektive beskrivning.

Med tätbyggdnock skall underlagstäckningen överlappa nocken med minst 15 cm på varje sida, använd skarvklister. Ventilera vindsutrymmen och luftspalter med TJB ventilationsbeslag, se specifik beskrivning för placering.

6.



Starta alltid täckning av ränndalar med underbeslag av plåt > 300mm bred, montera där efter en hel våd underlags täckning längs ränn dalen. Låt underlagstäckningen överlappa ränn- dalens våd med minst 150mm samt helklistra 3 strängar med takmassa.