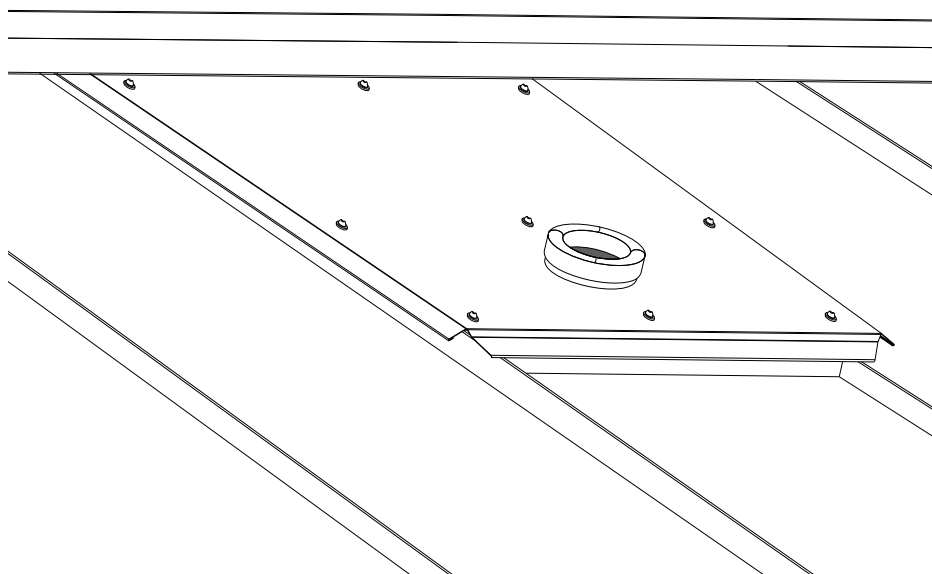


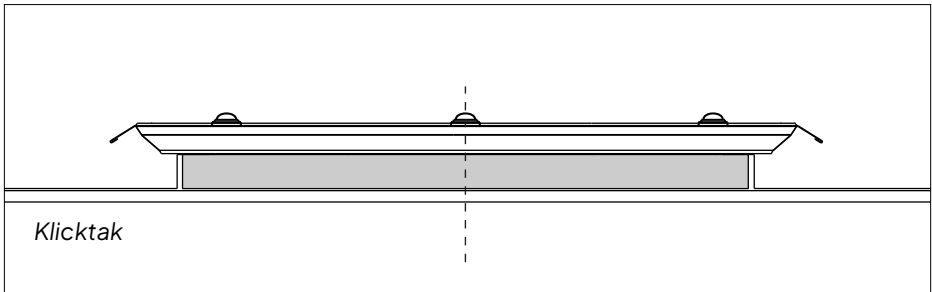
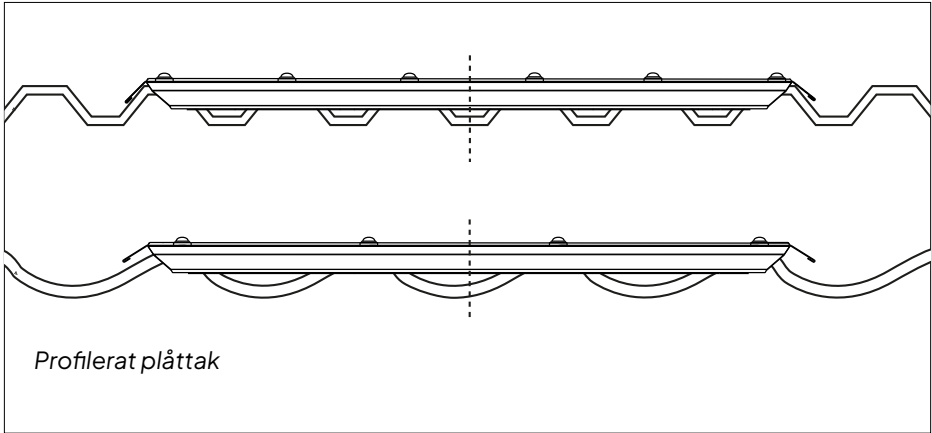
Monteringsanvisning

# AVLOPPSLUFTARE FÖR PROFILERAD PLÅT



**TJB**

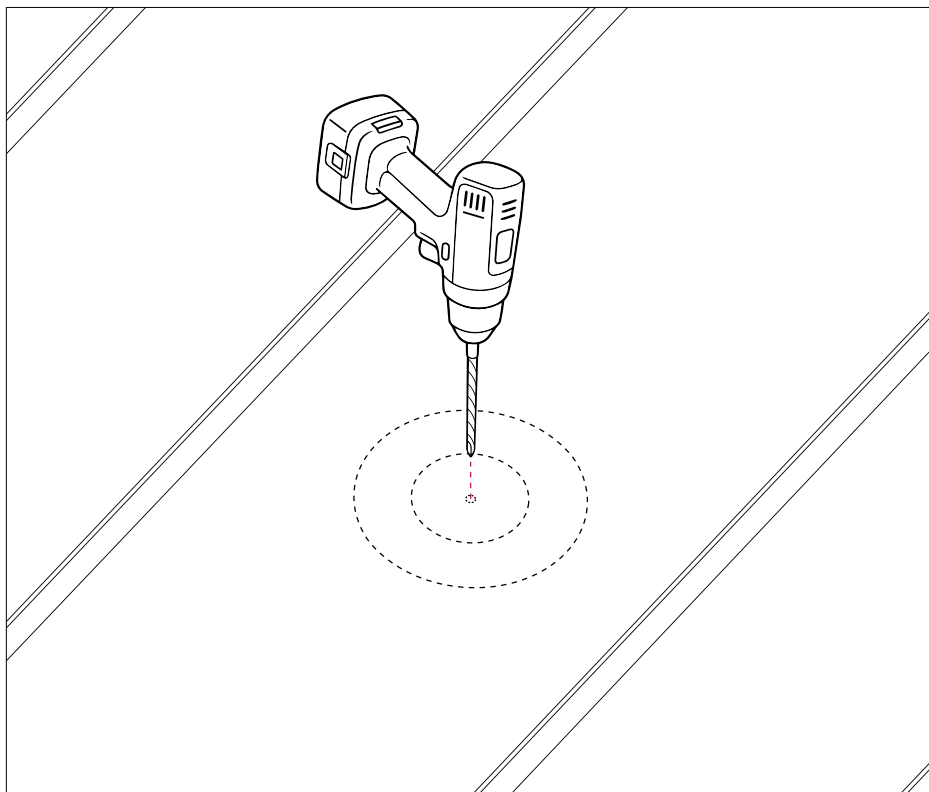
# 1.



**SE:** Markera mittpunkten för avloppsluftarens genomföringsrör i takplåten (mellan två bärläkt och inte för nära en takstol). På klicktak placeras alltid avloppsluftaren centrerat mellan falsarna.

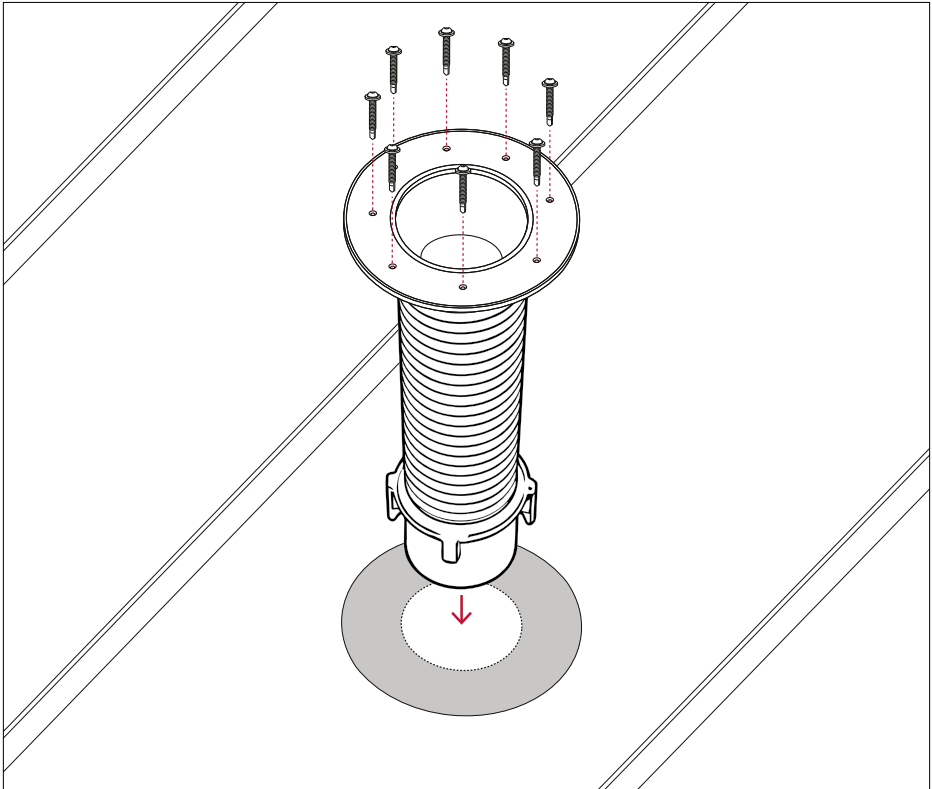
Om avloppsluftarens bakstycke inte når in undernockplåten så komplettera med en eller flera förlängningsplåtar som skruvas fast på lika sätt som avloppsluftaren (kapning görs med plåtsax).

## 2.



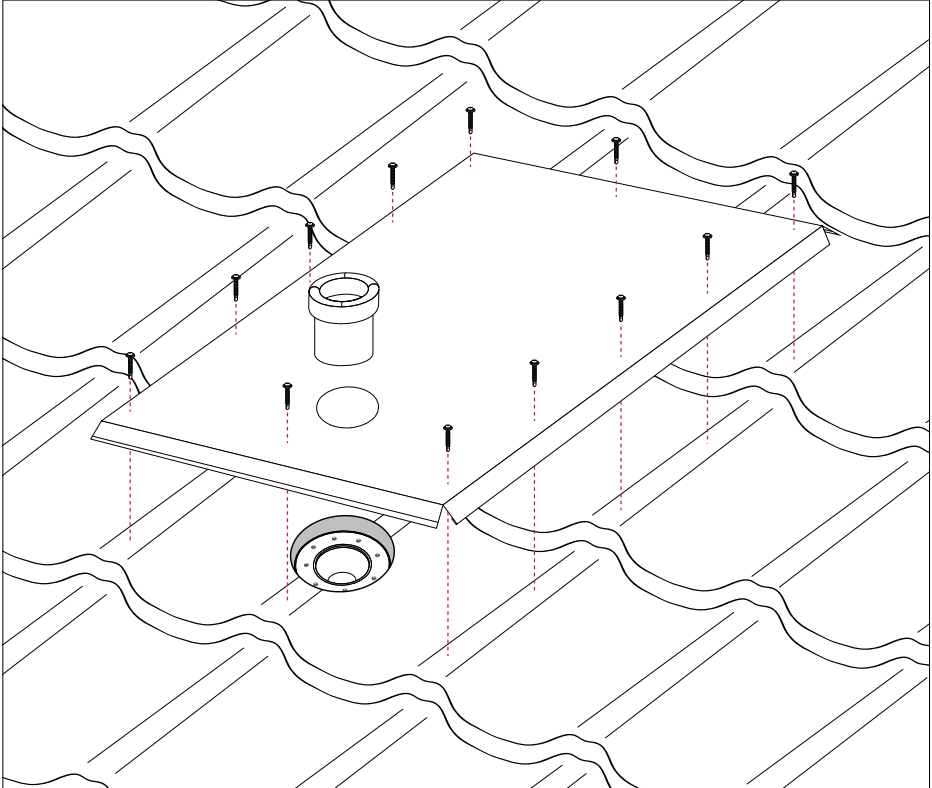
**SE:** Borra ett referenshål genom takplåten och vidare genom undertaket vid mittpunkts markeringen. Klipp ett cirkulärt hål i plåten som är något större än flexslangens fläns diameter. Använd medföljande håltagnings mall och markera håltagning för flexröret i undertaket.

# 3.

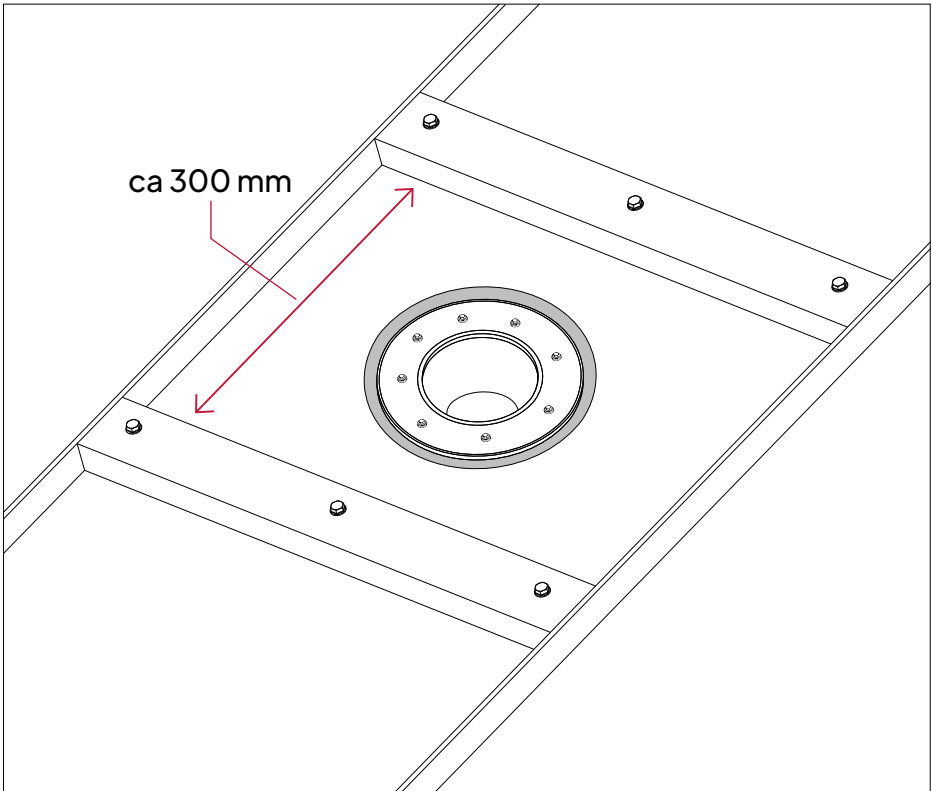


**SE:** Sänk ned och skruva fast flexslangen i undertaket.

# 4.

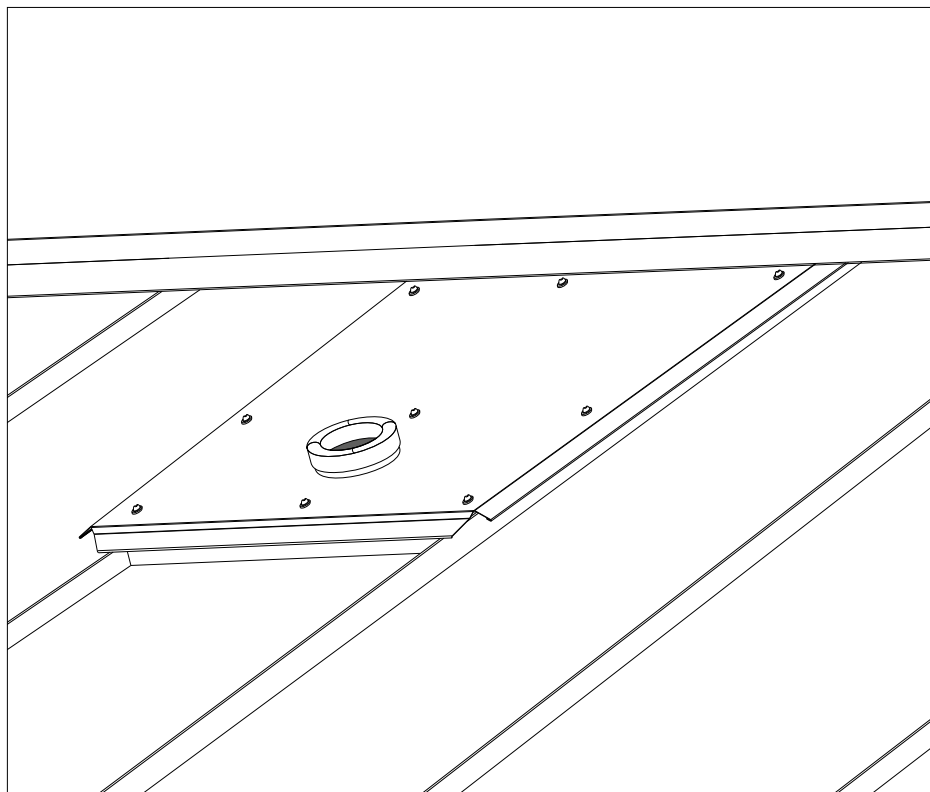


**SE:** Applicera den klistarförsedda profiltätningen under plåten, avluftaren placeras genom att pressa kragröret genom hålet i plåten ned i gummitätningen. Skruva fast beslagsplåten mot plåtens profiltoppar med samma typ av skruvar som används vid infästning av profilplåt (medföljer inte).



**SE:** På klicktak skruvas först stödlister fast mellan klickfalsarna för att bära upp täckplåten till samma höjd som falsen. Montera dessa trälistor med ca 300 mm mellanrum under täckplåten och förlängningsplåtar. Böcka uppvik i nedre klickfalsplåtens överkant mot stödlister för att förhindra vatteninträning.

# 5.



**SE:** Kontrollera att kragröret är helt nedtryckt i beslagsplåten och anslut avloppsröret.