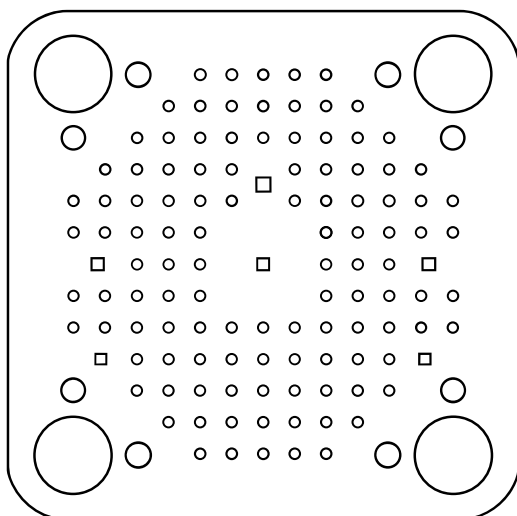


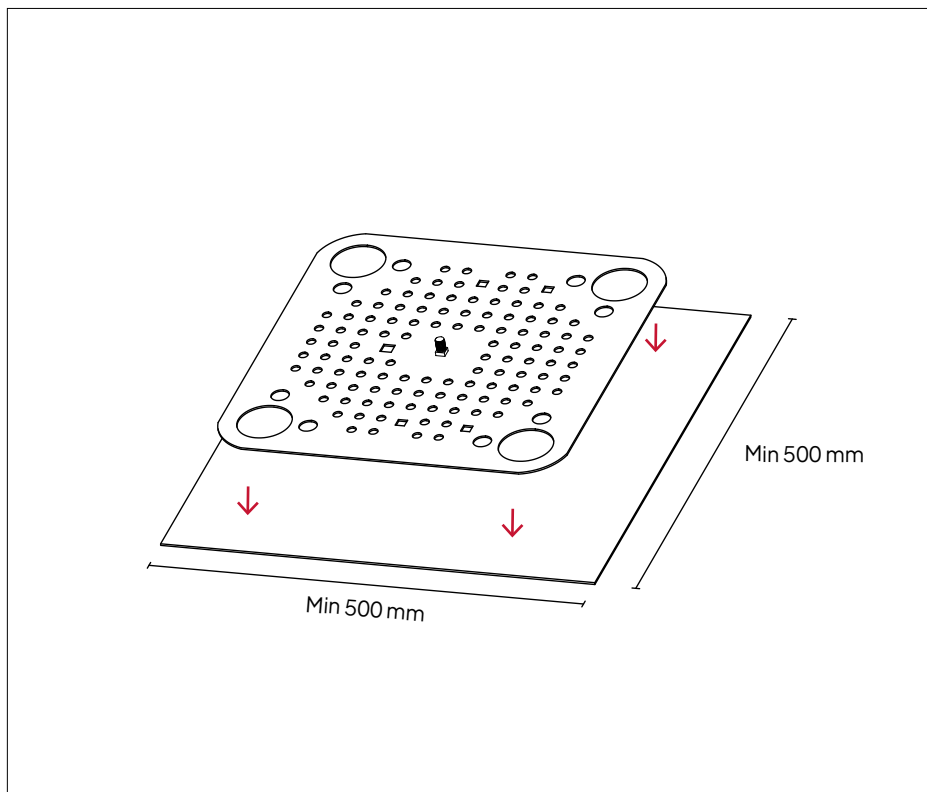
Monteringsanvisning

# INFÄSTNINGSPLATTA

för bitumen-tätskikt

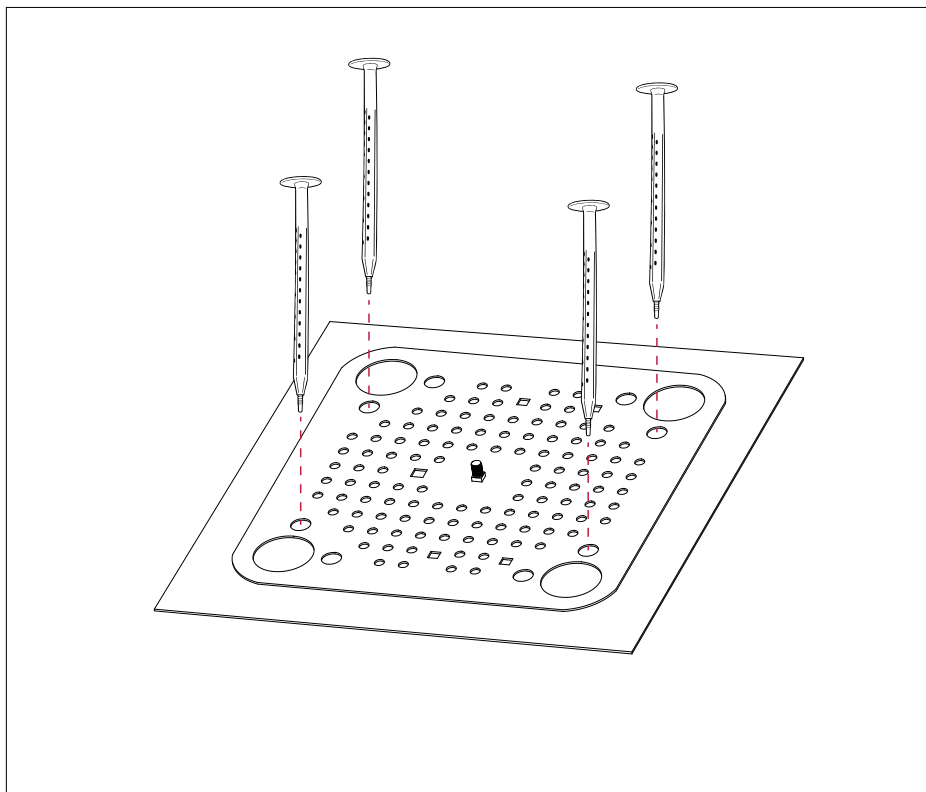


# 1.



V-bult monteras i avsett hål i infästningsplattan beroende på vald placering. Vid montering av glidskydd ska separat monteringsanvisning för glidskydd följas. I de fall där Infästningsplattan ska monteras med intäckningskrage, så används en underlagsbit av lägst kvalitet YEP 3500. Underlagsbiten skärs till så att den möjliggör fullgod intäckning och svetsas mot tätskiktet. Infästningsplattan centreras och svetsas fast ovanpå underlagsbiten. Intäckningskragen ska ha ett utstick om minst 50 mm utanför infästningsplattans kanter i samtliga riktningar.

## 2.



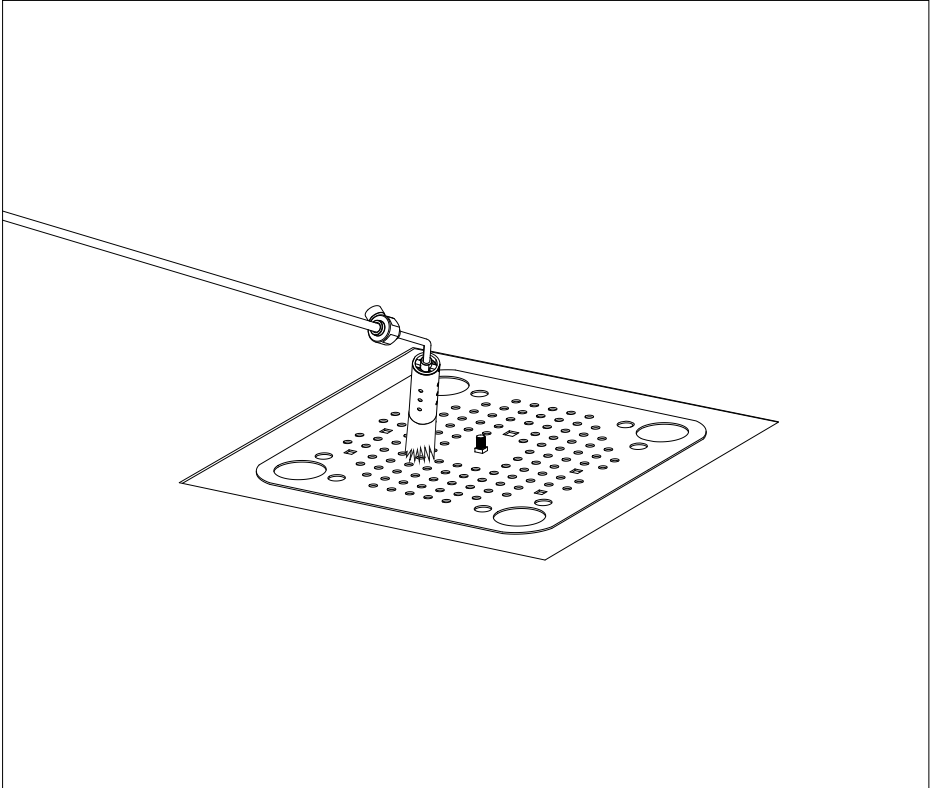
I de fall mekanisk infästning ska utföras ska infästningsplattan förankras mekaniskt i det bärande undertaket med minst fyra infästningar. Varje infästning ska ha en dokumenterad utdragskapacitet om minst 1 kN.

**Observera** att mekaniska infästningar beställs separat och ska dimensioneras samt anpassas efter aktuell takkonstruktion.

**Mekanisk infästning krävs för följande;**

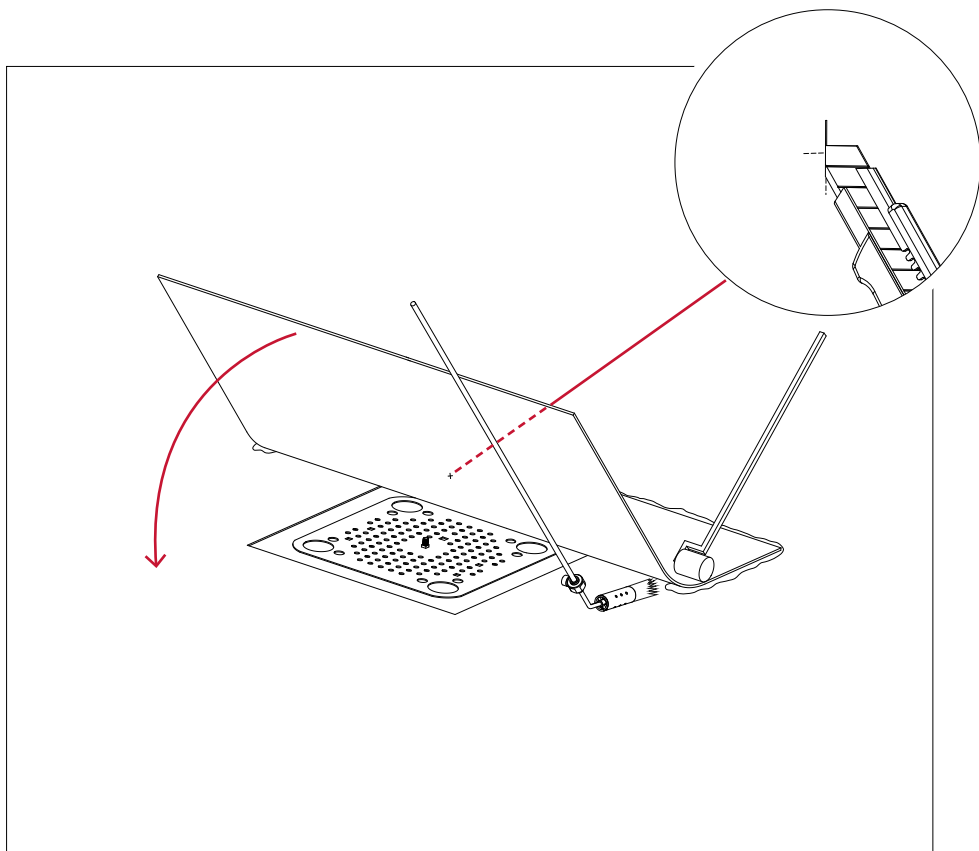
- Takbrygga om taklutning överstiger 18°.
- Takbrygga och takstege med skyddsräcke.
- Nockräcke, livlinefästen och förankringspunkter.
- Skyddsräcke på lutande tak.
- Solpaneler med undantag för infästnings punkt där vindlasten inte överstiger 200 N.
- Vajerhållare för låglutande tak

# 3.



Markera ytan och värn upp underlaget under infästningsplattan så att bitumenmassan pressas upp genom plattans perforeringar.

# 4.

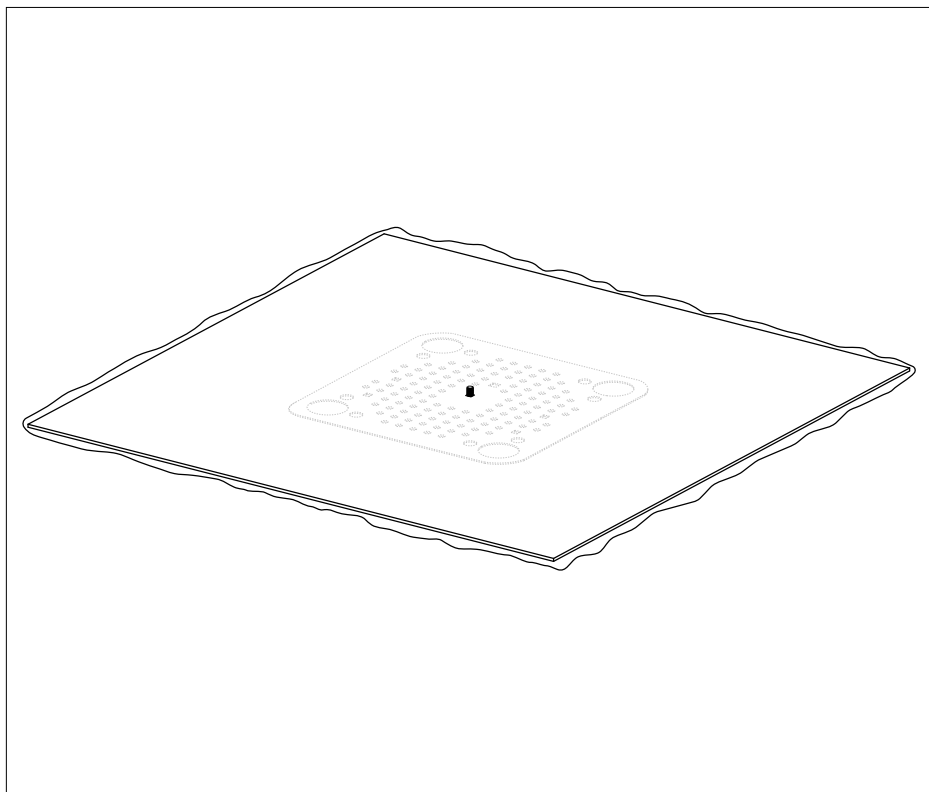


Skär minst 700 x 700 mm tätskikt av typ SBS 5500, övertäckningsmaterial ska vara minst 150 mm större än infästningsplattan runt om. Gör hål för V-bult i tätskiktet och helsvetsa centrerat överinfästningsplattan.

**Tätskiktet måste uppfylla kraven i EN 13956 och uppfylla följande krav (SBS5500):**

- Draghållfasthet: min. 1050 N/50 mm (EN 12311-2)
- Rivhållfasthet: min. 210 N/50 mm (EN 12310-2)
- Skjuvhållfasthet i fogar: min. 1000 N/50 mm (EN 12317-2)
- Sprickhållfasthet i fogar: min. 150 N/50 mm (EN 12316-2)

# 5.



C/C-avstånd på infästningsplatta bestäms utifrån vilken konsol/infästning som skall monteras. Montera valfri konsol anpassad efter vilken typ av taksäkerhet det ska vara. Montera bricka med tätning och sedan mutter om infästningsplattan endast är en förberedelse för framtiden.