

ARBETSANVISNING FÖR TJB LUFTSPALTSSKIVA

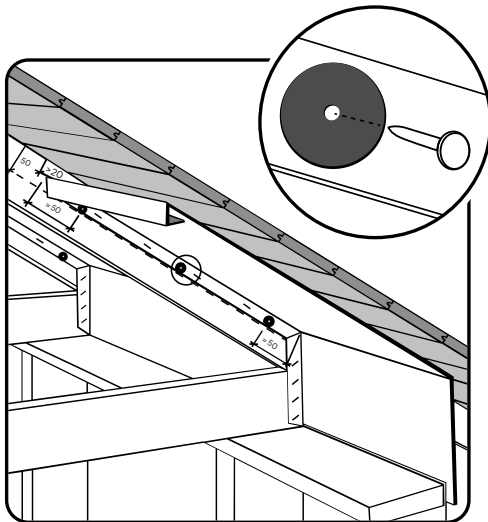
Montagemanual

MONTERING UNDERIFRÅN

(FIGUR 1)

Luftspaltsskivan är anpassad för takstolar monterade på ett cc-mått om 1200 mm. Börja med att göra markeringar på takstolarna 50 mm ner från råsponten för att säkerställa en luftspalt på cirka 20 mm. Infästningsflikarna på luftspaltsskivan viks vid perforering och därefter är luftspaltsskivan redo att monteras.

Luftspaltsskivan placeras på plats och fästs med tre till fyra häftklammer per takstol. De vertikala flikarna fästs tätare med ett avstånd på max c/c 100 mm. Den slutliga fastsättningen sker med varmförzinkad pappspik 25 x 2,5 som slås genom de runda plastbeslagen. Anslutningen mot hammarbandet görs så att luftspaltsskivans nederdel överlappar vindskyddet och fästs med häftklammer med max c/c 100 mm.

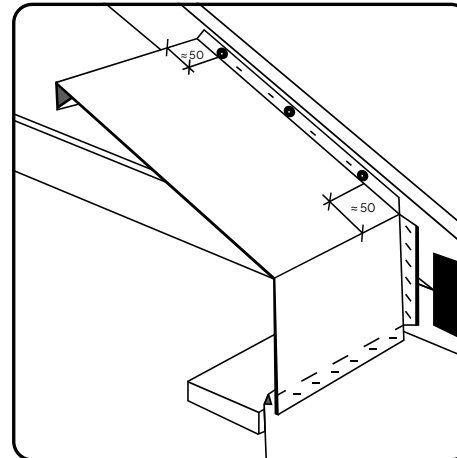


Figur 1

MONTERING OVANIFRÅN

(FIGUR 2)

Det är även möjligt att montera luftspaltsskivan uppifrån. I sådant fall viks infästningsflikarna uppåt enligt figur 2. Fastsättningen utförs på samma sätt som vid montering underifrån.



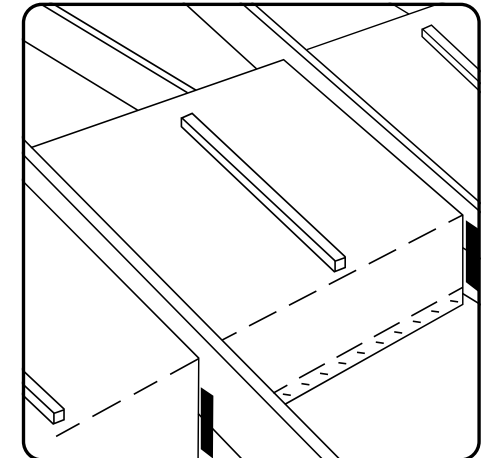
Figur 2

MONTERING VID TUNNA UNDERLAGSTAK

(FIGUR 3)

För att säkerställa rätt luftspalt även när tunna underlagstak används, till exempel TJB Strong roll, träfiberboard eller armerad plastfolie, kan en träläkt i dimensionen ex. 25 x 25 mm håftas fast på luftspaltsskivan innan montering. Läkten ska placeras på ovansidan i luftspaltsskivans längdriktning enligt illustration.

Ett alternativ är att ta hänsyn till hur underlagstaket läggs och istället placera luftspaltsskivan cirka 30 mm längre ner på takstolarna vid montering för att säkerställa att luftspaltens höjd blir tillräcklig.



Figur 3

TJB Luftspaltsskiva är framtagen för att monteras vid takfoten och säkerställa en fungerande ventilationsspalt mellan bjälklagsisoleringen och yttertaket. Produkten placeras mellan takstolarna och ansluts till väggens vindskydd.

Vid lösullsisolering av takfack så behövs distanser av samma tjocklek som tilltänkt luftspalt monteras mot råsponten för att förhindra att isoleringen pressar upp luftspaltsskivan och blockerar flödet i luftspalten.