



Beter Zeker.

Technisch Bureau Verbruggen vzw. www.btvcontrol.be

- BTV Antwerpen Tel. 03 216 28 90 btv.antwerpen@btvcontrol.be
- BTV Brabant-Wallon Tel. 081 65 84 59 btv.brabantwallon@btvcontrol.be
- BTV Brussel Tel. 02 230 81 82 btv.brussel@btvcontrol.be
- BTV Hainaut Tel. 064 33 64 55 btv.hainaut@btvcontrol.be
- BTV Liège Tel. 04 253 19 72 btv.liege@btvcontrol.be
- BTV Limburg Tel. 011 42 18 34 btv.limburg@btvcontrol.be
- BTV Namur / Luxembourg Tel. 083 21 35 27 btv.namur@btvcontrol.be
- BTV Oost-Vlaanderen Tel. 09 252 45 45 btv.oostvlaanderen@btvcontrol.be
- BTV Vlaams-Brabant Tel. 016 63 47 45 btv.vlaamsbrabant@btvcontrol.be
- BTV West-Vlaanderen Tel. 056 70 54 05 btv.westvlaanderen@btvcontrol.be

U. Ref.: _____ O. Ref.: _____ Verslagnr. 38/181023/01

PROCES-VERBAAL OVER HET ONDERZOEK VAN EEN ELEKTRISCHE LAAGSPANNINGSINSTALLATIE

ADRES INSTALLATIE: Doomstraat 4
Maarsmechelen
 EIGENAAR: knarren
 Adres: _____
 OPDRACHTGEVER: Elecho Idem
 Adres: Vleestraat 16 Maarsmechelen
 INSTALLATEUR: Idem
 Adres: _____
 BTW of IK: _____

EAN: _____
 Teller nr. _____
 Index: _____

ALGEMENE BESCHRIJVING, KENMERKEN, ONDERZOEK EN METINGEN:

Datum van het onderzoek: 23/10/18 Aard van het onderzoek: gelijkvormigheidsonderzoek - eerste controle - controlebezoek volgens: (AREI art. 270) (AREI art. 271) (AREI art. 276) (AREI art. 276bis) (ARAB art. 262) (K.B. 412.2012) (T.R. art. 231) (Voorschr. DNB)

Aard installatie: Nieuwe - Uitbreiding - Wijziging - Voorlopig - Verzwaring - Verkoop wooneenheid Type der lokalen: HHZ

Begin werken: Fundering ~~voor~~-na 1.10.81 - Elektrische installatie ~~voor~~-na 1.10.81 - 1.1.83 AREI art.86

Aansluiting: Spanning 230/400 V Bescherming van de aansluiting aut 15 A

Voedingskabel hoofdbord: 4 X 10 mm² Alg. schakelaar: type diff 40A/30mA

Type van de aardelektrode: lus - baren - pennen - horizontale geleider Schema: TT

Aantal borden: 1; Aantal eindstroombanen: 37; RA: 16 Ohm; RI tot 7A MOhm

Uitwendige invloedsfactoren: _____

BESCHRIJVING: Zie bijgevoegde schema's

UITGEVOERDE CONTROLES: zie verso

VASTGESTELDE INBREUKEN EN/OF NOTA'S: Geen

PROCES-VERBAAL VAN HET
GELIJKVORMIGHEIDSONDERZOEK
gezien op
de aangestelde van de stroomverdelers
naam: _____
handtekening: _____

BESLUIT 1. De installatie is **conform**. De ingangsklemmen van de algemene ADS werden verzegeld en de ééndraads- en situatieschema's werden voor gezien getekend. De installatie dient opnieuw gecontroleerd uiterlijk op 23/10/19 (art. 271 AREI) alsook vóór de ingebruikname van elke belangrijke wijziging of beduidende uitbreiding, uitgevoerd voor deze datum.

2. De installatie is **niet conform**.

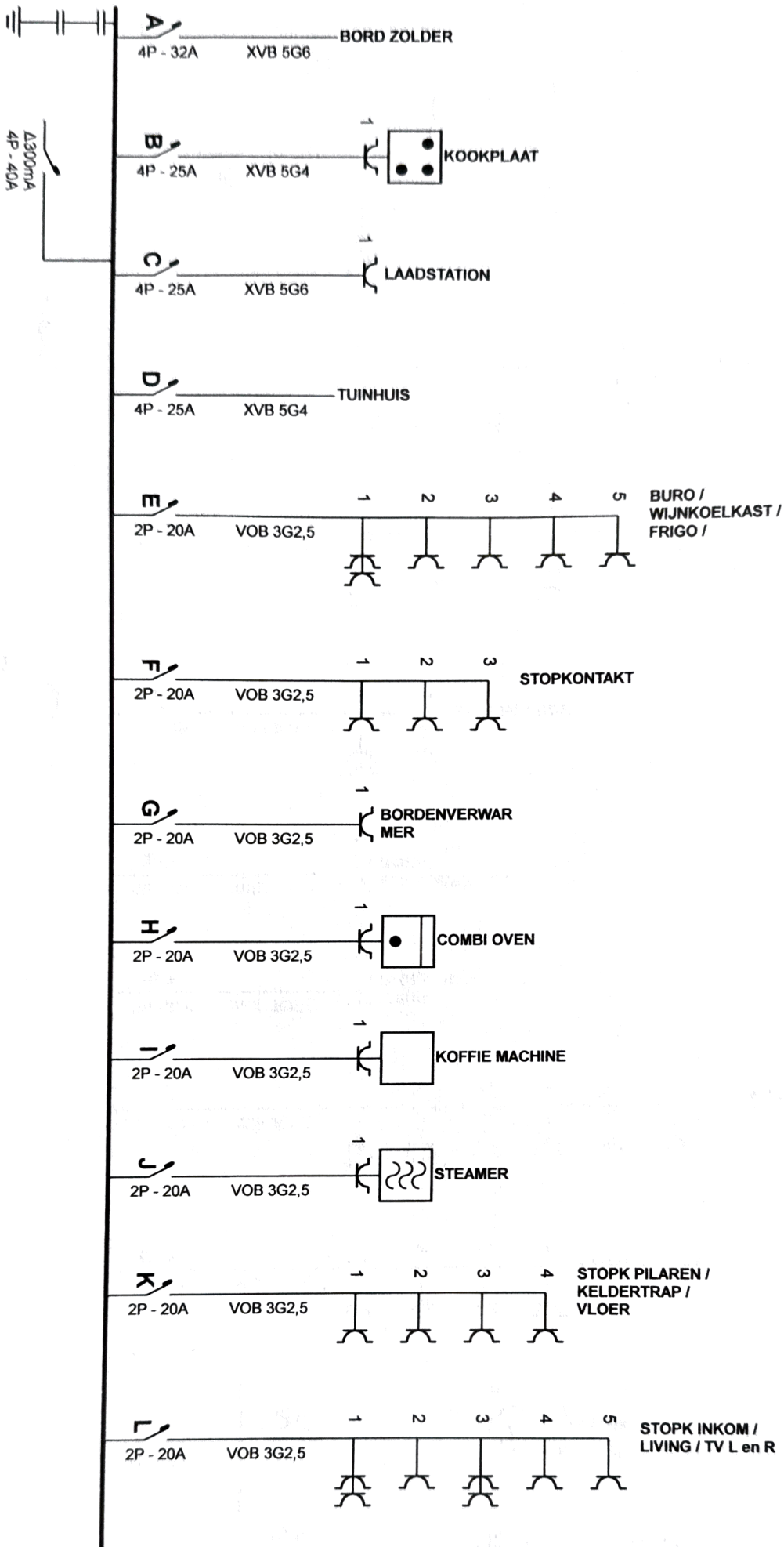
3. De installatie mag in dienst blijven indien zonder vertraging wordt voldaan aan de vastgestelde inbreuken en de gepaste maatregelen getroffen worden opdat de installatie geen gevaar vormt voor personen of goederen. De installatie is **niet conform**. De installatie dient opnieuw gecontroleerd te worden door (hetzelfde) organisme uiterlijk op _____.

PLICHTEN VAN DE EIGENAARS, BEHEERDERS OF HUURDERS: ZIE KEERZIJDE.

De agent-onderzoeker,
 (nr., naam, handtekening)
36 leender



voor de Directeur,



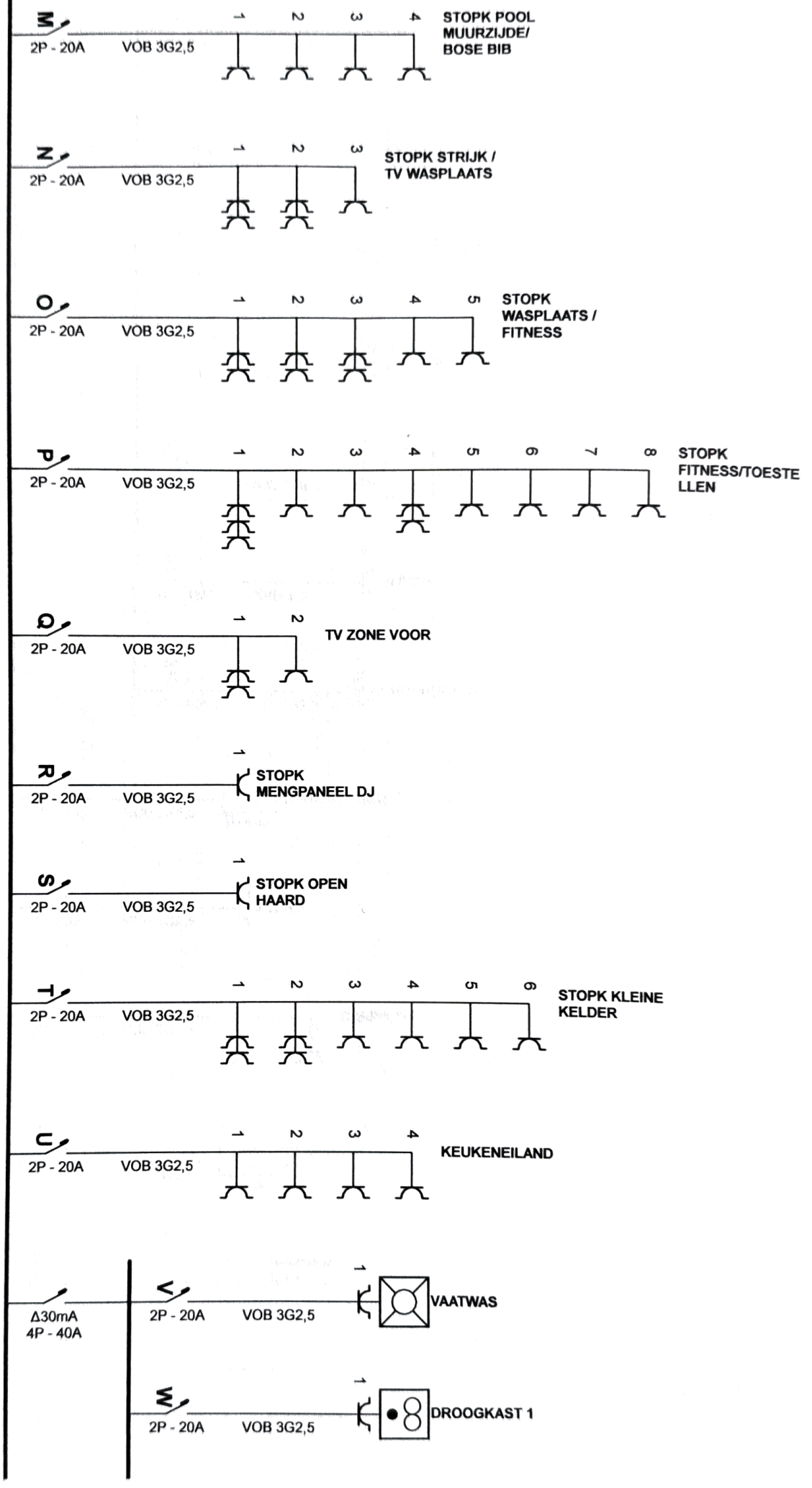
23/10/11
 J.B.M.
 Leender

Plaats van de elektrische installatie
 Fam Knarren
 Doornstraat 4
 3630 Maarsmechelen
 Tel.: - GSM: -
 Fax: -
 e-mail: -

Installateur
 Tel.: - GSM: -
 Fax: -
 e-mail: -

P. 1/10
 Eendraadschema
 3 x 400V + N ~ 50Hz

Handwritten signature



Plaats van de elektrische installatie

Fam Knarren
Doornstraat 4
3630 Maasmechelen
Tel.: - GSM: -
Fax: -
e-mail: -

Installateur

Tel.: - GSM: -
Fax: -
e-mail: -

p. 2/10
Eendraadschema

3 x 400V + N ~ 50Hz

Handwritten signature

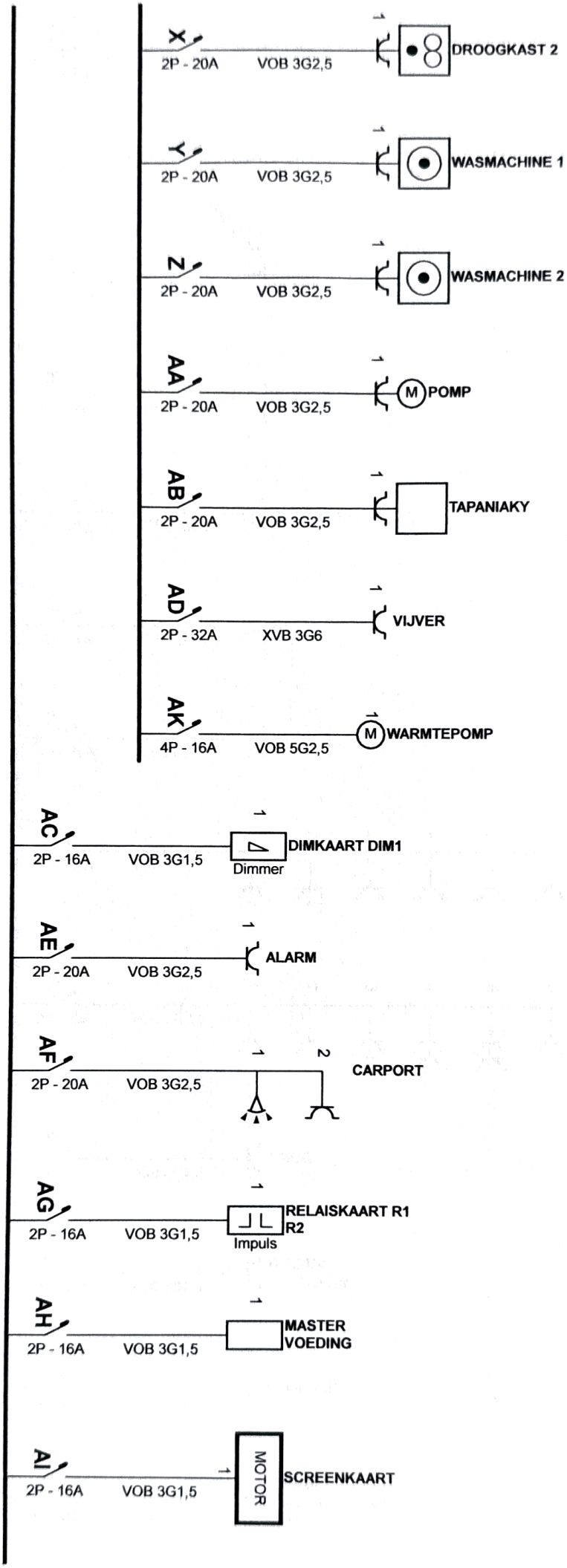
Plaats van de elektrische installatie

Farm Knarren
Doornstraat 4
3630 Maasmechelen
Tel.: - GSM: -
Fax: -
e-mail: -

Installateur

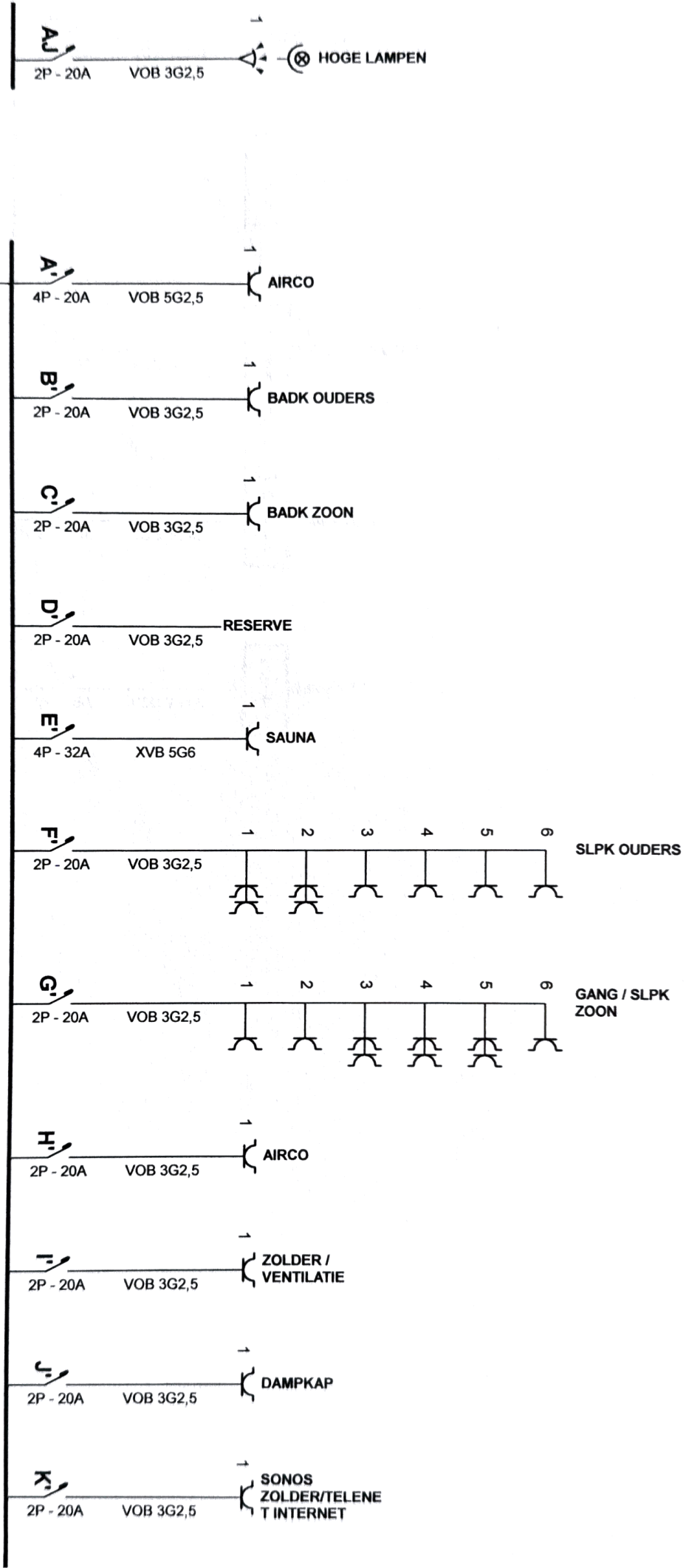
Tel.: - GSM: -
Fax: -
e-mail: -

P. 3/10
Eendraadschema
3 x 400V + N ~ 50Hz



Handwritten signature

Δ30mA
4P - 40A



Plaats van de elektrische installatie

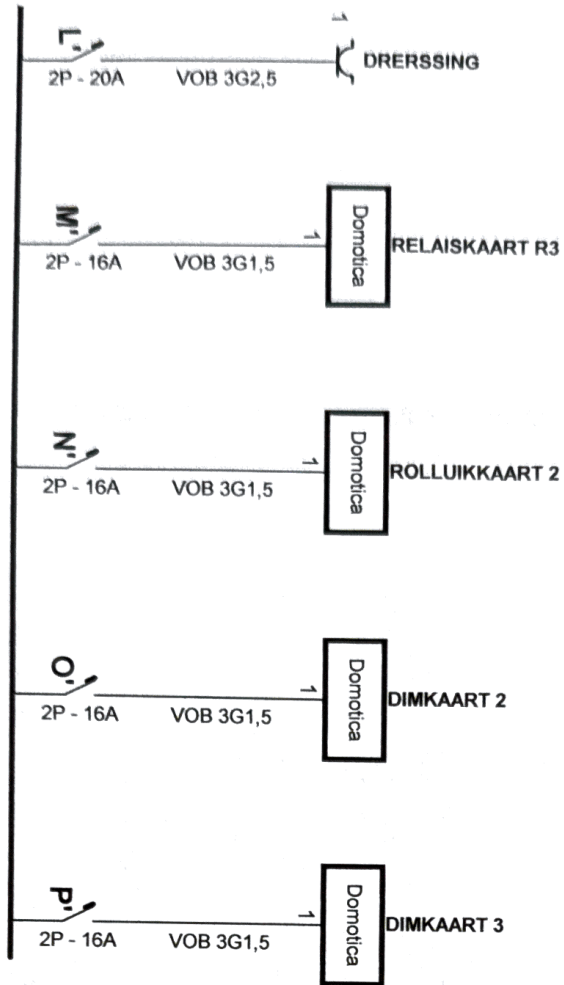
Farm Knarren
Doornstraat 4
3630 Maasmechelen
Tel.: - GSM: -
Fax: -
e-mail: -

Installateur

Tel.: - GSM: -
Fax: -
e-mail: -

p. 4/10
Eendraderschema

3 x 400V + N ~ 50Hz



Plaats van de elektrische installatie

Farm Kraaren
 Doornstraat 4
 3630 Maasmechelen
 Tel.: - GSM: -
 Fax: -
 e-mail: -

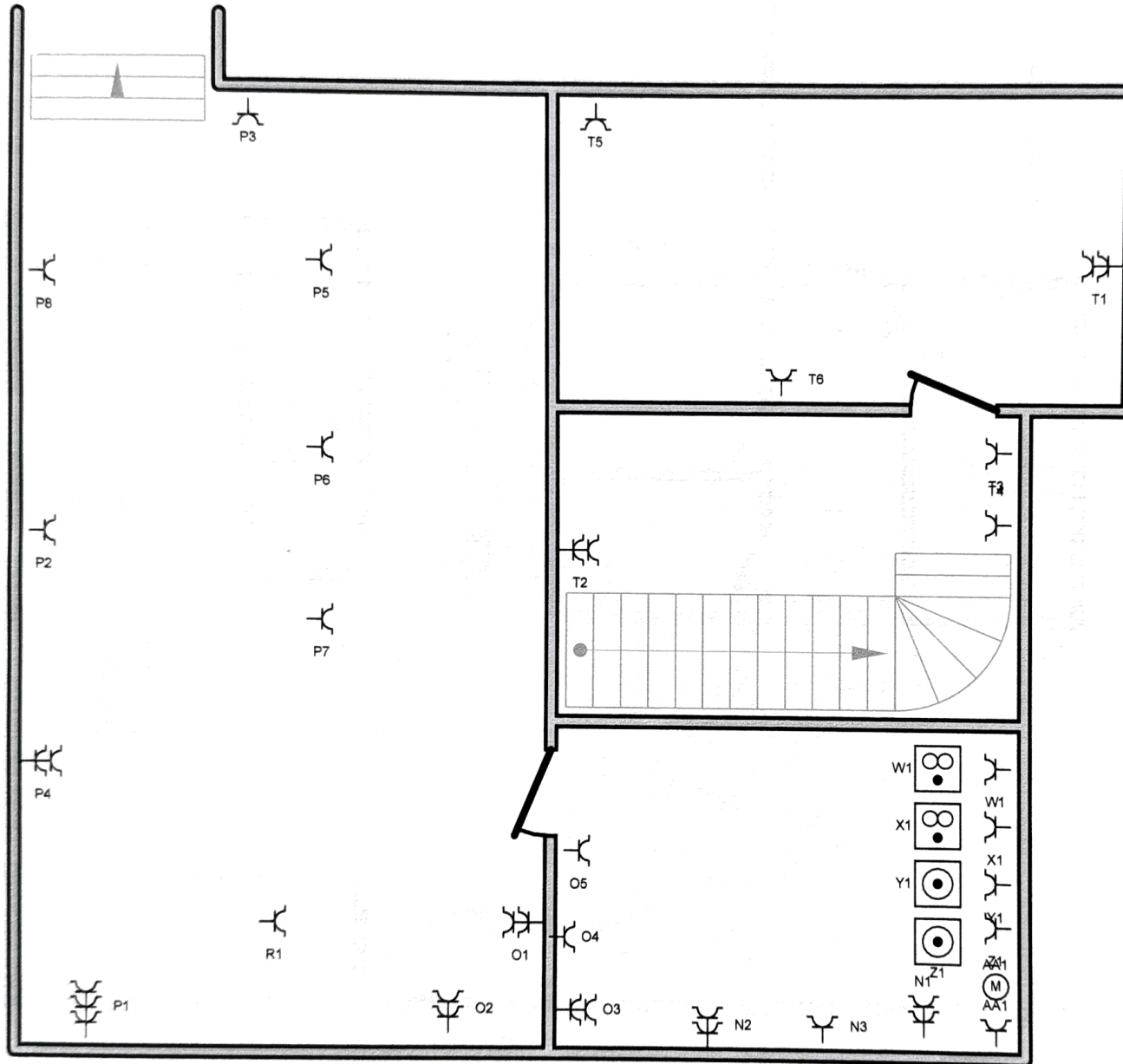
Installateur

Tel.: - GSM: -
 Fax: -
 e-mail: -

p. 5/10
 Eendraadschema

3 X 400V + N ~ 50Hz

Handwritten signature



36 BTU

Plaats van de elektrische installatie

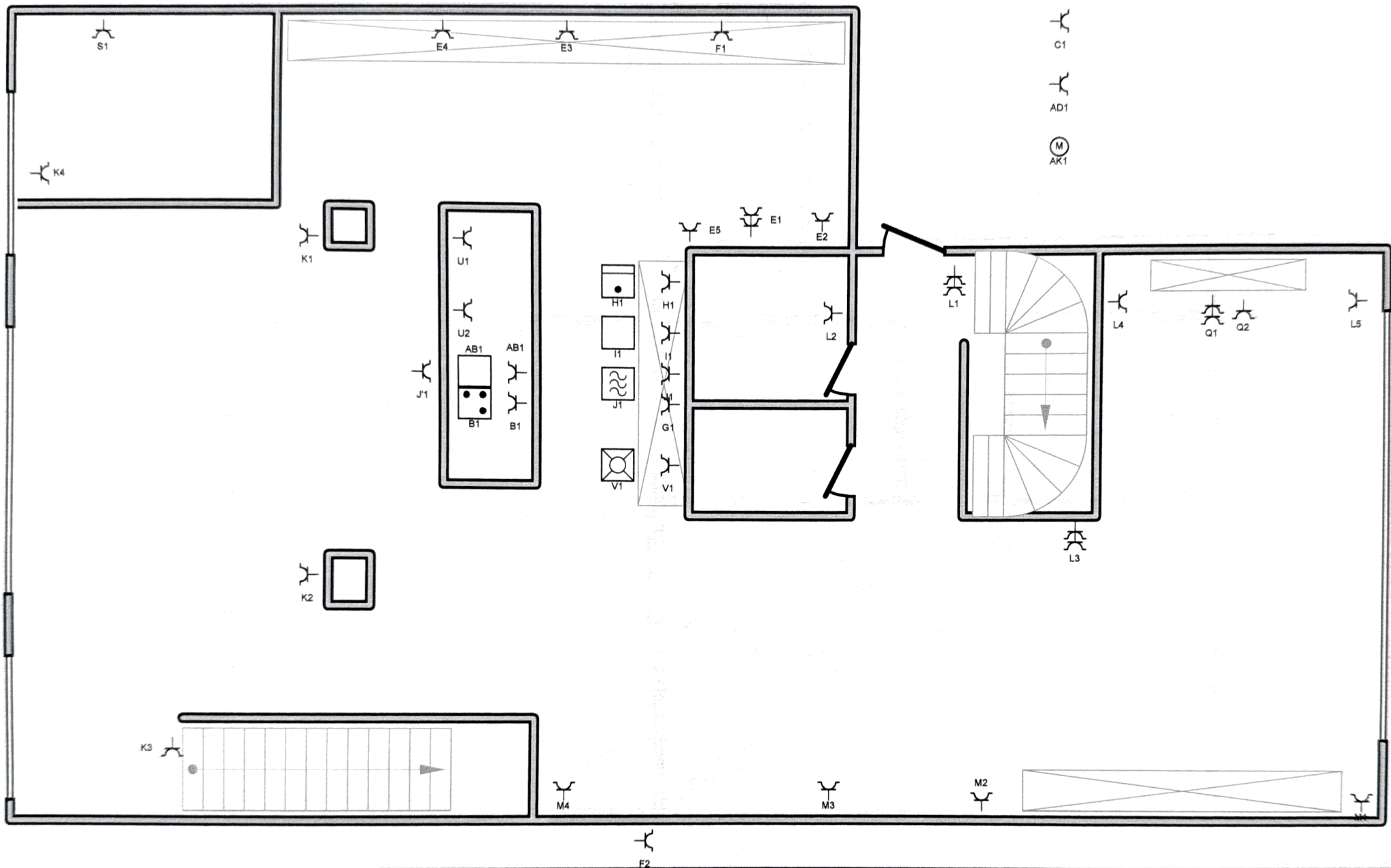
Fam Knarren
 Doornstraat 4
 3630 Maasmechelen
 Tel.: - GSM: -
 Fax: -
 e-mail: -

Installateur

Tel.: - GSM: -
 Fax: -
 e-mail: -

**p. 6/10
 Situatieschema**

3 x 400V + N ~ 50Hz

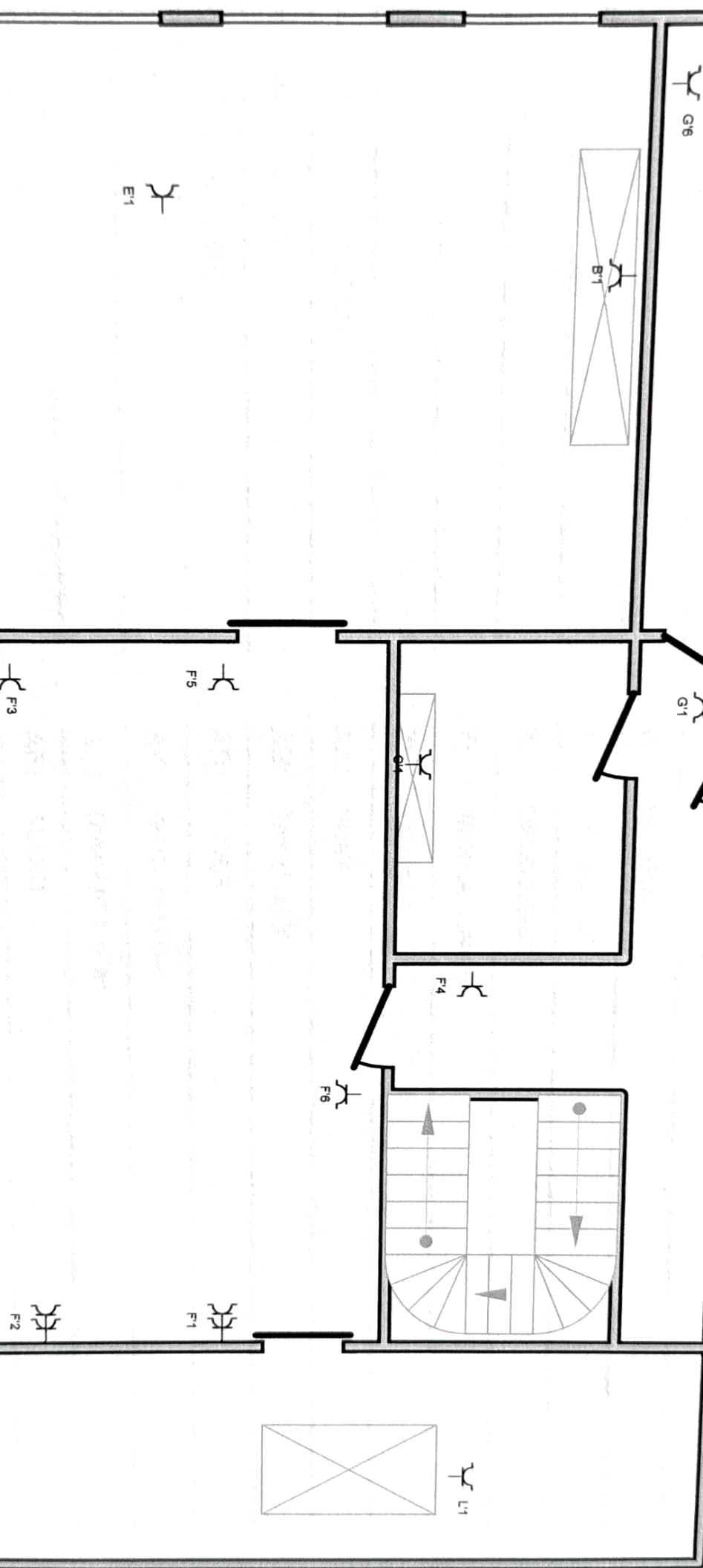


36 BVP

Plaats van de elektrische installatie
 Fam Knarren
 Doornstraat 4
 3630 Maasmechelen
 Tel.: - GSM: -
 Fax: -
 e-mail: -

Installateur
 Tel.: - GSM: -
 Fax: -
 e-mail: -

p. 7/10
Situatieschema
 3 x 400V + N ~ 50Hz



A: BORD ZOLDER

B: KOOKPLAAT

C: LAADSTATION

D: TUINHUIS

E: BURO / WIJNKOELKAST / FRIGO /

F: STOPKONTAKT

G: BORDENVERWARMER

H: COMBI OVEN

I: KOFFIE MACHINE

J: STEAMER

K: STOPK PILAREN / KELDERTRAP / VLOER

L: STOPK INKOM / LIVING / TV L en R

M: STOPK POOL MUURZIJDE/ BOSE BIB

N: STOPK STRIJK / TV WASPLAATS

O: STOPK WASPLAATS / FITNESS

P: STOPK FITNESS/TOESTELLEN

Q: TV ZONE VOOR

R: STOPK MENGPANEEL DJ

S: STOPK OPEN HAARD

T: STOPK KLEINE KELDER

U: KEUKENEILAND

V: VAATWAS

W: DROOGKAST 1

X: DROOGKAST 2

Y: WASMACHINE 1

Z: WASMACHINE 2

AA: POMP

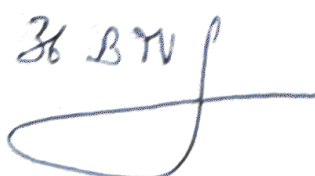
AB: TAPANIAKY

AD: VIJVER

AK: WARMTEPOMP

AC: DIMKAART DIM1

AE: ALARM

36 BTU


Plaats van de elektrische installatie

Fam Knarren
Doornstraat 4
3630 Maasmechelen
Tel.: - GSM: -
Fax: -
e-mail: -

Installateur

Tel.: - GSM: -
Fax: -
e-mail: -

p. 9/10
Lijst Kringen

3 x 400V + N ~ 50Hz

AF: CARPORT

AG: RELAIKAART R1 R2

AH: MASTER VOEDING

AI: SCREENKAART

AJ: HOGE LAMPEN

A': AIRCO

B': BADK OUDERS

C': BADK ZOON

D': RESERVE

E': SAUNA

F': SLPK OUDERS

G': GANG / SLPK ZOON

H': AIRCO

I': ZOLDER / VENTILATIE

J': DAMPKAP

K': SONOS ZOLDER/TELENET INTERNET

L': DRERSSING

M': RELAIKAART R3

N': ROLLUIKKAART 2

O': DIMKAART 2

P': DIMKAART 3

Plaats van de elektrische installatie

Fam Knarren
Doornstraat 4
3630 Maasmechelen
Tel.: - GSM: -
Fax: -
e-mail: -

Installateur

Tel.: - GSM: -
Fax: -
e-mail: -

p. 10/10
Lijst Kringen

3 x 400V + N ~ 50Hz

Fwd: Verklaring Jablotron100 installatie met bijhorende incert nummers

Willy Knarren <willyknarren@gmail.com>
Aan: TwentyEight <knarrentom99@gmail.com>

di 23 okt. 13:27

----- Doorgestuurd bericht -----

Van: **megrotd** <megrotd@gmail.com>
Datum: di 23 okt. 2018 om 13:25
Onderwerp: Fwd: Verklaring Jablotron100 installatie met bijhorende incert nummers
Aan: <willyknarren@gmail.com>

Verzonden vanaf mijn Samsung Galaxy-smartphone.

----- Oorspronkelijk bericht -----

Van: megro technische dienst <megrotd@gmail.com>
Datum: 23/10/18 10:29 (GMT+01:00)
Aan: w.knarren@skynet.be
Onderwerp: Verklaring Jablotron100 installatie met bijhorende incert nummers

Beste,

hierbij verklaren wij, een compleet inbraakalarmsysteem van jablotron100 verkocht te hebben aan de Heer W. Knarren Doornstraat 4, 3630 Maasmechelen.

Mvgr.
Danny Fraussen
Technische dienst
Elektro Megro
Gsm.nr: +32 473 84 81 35
Email adres: megrotd@gmail.com

Het volledig systeem omvat volgende componenten:

- 1 x JA-101KR-LAN Centrale unit GSM/GPRS kiezer en radiomodule + LAN
- 1 x SA214-2.6 (2.6Ah) Oplaadbare accu
- 1 x JA-114E Bedraad LCD Keypad met RFID lezer en toetsenbord
- 1 x JA-192E Extra controle segment
- 1 x JA-111A-BASE Bus Buitensirene (bekabeld)
- 1 x JA-1X1A-C-WH Cover voor sirenes JA-111A, JA-151A, wit plastic
- 1 x JA-110A Bus Binnensirene (bekabeld)
- 4 x JA-120PB Bus PIR- met glasbreukdetector.
- 2 x JA-110P Bus PIR bewegingsdetector
- 5 x JA-110ST Bus gecombineerde rook-en temperatuur-detector.
- 3 x JA-186JK vier knoppen afstandbediening "zwart"