



## Vivalto® VMC Design

hottes design para aplicação doméstica em sistemas de ventilação mecânica centralizada (VMC)

### INFORMAÇÃO GERAL

#### Vantagens

- Solução única: sem motor integrado para uma cozinha mais silenciosa e confortável.**
- Design cuidado.**
- Do tipo parietal.**
- Acabamento em inox.**
- Filtros de alumínio laváveis.**
- Simplicidade de instalação.**

#### Gama

- Hotte para aplicação doméstica não motorizada para interligação a sistema de extração centralizado, do tipo parietal.

#### Designação

<b>Vivalto® VMC Design</b>	<b>L600</b>	<b>D125</b>
<u>TIPO</u>	<u>DIMENSÃO</u>	<u>DIÂMETRO DA LIGAÇÃO</u>
	600 MM	D125 D150

#### Aplicação / Utilização

- Cozinhas residenciais, com sistema de ventilação mecânica centralizado (VMC).

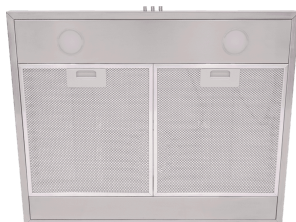
#### Construção/ Composição

##### Características:

- Comprimento: 600 mm.
- Construção: hotte em inox.
- Instalação: do tipo parietal.
- 3 botões de comando: On / Off / Iluminação.
- Iluminação: LED integrada (2x2 W).
- Filtros: Vivalto® VMC Design: 2 filtros em malha.
- Caudal máximo: 500 m³/h.
- Diâmetro de ligação: 125 mm ou 150 mm.
- Peso: Vivalto® VMC Design: 7 kg.
- Voltagem: 230 V ~ 50 Hz.



3 botões de comando



2 filtros em malha

### Opções

- Modelo para recirculação disponível sob consulta.
- Modelo com L900 sem motor disponível sob consulta.

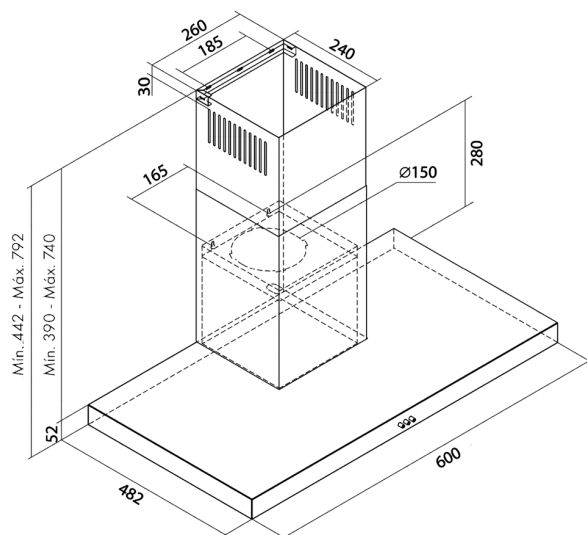
### Acondicionamento

- Encomenda mínima de 50 unidades para a Vivalto® VMC Design.

## DESCRIÇÃO TÉCNICA

### ATRAVANCAMENTOS

#### Vivalto® VMC Design



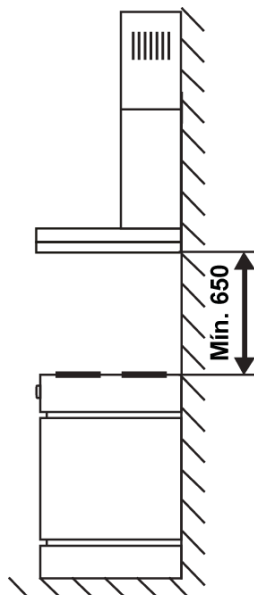
- Para mais informações entre em contacto conosco.



## MONTAGEM E LIGAÇÃO

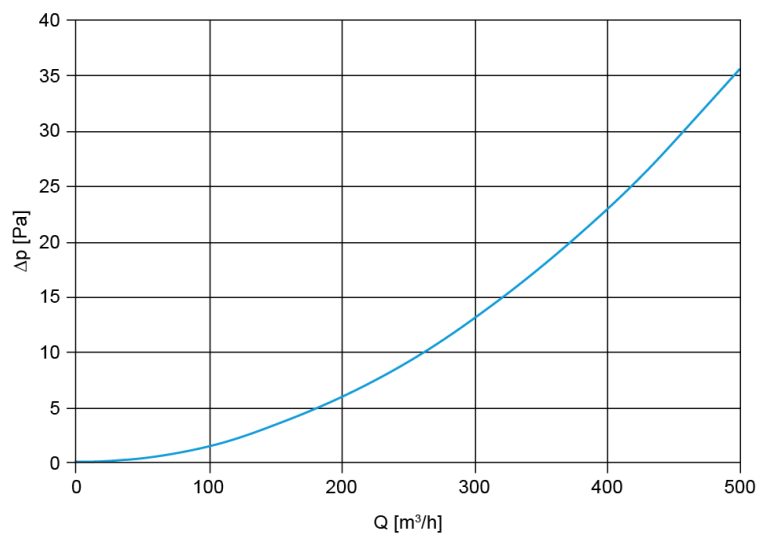
### RECOMENDAÇÕES PARA INSTALAÇÃO

De modo a garantirmos a extração ótima pela hotte, a altura livre recomendada deverá ser a seguinte:



## SELEÇÃO

## CURVA DE PERDA DE CARGA



## ACESSÓRIOS

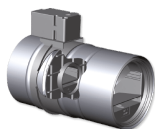
## CTP ou CTR



\* INFO PRODUTO

A hotte está preparada para comandar os registos de caudal motorizados CTP (tudo ou pouco) ou CTR (tudo ou nada).

Consulte-nos para mais informações de instalação.



CTP



CTR