



Vivalto® VMC Design

campanas design para uso doméstico en sistemas de ventilación mecánica centralizada (VMC)

INFORMACIÓN GENERAL

Ventajas

- Solución única: sin motor integrado para una cocina más silenciosa y cómodo.**
- Diseño cuidado.**
- De tipo parietal.**
- Acabado en acero inoxidable.**
- Filtros de aluminio lavables.**
- Simplicidad de instalación.**

Gamma

- Campana para aplicación doméstica no motorizada para interconexión al sistema de extracción centralizado, de tipo parietal.

Designación

Vivalto® VMC Design	L600	D125
<u>TIPO</u>	<u>DIMENSIÓN</u>	<u>DIÁMETRO DE CONEXIÓN</u>
	600 MM	D125 D150

Aplicación/uso

- Cocinas residenciales, con sistema centralizado de ventilación mecánica (VMC).

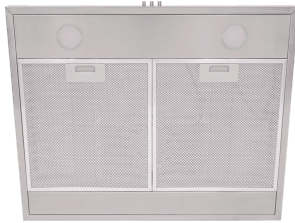
Construcción/Composición

Características:

- Longitud: 600 mm.
- Construcción: campana de acero inoxidable.
- Instalación: de tipo parietal.
- 3 botones de control: encendido/apagado/iluminación.
- Iluminación: LED integrado (2 x 2 W).
- Filtros: Vivalto® VMC Design: 2 filtros de malla.
- Caudal máximo: 500 m³/h.
- Diámetro de conexión: 125 mm o 150 mm.
- Peso: Vivalto® VMC Design: 7 kg.
- Tensión: 230 V ~ 50 Hz.



3 botones de control



2 filtros de malla

Opciones

- Modelo para recirculación disponible bajo pedido.
- Modelo con L900 sin motor disponible bajo pedido.

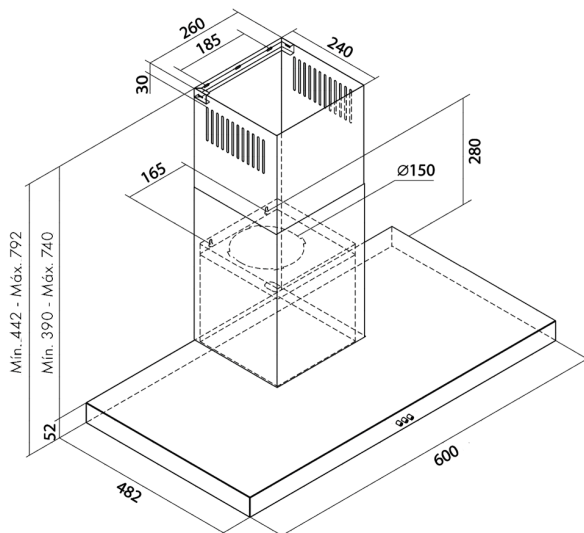
Embalaje

- Pedido mínimo de 50 unidades para el Vivalto® VMC Design.

DESCRIPCIÓN TÉCNICA

DIMENSIONES

Vivalto® VMC Design



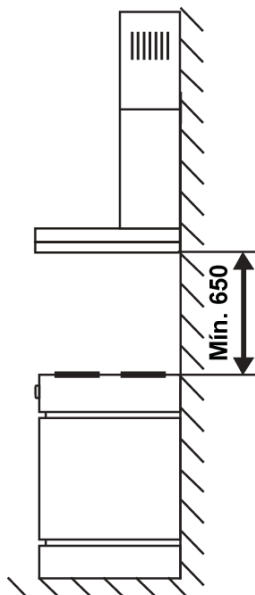
- Para obtener más información, póngase en contacto con nosotros.



MONTAJE Y CONEXIÓN

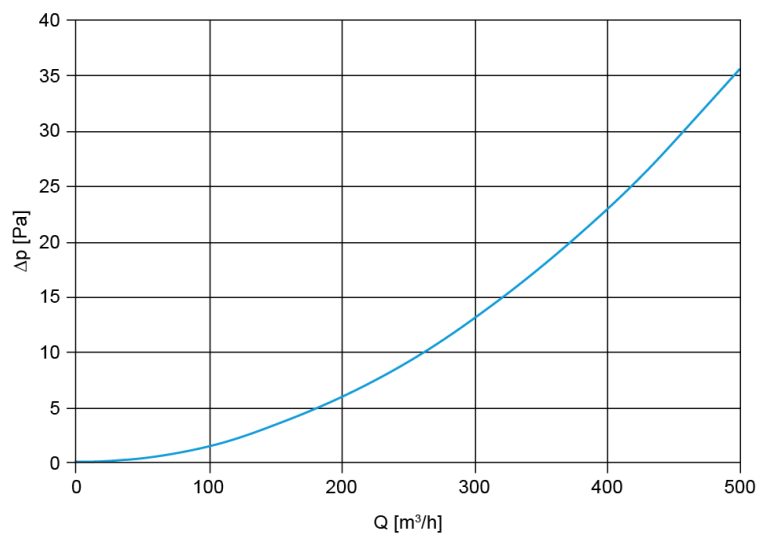
RECOMENDACIONES DE INSTALACIÓN

Para garantizar una extracción óptima a través del capó, el espacio libre recomendado debe ser el siguiente:



SELECCIÓN

CURVA DE PÉRDIDA DE CARGA



ACCESORIOS

CTP ou CTR



* INFO PRODUTO

A hotte está preparada para comandar os registos de caudal motorizados CTP (tudo ou pouco) ou CTR (tudo ou nada).

Consulte-nos para mais informações de instalação.



CTP



CTR