

## LAU Arch

difusores lineares ocultos

 NOVA VERSÃO

### INFORMAÇÃO GERAL

#### Vantagens

Difusor e pleno completamente invisíveis.

Concebidos para instalação em teto ou em parede.

Orientação do jato de ar tanto na horizontal como na vertical.

Permite a sua regulação a partir do local de instalação.

Nível sonoro reduzido.

Versão com isolamento anticondensação:

- Reduzindo as pontes térmicas lineares e eliminando possíveis condensações que deteriorem as placas de gesso cartonado.
- Adequado para funcionamento com temperaturas de insuflação reduzidas (climatização).

#### Gama

- Dimensões limite de fabrico: 20, 30, 40 e 50 mm (largura da abertura da fenda); comprimento máximo para um único troço de 2000 mm.
- Possibilidade de interligação de vários troços para comprimentos superiores a 2000 mm.
- Caudais indicativos de 100 até 500 m<sup>3</sup>/h (tabela de seleção).

#### Designação

LAU ARCH	20	Isol	1000	PLRI	PP
TIPO	MODELO	VERSÃO	L (COMPRIMENTO) MM	OPÇÕES	ACABAMENTO
	20	STD: SEM ISOLAMENTO		PLR: PLENO COM REGISTO	PP: DIFUSOR PRETO
	30	ANTICONDENSAÇÃO		PLRI: PLENO ISOLADO	RAL 9005
	40	ISOL: COM ISOLAMENTO		COM REGISTO	E ALHETA PRETA
	50	ANTICONDENSAÇÃO			RAL 9005
					RP: DIFUSOR BRANCO
					RAL 9003
					E ALHETA PRETA
					RAL 9005

#### Aplicação / Utilização

- Para aplicações cujos requisitos estéticos e de conforto sejam uma prioridade.

#### Construção/ Composição

- Difusor em alumínio e alhetas em aço galvanizado em opcional com isolamento térmico de 5 mm pelo exterior (como opção).
- Pleno em aço galvanizado, equipado com registo como opção.
- Acabamentos difusor pintado a preto RAL 9005 com alheta pintada a preto RAL 9005 (PP) ou difusor pintado a branco RAL 9003 com alheta pintada a preto RAL 9005 (RP).



- Outras cores RAL.

Por favor consulte-nos para mais informações sobre:

- Pleno com isolamento termo-acústico.
- Pontes de montagem para fixação com ou sem pleno.

### Acondicionamento

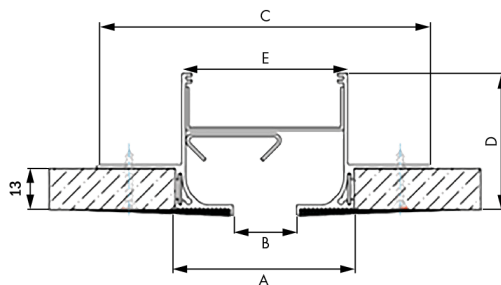
- Vendido à unidade.

## DESCRIÇÃO TÉCNICA

### ATRAVANCAMENTOS

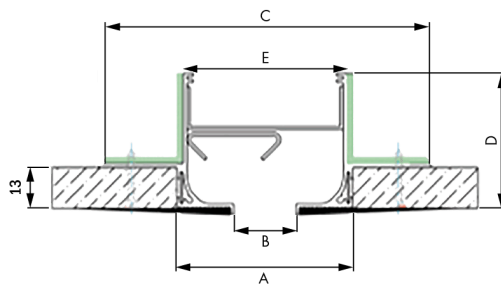
#### LAU ARCH

Std - Sem isolamento anticondensação

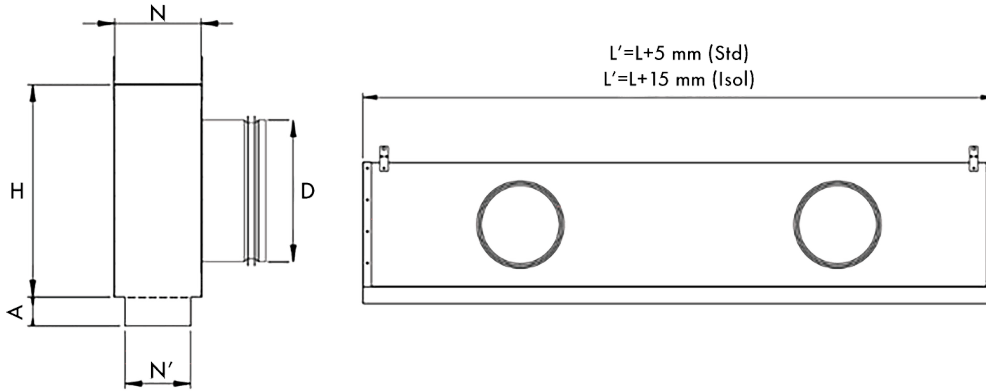


LAU Arch	A [mm]	B [mm]	C [mm]	D [mm]	E [mm]
20	56	20	106	43	52
30	66	30	116	43	62
40	76	40	126	43	72
50	86	50	136	43	82

Isol - Com isolamento anticondensação



LAU Arch	A [mm]	B [mm]	C [mm]	D [mm]	E [mm]
20	56	20	106	43	62
30	66	30	116	43	72
40	76	40	126	43	82
50	86	50	136	43	92



Nº de Vias	N' [mm] (Std)	N' [mm] (Isol)	N [mm]	A [mm]
20	57	67	90	40
30	67	77	100	40
40	77	87	110	40
50	87	97	120	40

Nº de Vias	L < 0,5		L < 1		L < 1,2		L < 1,5		L < 2	
	H [mm]	D1 [mm]	H [mm]	D1 [mm]	H [mm]	D1 [mm]	H [mm]	D1 [mm]	H [mm]	D1
20	215	1 picagem D158	215	1 picagem D158	215	1 picagem D158	215	1 picagem D158	215	2 picagens D158
30	215	1 picagem D158	215	1 picagem D158	215	1 picagem D158	215	2 picagens D158	215	2 picagens D158
40	255	1 picagem D198	255	1 picagem D198	255	2 picagens D198	255	2 picagens D198	255	2 picagens D198
50	255	1 picagem D198	255	1 picagem D198	255	2 picagens D198	255	2 picagens D198	255	2 picagens D198

## MONTAGEM E LIGAÇÃO

### INSTRUÇÕES DE INSTALAÇÃO

#### Esquema de instalação do difusor em teto falso

**1**

Fixar o pleno à lage de teto, usando poleias, varão roscado ou qualquer outro elemento normalmente utilizado para este tipo de fixação.  
\*O perfil de apoio/fixação do difusor deverá ficar nivelado ao plano superior do teto falso.

**2**

Colocar as placas do teto falso alinhadas com o perfil de apoio/fixação do difusor.

**3**

Pressionar o difusor ao teto e aparafusá-lo no perfil de apoio/fixação.

**4**

Fazer acabamento entre as placas de gesso cartonado e o difusor de acordo com as regras de boa arte e especificações de montagem de paredes/tetos de gesso cartonado.

## SELEÇÃO

## TABELA DE SELEÇÃO PARA LAU ARCH

Por metro linear

Q [m³/h]	LAU Arch	20	30	40	50
100	X [m]	3			
	Lw [dB(A)]	<15			
	P [Pa]	3			
150	X [m]	4,5	4		
	Lw [dB(A)]	23	20		
	P [Pa]	8	5		
200	X [m]	5,4	5,1	4,5	
	Lw [dB(A)]	31	27	24	
	P [Pa]	13	9	7	
250	X [m]	7	6,3	5,3	5
	Lw [dB(A)]	37	34	30	29
	P [Pa]	20	15	11	7
300	X [m]	7,8	7,5	6,1	5,9
	Lw [dB(A)]	42	37	34	33
	P [Pa]	30	21	17	10
350	X [m]	8,7	8,3	7	6,7
	Lw [dB(A)]	46	43	39	37
	P [Pa]	40	30	22	14
400	X [m]		9	8	7,8
	Lw [dB(A)]		45	43	40
	P [Pa]		37	31	18
450	X [m]			8,6	8,3
	Lw [dB(A)]			46	43
	P [Pa]			37	23
500	X [m]				8,8
	Lw [dB(A)]				46
	P [Pa]				28

Lw &lt; 25

25 &lt; Lw &lt; 35

35 &lt; Lw &lt; 45

Lw &gt; 45

X: alcance para velocidade terminal de 0,2 m/s [m];

Lw: potência acústica sem atenuação do local [dB(A)];

P: perda de carga [Pa].

Ensaio em condições isotérmicas.