

LAU Arch

difusores lineales ocultos

 **NUEVA VERSIÓN**

INFORMACIÓN GENERAL

Ventajas

- Difusor y cámara completamente invisibles.
- Diseñado para instalación en techo o pared.
- Orientación del chorro de aire tanto horizontal como verticalmente.
- Permite su ajuste desde el lugar de instalación.
- Nivel sonoro reducido.
- Versión con aislamiento anticondensación:
 - Reducir los puentes térmicos lineales y eliminar la posible condensación que deteriora las láminas de pladur.
 - Apto para funcionar con temperaturas de insuflación reducidas (aire acondicionado).

Gamma

- Dimensiones límite de fabricación: 20, 30, 40 y 50 mm (ancho de la abertura de la ranura); longitud máxima para una sola pieza de 2000 mm.
- Posibilidad de interconectar varios tramos para longitudes superiores a 2000 mm.
- Caudales indicativos de 100 a 500 m³/h (tabla de selección).

Designación

LAU ARCH	20	Isol	1000	PLRI	PP
<u>TIPO</u>	<u>MODELO</u>	<u>VERSIÓN</u>	<u>L (LONGITUD) MM</u>	<u>OPCIONES</u>	<u>ACABADOS</u>
	20	STD: SIN AISLAMIENTO		PLR: PLENUM CON COMPUERTA	PP: DIFUSOR NEGRO
	30	ANTICONDENSACIÓN		PLRI: PLENUM AISLADO	RAL 9005
	40	ISOL: CON AISLAMIENTO		CON COMPUERTA	Y ALETA NEGRO
	50	ANTICONDENSACIÓN			RAL 9005
					RP: DIFUSOR BLANCO
					RAL 9003
					Y ALETA NEGRO
					RAL 9005

Aplicación/uso

- Para aplicaciones en las que los requisitos estéticos y de confort son prioritarios.

Construcción/Composición

- Difusor de aluminio y aletas de acero galvanizado en opcional con aislamiento térmico de 5 mm en el exterior (como opción).
- Totalmente en acero galvanizado, equipado con registro opcional.
- Acabados: difusor pintado de negro RAL 9005 con solapa pintada de negro RAL 9005 (PP) o difusor pintado de blanco RAL 9003 con solapa pintada de negro RAL 9005 (RP).



- Otros colores RAL.

Por favor, consúltenos para obtener más información sobre:

- Completamente con aislamiento termoacústico.
- Puentes de montaje para su fijación con o sin cámara.

Embalaje

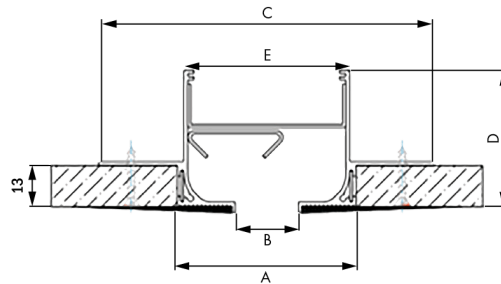
- Se vende por unidad.

DESCRIPCIÓN TÉCNICA

DIMENSIONES

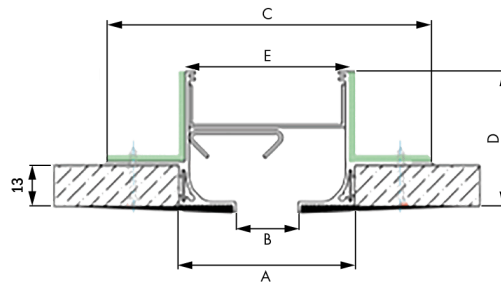
LAU ARCH

Estándar: sin aislamiento anticondensación

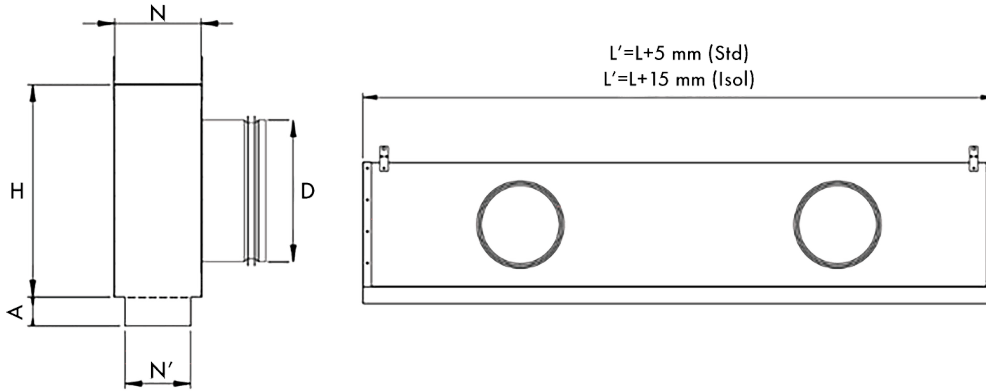


LAU Arch	A [mm]	B [mm]	C [mm]	D [mm]	E [mm]
20	56	20	106	43	52
30	66	30	116	43	62
40	76	40	126	43	72
50	86	50	136	43	82

Isol - Con aislamiento anticondensación



LAU Arch	A [mm]	B [mm]	C [mm]	D [mm]	E [mm]
20	56	20	106	43	62
30	66	30	116	43	72
40	76	40	126	43	82
50	86	50	136	43	92



Nº de Vías	N' [mm] (Std)	N' [mm] (Isol)	N [mm]	A [mm]
20	57	67	90	40
30	67	77	100	40
40	77	87	110	40
50	87	97	120	40

Nº de Vías	L < 0,5		L < 1		L < 1,2		L < 1,5		L < 2	
	H [mm]	D1 [mm]	H [mm]	D1 [mm]	H [mm]	D1 [mm]	H [mm]	D1 [mm]	H [mm]	D1
20	215	1 conexión D158	215	1 conexión D158	215	1 conexión D158	215	1 conexión D158	215	2 conexiones D158
30	215	1 conexión D158	215	1 conexión D158	215	1 conexión D158	215	2 conexiones D158	215	2 conexiones D158
40	255	1 conexión D198	255	1 conexión D198	255	2 conexiones D198	255	2 conexiones D198	255	2 conexiones D198
50	255	1 conexión D198	255	1 conexión D198	255	2 conexiones D198	255	2 conexiones D198	255	2 conexiones D198

MONTAJE Y CONEXIÓN

INSTRUCCIONES DE INSTALACIÓN

Diagrama de instalación del difusor de falso techo

1

Fije el panel al forjado del techo utilizando poleas, una barra roscada o cualquier otro elemento que se utilice habitualmente para este tipo de fijación.
* El perfil de soporte/fijación del difusor debe quedar a ras de la superficie superior del falso techo.

2

Colocar las placas del falso techo alineadas con el perfil de soporte/fijación del difusor.

3

Presione el difusor contra el techo y atornillelo al perfil de soporte/fijación.

4

Realizar el acabado entre las placas de yeso laminado y el difusor siguiendo las normas de buenas prácticas y las especificaciones de montaje de paredes y techos de yeso laminado.

SELECCIÓN

TABLA DE SELECCIÓN PARA LAU ARCH

Por metro lineal

Q [m ³ /h]	LAU Arch	20	30	40	50
100	X [m]	3			
	Lw [dB(A)]	<15			
	P [Pa]	3			
150	X [m]	4,5	4		
	Lw [dB(A)]	23	20		
	P [Pa]	8	5		
200	X [m]	5,4	5,1	4,5	
	Lw [dB(A)]	31	27	24	
	P [Pa]	13	9	7	
250	X [m]	7	6,3	5,3	5
	Lw [dB(A)]	37	34	30	29
	P [Pa]	20	15	11	7
300	X [m]	7,8	7,5	6,1	5,9
	Lw [dB(A)]	42	37	34	33
	P [Pa]	30	21	17	10
350	X [m]	8,7	8,3	7	6,7
	Lw [dB(A)]	46	43	39	37
	P [Pa]	40	30	22	14
400	X [m]		9	8	7,8
	Lw [dB(A)]		45	43	40
	P [Pa]		37	31	18
450	X [m]			8,6	8,3
	Lw [dB(A)]			46	43
	P [Pa]			37	23
500	X [m]				8,8
	Lw [dB(A)]				46
	P [Pa]				28

Lw < 25

25 < Lw < 35

35 < Lw < 45

Lw > 45

X: rango para una velocidad terminal de 0,2 m/s [m];

Lw: potencia acústica sin atenuación ambiente [dB (A)];

P: pérdida de carga [Pa].

Ensayo en condiciones isotérmicas.