

## Dolbox F400

caja de eliminación de humo de transmisión directa caja extractora para cocinas F400-120

### INFORMACIÓN GENERAL

#### Ventajas

**Ventilador de acoplamiento directo, con motor sin flujo de aire y con clasificación F400-120, de acuerdo con la norma EN 12101-3.**

**Soporta temperaturas del aire de hasta 200 °C en funcionamiento normal.**

**Base con drenaje de condensado integrado.**

**Se puede instalar en diferentes posiciones.**

#### Gamma

**Gama compuesta por 16 modelos, divididos en 2 tipologías:**

- **MPC F4T:** posibilidad de instalación en el exterior (cuando se aplican los accesorios específicos); ventilador con flujo de aire a 90°, entre la entrada y el escape.
- **MPC V4 A:** instalación exclusiva en el interior; ventilador con flujo de aire lineal.

**Caudal máximo:**

- **MPC F4T:** hasta 17000 m<sup>3</sup>/h.
- **MPC V4 TI:** hasta 1500 m<sup>3</sup>/h.

#### Aplicación/uso

- Extracción de humos, vapores y contaminantes hasta temperaturas de 200 °C para el aire transportado y hasta 60 °C para el medio ambiente.
- La certificación F400-120 permite el uso de estos ventiladores en situaciones libres de humo.

#### Construcción/Composición

**Cubierta:**

- Chapa de acero galvanizado.
- Aislamiento de 25 mm para el modelo MPC F4 T y 30 mm para el modelo MPC F4 TI de acuerdo con la norma DIN EN 13501-1.
- La superficie interior de la caja del ventilador es completamente lisa.
- Bandeja de condensado y desagüe integrados en la base de la caja del ventilador.
- En los modelos MPC F4 T, los paneles laterales son intercambiables, lo que permite que la descarga de 90° se realice desde la izquierda, la derecha o por encima de la caja de ventilación.

**Turbina:**

- Turbina con pajita de reacción.
- Montado directamente en el eje del motor.

**Motorización:**

- Motor protegido, fuera del flujo de aire.
- Velocidad regulable mediante un variador de velocidad (accesorio).
- Rodamientos sellados, libres de mantenimiento y lubricación.
- Protección contra sobrecalentamiento.
- Motor trifásico.

- Se vende por unidad.

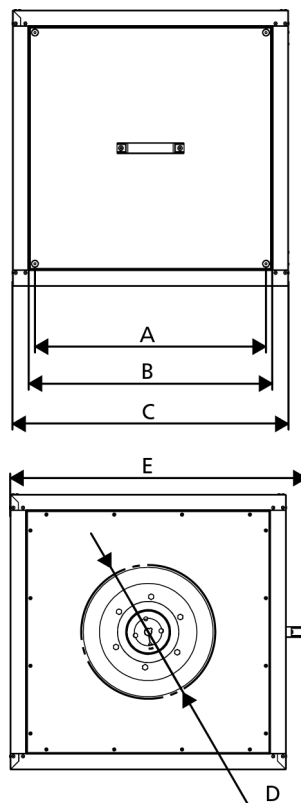
DESCRIPCIÓN TÉCNICA

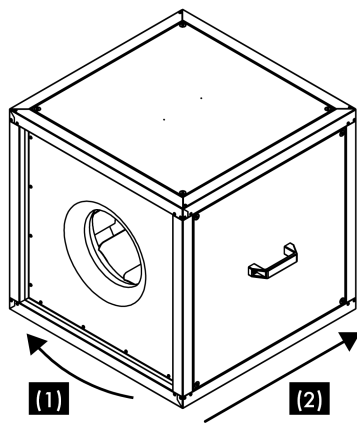
CARACTERÍSTICAS TÉCNICAS

Tipología	Modelos	Caudal [m³/h]	Intensidad máxima [A]	Potencia [KW]	Tensión [V]	Peso [kg]
MPC F4 T	225	2010	0,9	0,440	400	35
	250	2630	1,2	0,692		35
	315 D2	4115	2,5	1,208		41
	315 D4	3300	1,1	0,658		40
	400	4840	2,5	0,564		65
	450	7125	2,5	1,226		73
	500	8090	2,9	1,440		75
	560	13060	5,0	2,661		127
	630	17540	8,8	4,325		140
MPC F4 TI	225	1900	0,9	0,496	400	40,3
	250	2400	1,2	0,649		41,0
	355	4200	1,3	0,772		72,5
	400	4300	1,1	0,558		74,0
	450	6200	2,4	1,213		82,5
	500	8700	2,9	1,461		120,0
	560	11500	5,0	2,640		144,0

DIMENSIONES Y PESOS

DolBox F400 MPC F4T

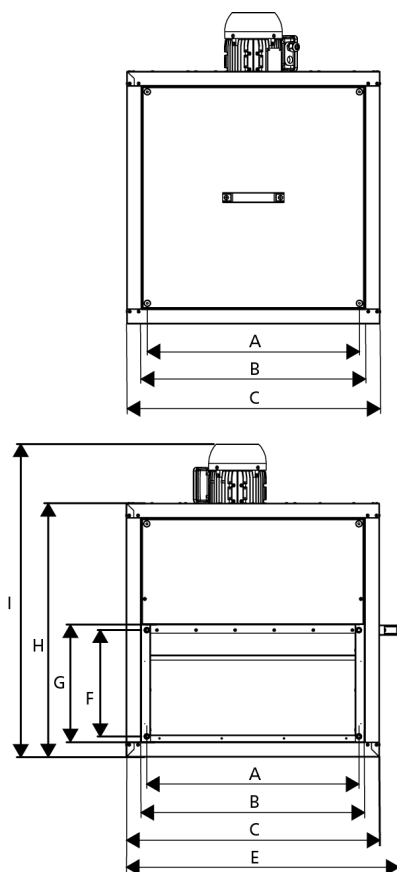


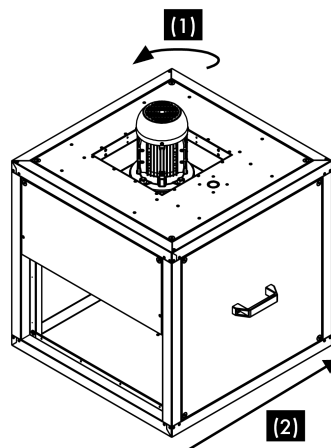


(1) - Motor; (2) - Dirección del aire

		A [mm]	B [mm]	C [mm]	E [mm]	F [mm]	G [mm]	H [mm]	I [mm]
MPC F4 TI	225	386	417	500	552	178	210	500	673
	250								
	355	586	617	700	752	293	324	700	863
	400								
	450								
	500	786	817	900	952	378	410	900	1084
	560								

DolBox F400 MPC F4 TI





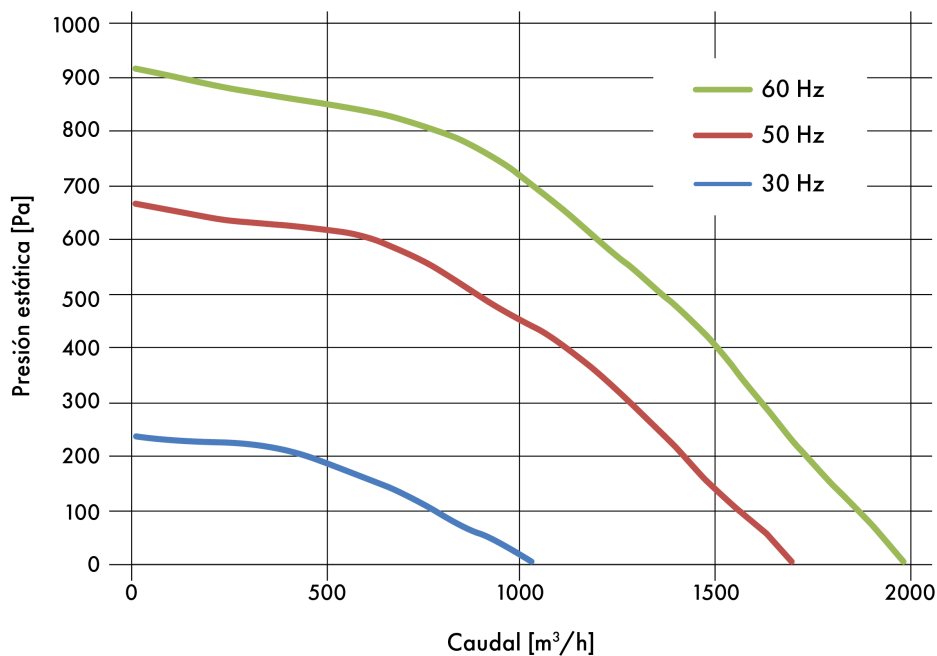
(1) - Motor; (2) - Dirección del aire

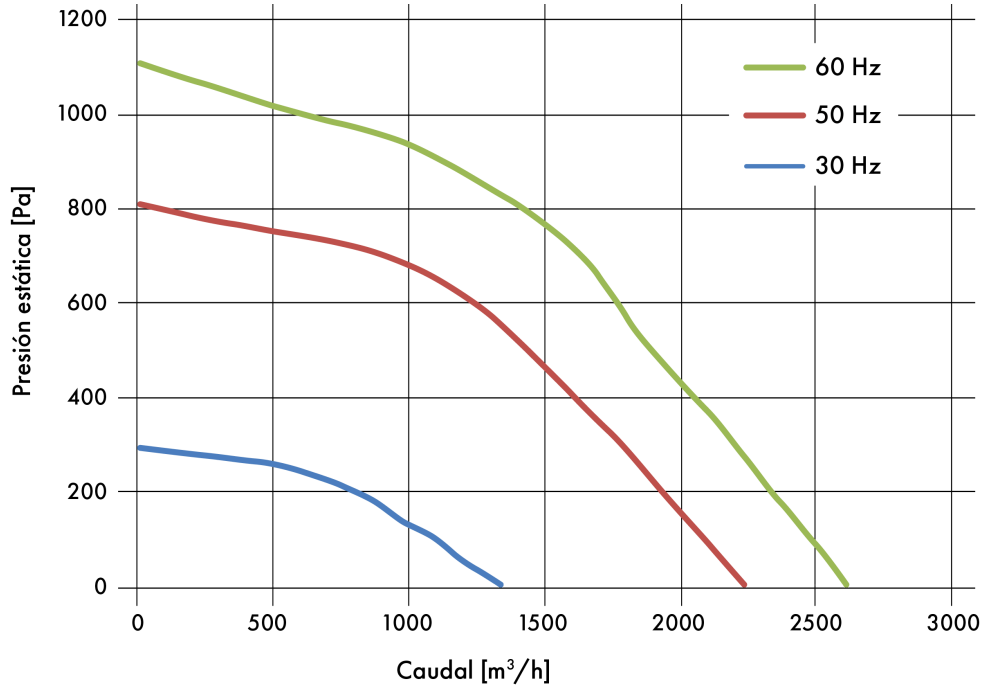
Modelos	A [mm]	B [mm]	C [mm]	E [mm]	F [mm]	G [mm]	H [mm]	I [mm]	
MPC F4 TI	225	386	417	500	552	178	210	500	673
	250								
	355								
	400	586	617	700	752	293	324	700	863
	450								906
	500	786	817	900	952	378	410	900	1084
	560								1141

SELECCIÓN

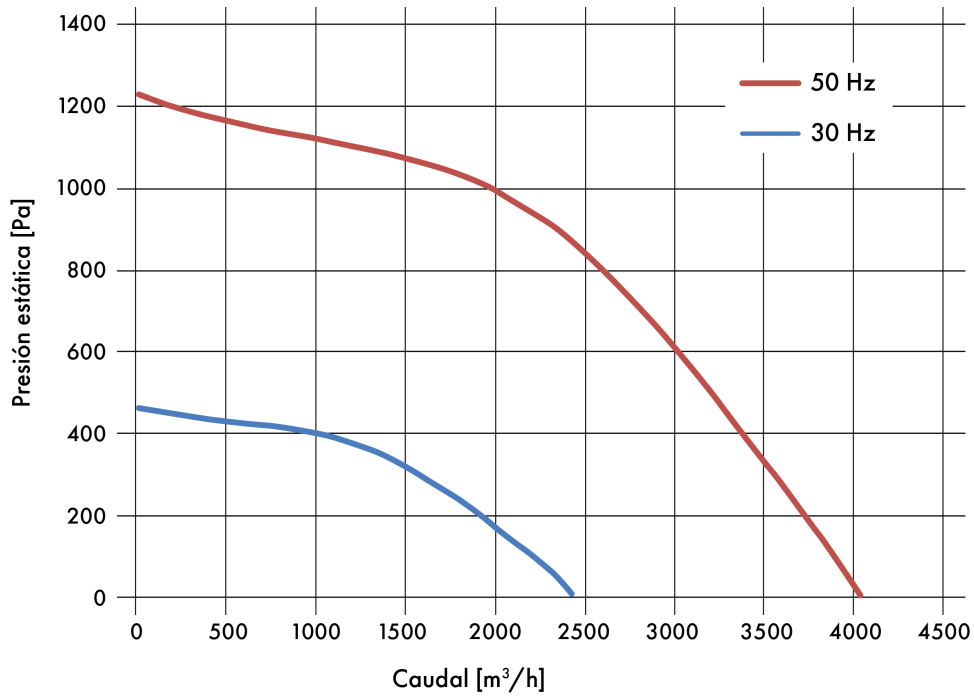
CURVAS DE SELECCIÓN

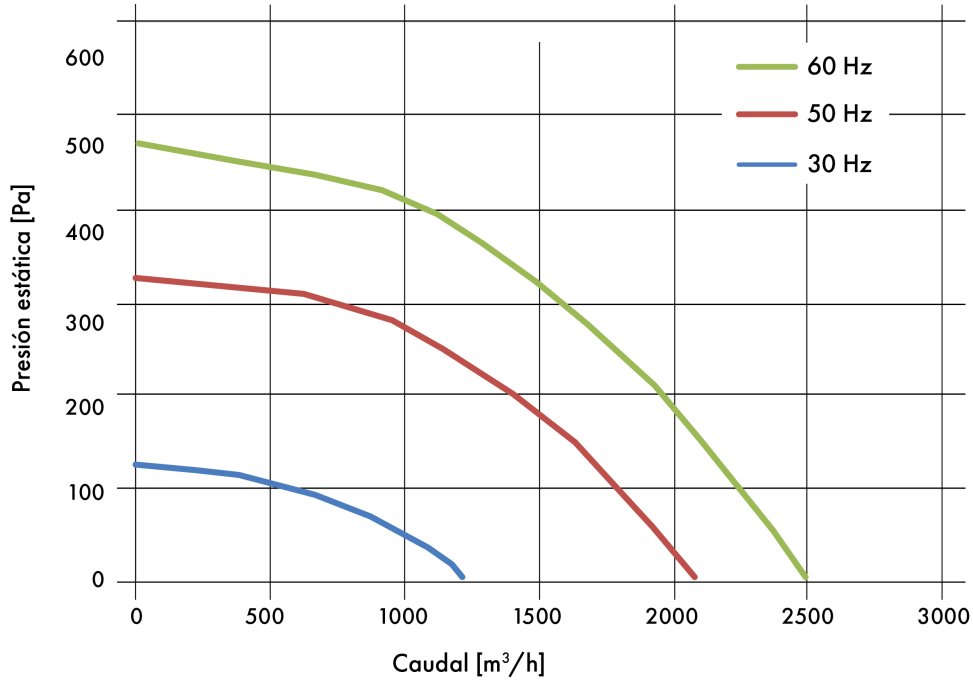
Modelo 225 (MPC F4 T)



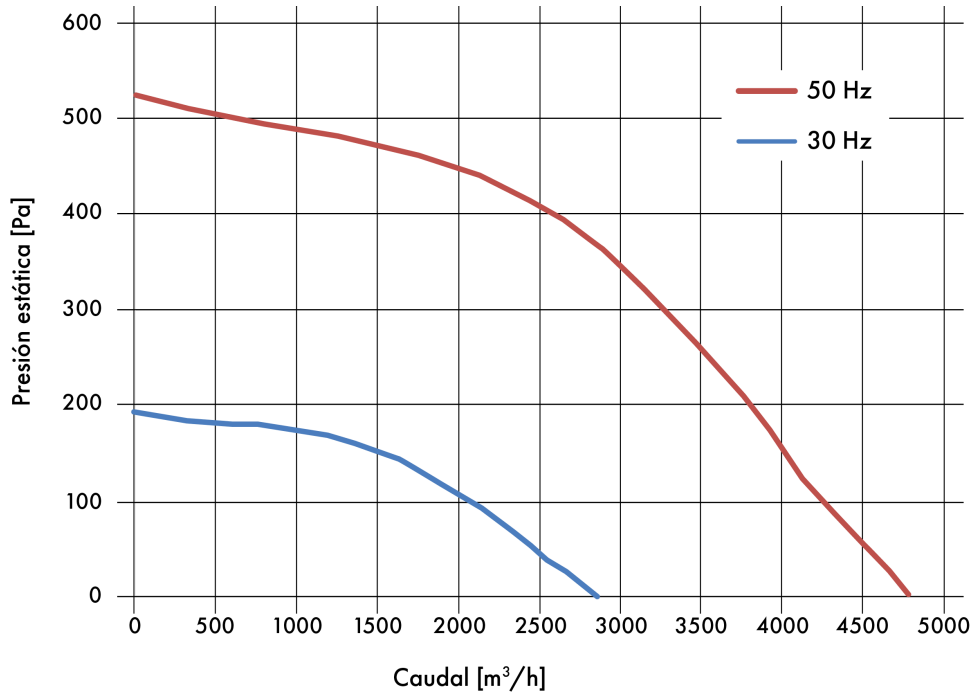


Modelo 315 D2 (MPC F4 T)

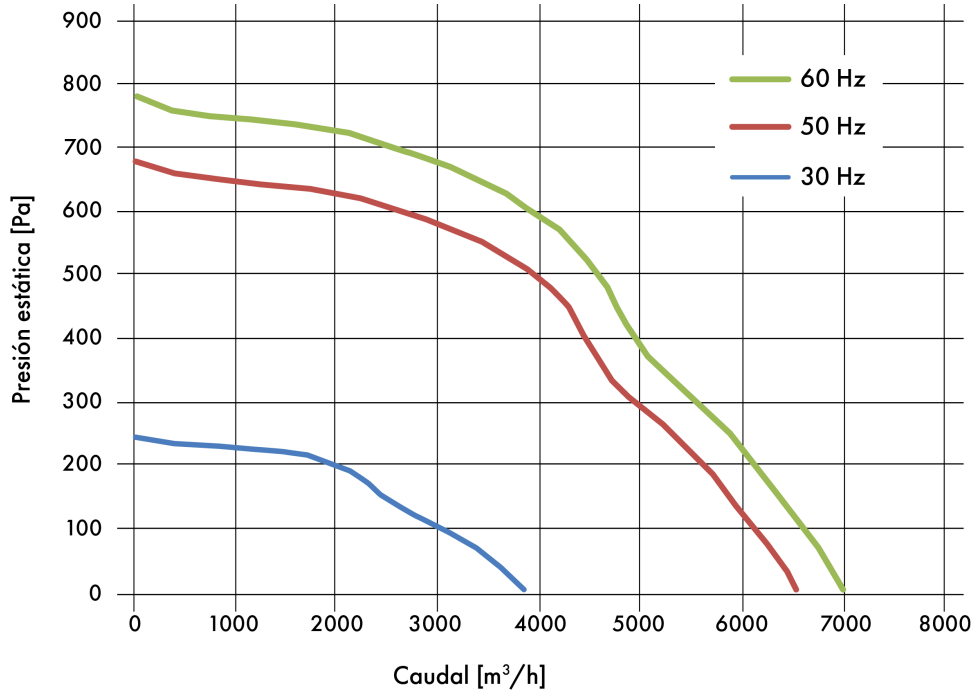




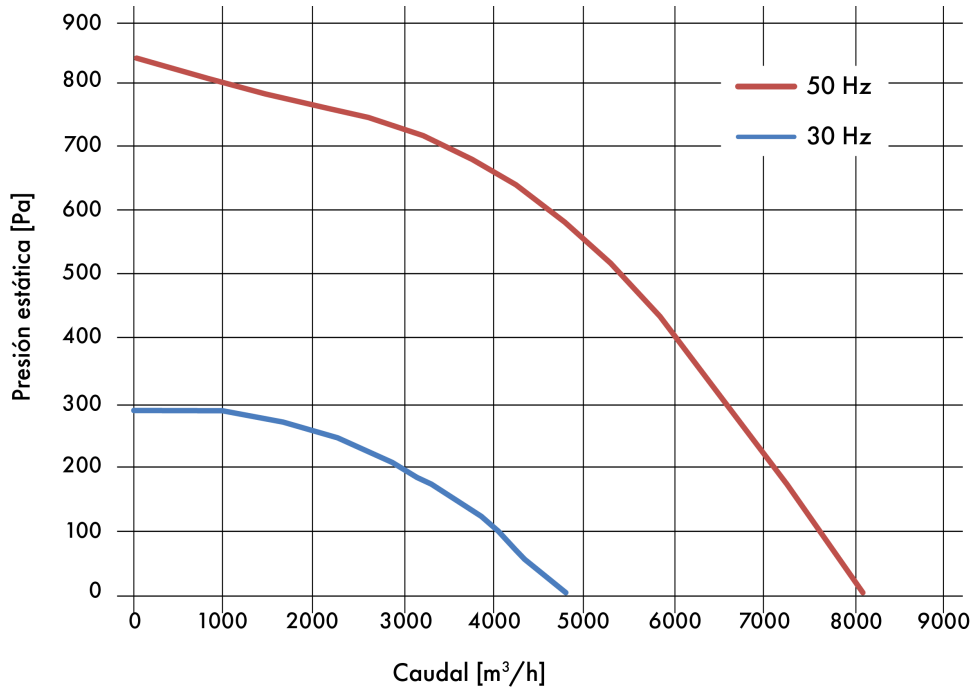
Modelo 400 (MPC F4 T)

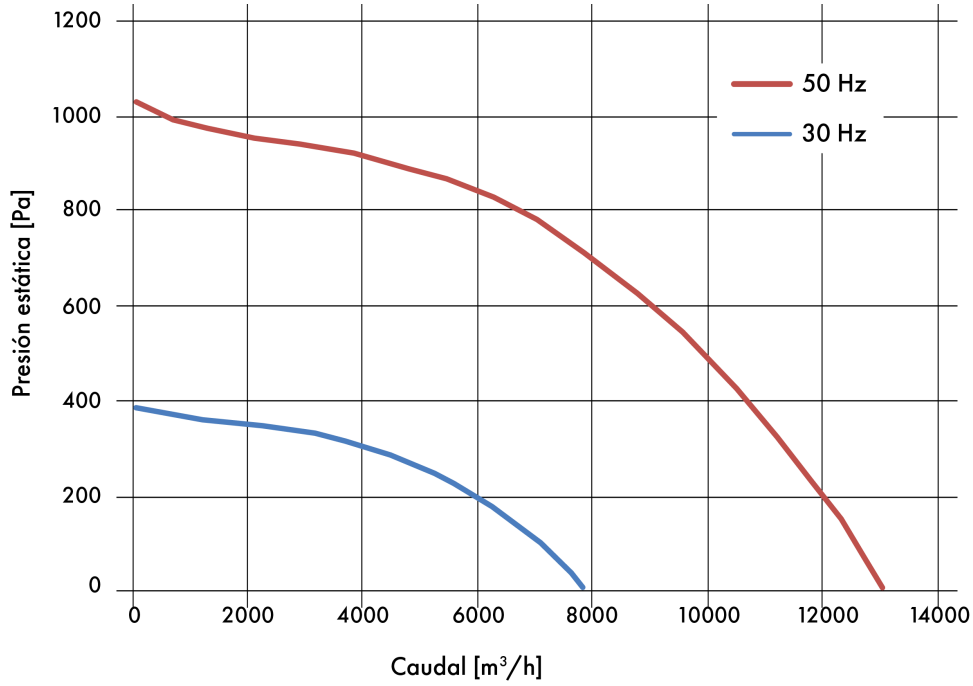


Modelo 450 (MPC F4 T)

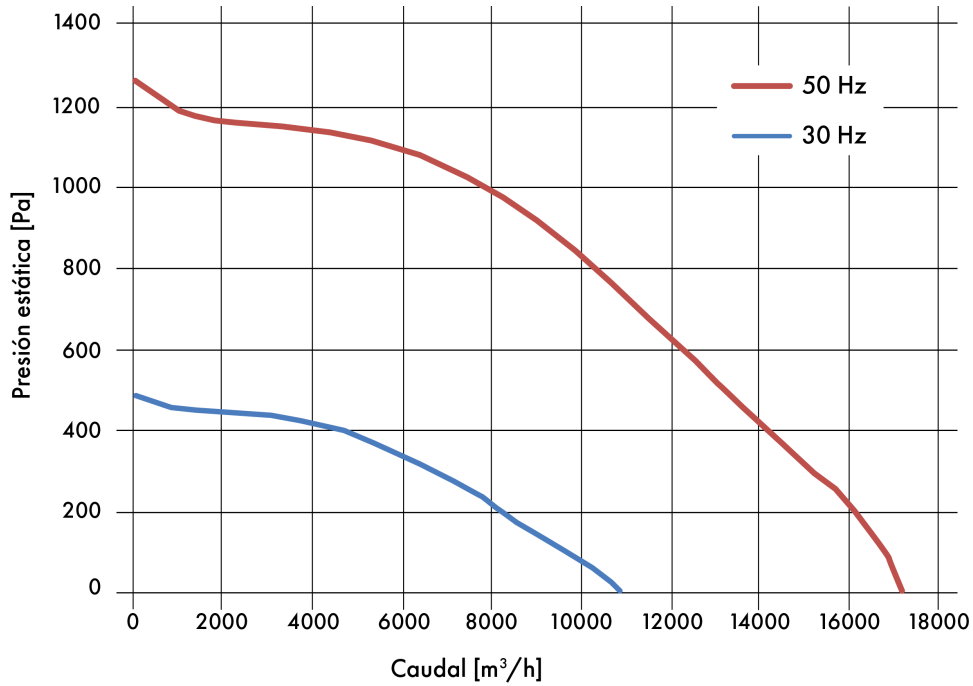


Modelo 500 (MPC F4 T)

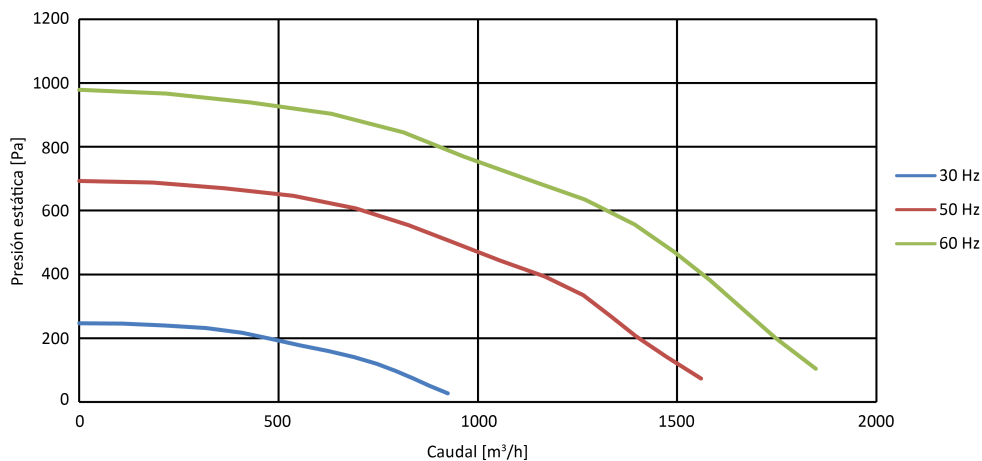




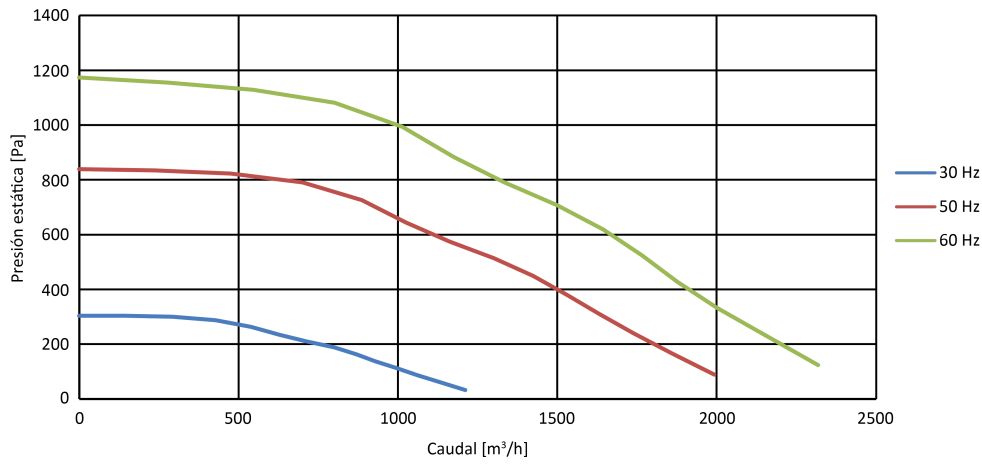
Modelo 630 (MPC F4 T)



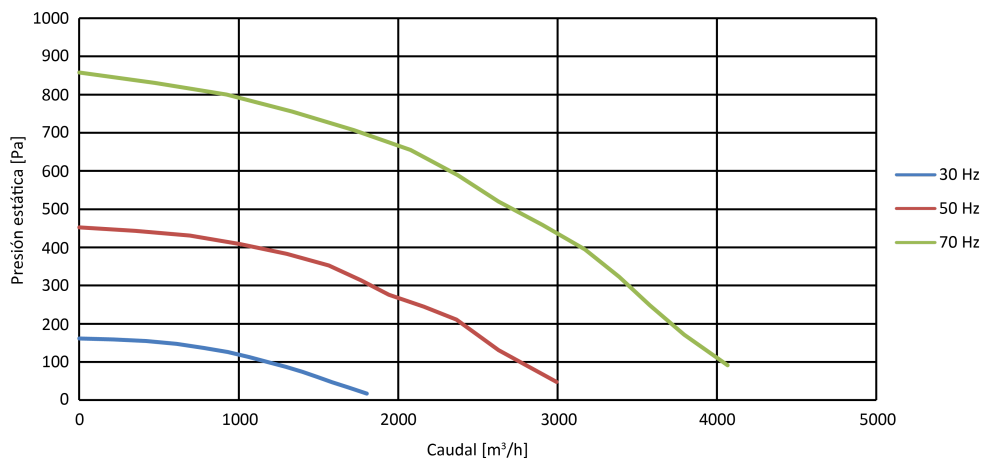
Modelo 225 (MPC F4 TI)



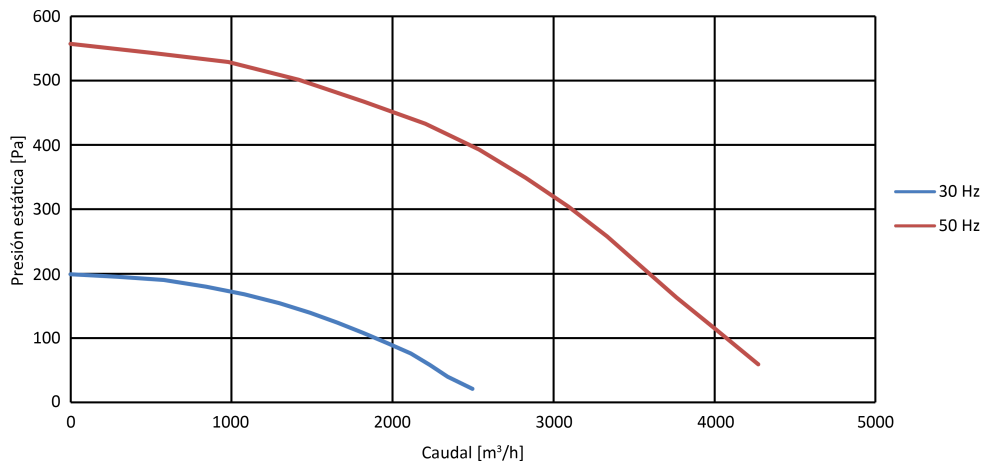
Modelo 250 (MPC F4 TI)



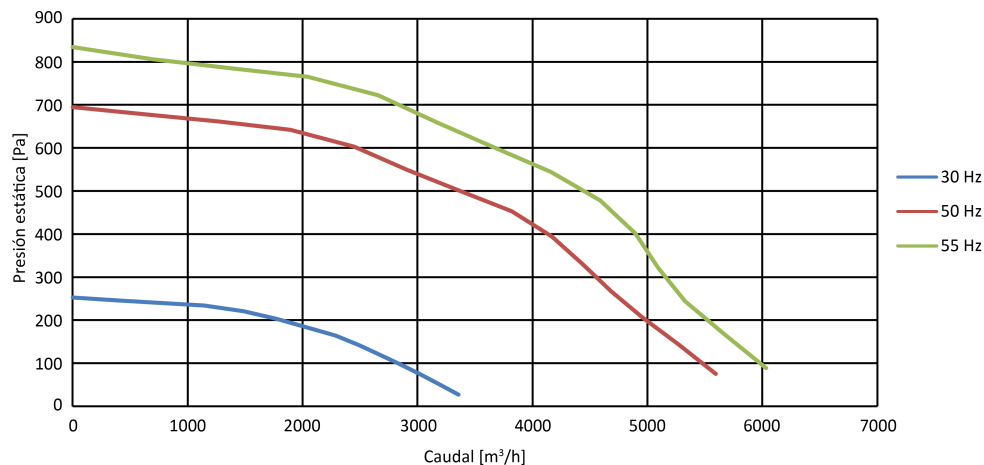
Modelo 355 (MPC F4 TI)



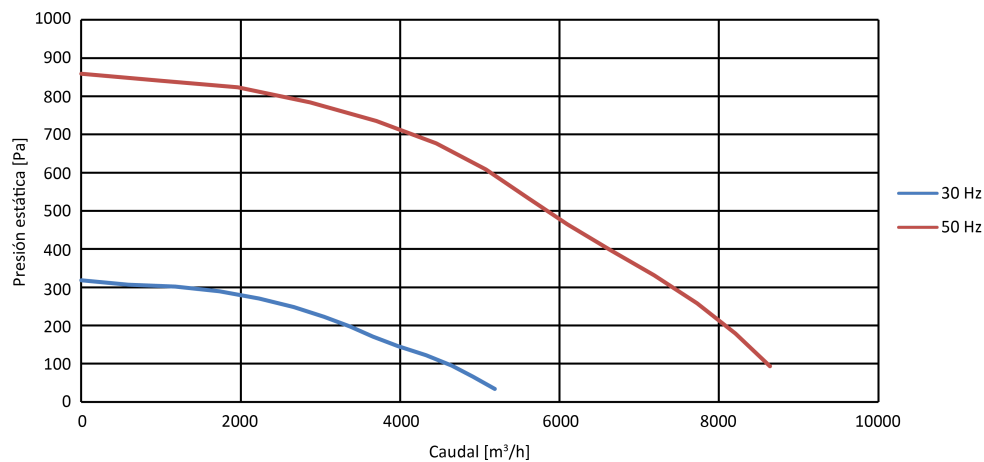
Modelo 400 (MPC F4 TI)



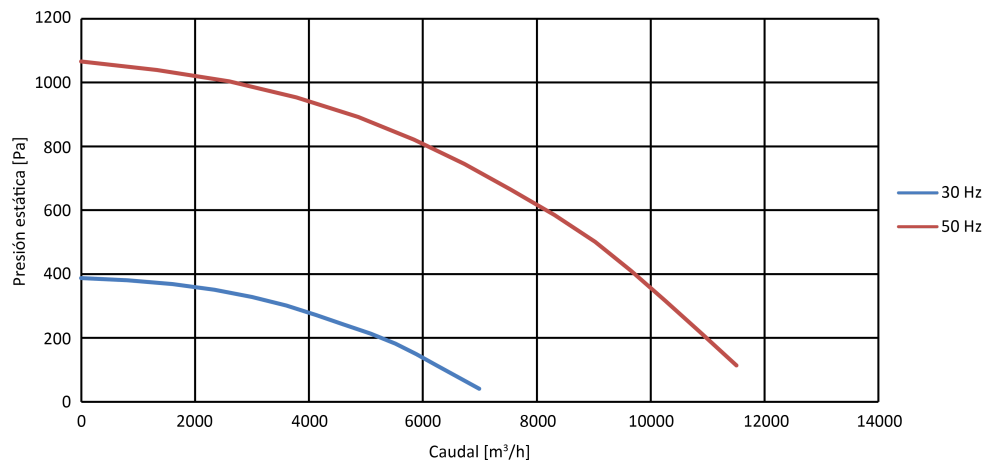
**Modelo 450 (MPC F4 TI)**



**Modelo 500 (MPC F4 TI)**



**Modelo 560 (MPC F4 TI)**



Las curvas de selección que se presentan aquí son indicativas y pueden sufrir cambios según la evolución de la gama France Air: consúltenos para obtener más información.