



R-4Living® Wave

ar condicionado mural, sem unidade exterior

★ NOVIDADE

INFORMAÇÃO GERAL

Vantagens

- A unidade pode ser utilizada para aquecimento e arrefecimento.
- Regulação integrada com ecrã tátil.
- Resistência elétrica de backup aos ciclos de descongelação.
- Totalmente autónoma, sem unidade exterior.
- Conectividade Wi-Fi integrada.

Gama

- 1 modelo com capacidade de produção térmica de 2,63 kW e com caudal de 520 m³/h.

Aplicação / Utilização

- Edifícios de apartamentos.
- Edifícios onde não é possível instalar uma unidade exterior.

Construção/ Composição

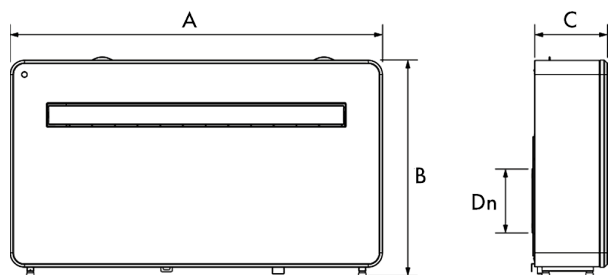
- Modelo de chão sem unidade exterior na cor RAL 9003.
- Compressor Inverter.
- Regulação integrada com ecrã tátil.
- Controlador IR.
- Conectividade Wi-Fi integrada.
- Passagens de parede.
- Grelhas exteriores.
- Filtro de ar.
- Alarme de água cheia e função de paragem automática.
- Sistema de condensação com auto-evaporação, menos água de drenagem no modo de refrigeração.

Acondicionamento

- Vendido à unidade.

DESCRIÇÃO TÉCNICA

ATRAVANCAMENTOS



Modelo	A [mm]	B [mm]	C [mm]	2 x Dn [mm]
Wave	1000	585	205	182

MONTAGEM E LIGAÇÃO

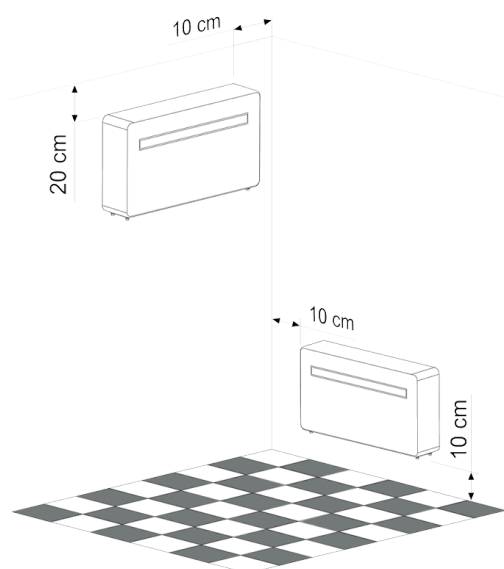


TABELA DE SELEÇÃO PARA R-4LIVING® WAVE

Modelo		Wave
Refrigerante		R290
Capacidade de arrefecimento @ 35°C D.B. 24°C W.B. Ext.	kW	2,93
Potência absorvida	kW	1,12
EER		2,6
Capacidade de aquecimento @ 20°C D.B. 12°C W.B.	kW	2,63
Capacidade de aquecimento @ -2°C D.B. -2°C W.B.	kW	2,22
Capacidade de aquecimento @ -7°C D.B. -7°C W.B.	kW	1,68
Potência absorvida	kW	0,73
COP		3,6
Classe energética		A / A+
Caudal	m³/h	520
Velocidades do ventilador		3
Dimensões (H x B x D)	mm	585 x 1000 x 205
Peso	kg	42,5
Carga do refrigerante (GWP)	g	290(0,87)
Pressão sonora interior (2m) Silêncio / Velocidade alta	dB(A)	39 / 47
Pressão sonora exterior (2m) Velocidade alta	dB(A)	43
Limites de funcionamento	°C	-10 / 43
Alimentação	V	230
Diâmetro do orifício na parede	mm	2 x 182
Aquecedor elétrico PTC Boost (com controlo remoto no modo de aquecimento)	W	800