



R-4Living® Mono

unidade mono split Inverter mural a R32

★ NOVIDADE

INFORMAÇÃO GERAL

Vantagens

- Funcionamento a R32: baixo GWP.
- Classe energética A+++ & A++.
- Estética elegante.
- Purificação de ar por plasma frio.
- Conectividade Wi-Fi integrada.

Gama

4 modelos disponíveis:

- De 2,7 até 7,1 kW de arrefecimento.
- De 3 até 7,8 kW de aquecimento.

Designação

| | | |
|---------------------|----------------------|-----------------------|
| R-4Living | Mono | 24 |
| <small>TIPO</small> | <small>SÉRIE</small> | <small>MODELO</small> |
| | | 09 / 12 / 18 / 24 |

Aplicação / Utilização

- Unidade mono split para climatização.
- Modos disponíveis: arrefecimento / aquecimento / desumidificação / ventilação / auto.

Construção/ Composição

Unidade Exterior

- Estrutura em aço galvanizado lacado.
- Compressor hermético Inverter Scroll, equipado com proteção térmica e resistência.
- Ventilador de condensação axial, com proteção térmica.
- Alhetas com tratamento GoldenFin.

Unidade Interior

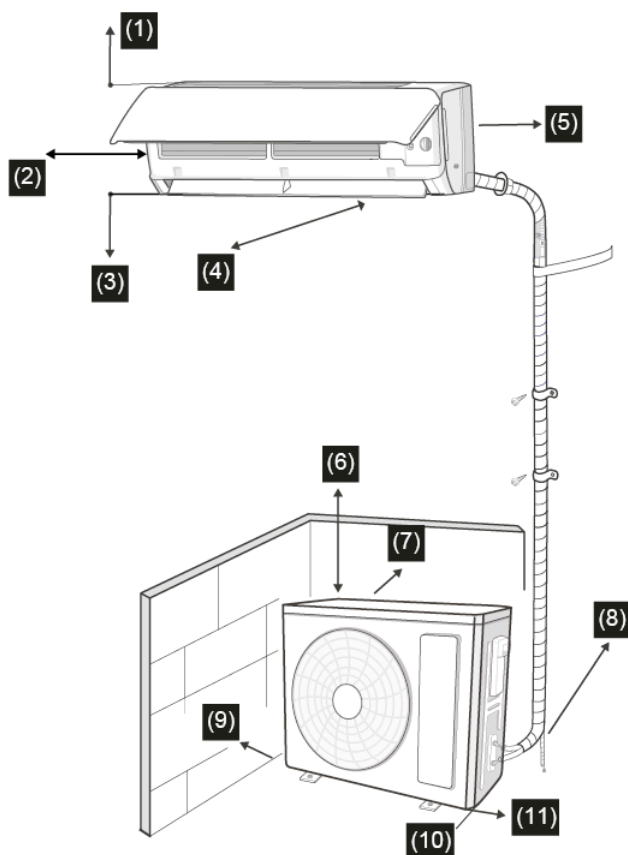
- Painel frontal retro iluminado.
- Deflexão motorizada do escoamento (horizontal e vertical).
- Ventilador com 7 velocidades programadas de fábrica.

Acondicionamento

- Vendido à unidade.

ATRAVANCAMENTOS

Instalação



- (1) Espaço até ao teto no mínimo 150 mm; (2) Espaço até à parede no mínimo 150 mm;
 (3) Espaço até ao chão no mínimo 2500 mm; (4) Espaço até à obstrução no mínimo 3000 mm;
 (5) Espaço até à parede no mínimo 150 mm; (6) Espaço até à obstrução no mínimo 500 mm;
 (7) Espaço até à obstrução no mínimo 300 mm; (8) Tubo de drenagem;
 (9) Espaço até à parede no mínimo 300 mm; (10) Espaço até à obstrução no mínimo 2000 mm;
 (11) Espaço até à obstrução no mínimo 500 mm;

Funções do controlador



- Modo automático;
- Arrefecimento;
- Aquecimento;
- Desumidificação;
- Timer;
- Auto Swing (vertical e horizontal);
- Modo ECO;
- Auto Fan;
- Modo Silencioso;
- Ajuste com base na temperatura do comando;
- Arrefecimento rápido;
- Purificação por plasma frio;
- Autodiagnóstico;
- Limpeza automática;
- Turbo;
- Programação horária;
- Temperatura;
- Descongelamento inteligente;
- Controlo por app via Wi-Fi.

LIMITES DE UTILIZAÇÃO

- Instalação possível apenas no exterior.
- Temperatura de funcionamento: de -15° C até 50° C.

SELEÇÃO

TABELA DE SELEÇÃO PARA R-4LIVING® MONO

| R-4Living Mono | | | 09 | 12 | 18 | 24 |
|--------------------------|-----------------------------|-------------------|--------------------------|---------------|------------------|------------------|
| Potência | Arrefecimento | kW | 2,7 (0,8-3,8) | 3,5 (0,9-4,4) | 5,2 (1,0-6,1) | 7,1 (2,0-8,9) |
| | Aquecimento | | 3,0 (0,9-4,3) | 3,8 (0,9-4,7) | 5,6 (1,1-6,6) | 7,8 (1,8-9,5) |
| SEER | SEER | | 7,5 | | 7,1 | 7 |
| | SEER Classe energética | | A++ | | | |
| SCOP | SCOP Aquecimento | | 5,9 | 5,5 | 5,8 | 5,4 |
| | SCOP Classe energética | | A+++ | | | |
| Alimentação elétrica | Alimentação | Ph/V/Hz | 1 Ph / 220 - 240V / 50Hz | | | |
| | Corrente máxima | A | 6,2 | 6,9 | 11 | 13,5 |
| | Potência absorvida máxima | kW | 1,4 | 1,6 | 2,4 | 3,0 |
| Unidade interior | Caudal ** | m ³ /h | 390-610 | 360-700 | 460-850 | 800-1250 |
| | Potência acústica ** | dB(A) | 40-56 | 38-52 | 46-60 | 50-64 |
| | Dimensão *** | mm | 894 x 291 x 211 | | 1017 x 304 x 221 | 1135 x 328 x 247 |
| | Peso | kg | 13,0 | | 16,0 | 19,5 |
| Unidade exterior | Caudal ** | m ³ /h | 1950 | | 2200 | 3600 |
| | Potência acústica ** | dB (A) | 61 | 63 | 65 | 70 |
| | Dimensão *** | mm | 705x530x280 | | 785x548x281 | 890x695x319 |
| | Carga de gás | kg | 0,53 | 0,57 | 0,82 | 1,50 |
| | Peso | kg | 27,0 | | 33,0 | 46,0 |
| Ligações | Diâmetro cobre (líq. gás) | '' | 1/4" 3/8" | | 1/4" 1/2" | 1/4" 5/8" |
| | Comprimento máximo | | 15 | | 25 | |
| | Diferença altura máxima | m | 10 | | | |
| | Carga de gás adicional >5m | g/m | 16 | | 40 | |
| Limites de funcionamento | Arrefecimento | °C | -15-50 | | | |
| | Aquecimento | | -25-30 | | | |

* Zona Climática - Warmer

** Mínimo - Máximo

*** Largura x Altura x Profundidade

ACESSÓRIOS

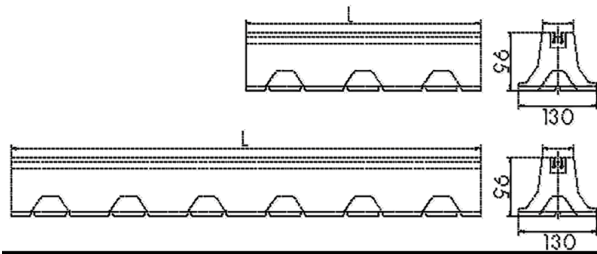
KIT suporte MPRX



Base de suporte antivibrática para condensadores e bombas de calor.

Carril em alumínio 21x15 mm e suporte em borracha reciclada.

O Kit é composto por duas bases e pelos parafusos necessários à fixação da unidade ao carril (2 M10x30 parafusos, 2x M10 porcas & 2 M10x20 anilhas).



| Modelos | L [mm] | W [mm] | H [mm] | Máx. [Kg] |
|-----------|--------|--------|--------|-----------|
| MPRX 400 | 400 | 130 | 95 | 430 |
| MPRX 600 | 600 | | | 700 |
| MPRX 1200 | 1200 | | | |