



R-4Living® Multi

unidade multi split Inverter a R32

★ NOVIDADE

INFORMAÇÃO GERAL

Vantagens

- Funcionamento a R32: baixo GWP.
- Até 5 unidades interiores.
- Estética elegante das unidades interiores.
- Purificação de ar por plasma frio.
- Conectividade Wi-Fi integrada.
- Possibilidade comunicação BACNET.

Gama

4 modelos disponíveis para unidades interiores:

- De 2,7 até 7,1 kW de arrefecimento.
- De 3 até 7,8 kW de aquecimento.

7 modelos disponíveis para unidades exteriores:

- De 4,1 a 12kW de arrefecimento.
- De 4,4 a 13kW de aquecimento.

Designação

R-4Living Multi R-4L-M OU 14 + R-4L-H + UI 09 + UI 09 + UI 12 + UI 12 + -

TIPO	UNIDADE EXTERIOR	UNIDADES INTERIORES					
	OU 14	UI 09	UI 09	-	-	-	
	OU 18	UI 12	UI 12	UI 09	UI 09	UI 09	
	OU 21	UI 18	UI 18	UI 12	UI 12	UI 12	
	OU 24	UI 24	UI 24	UI 18	UI 18	UI 18	
	OU 28			UI 24	UI 24	UI 24	
	OU 36						
	OU 42						

Aplicação / Utilização

- Unidade multi split para climatização.
- Modos disponíveis: arrefecimento / aquecimento / desumidificação / ventilação / auto.

Construção/ Composição

Unidade Exterior

- Estrutura em aço galvanizado lacado.
- Compressor hermético Inverter Scroll, equipado com proteção térmica e resistência.
- Ventilador de condensação axial, com proteção térmica.
- Alhetas com tratamento GoldenFin.

Unidade Interior

- Painel frontal retro iluminado.

- Deflexão motorizada do escoamento (horizontal e vertical).
- Ventilador com 7 velocidades programadas de fábrica.

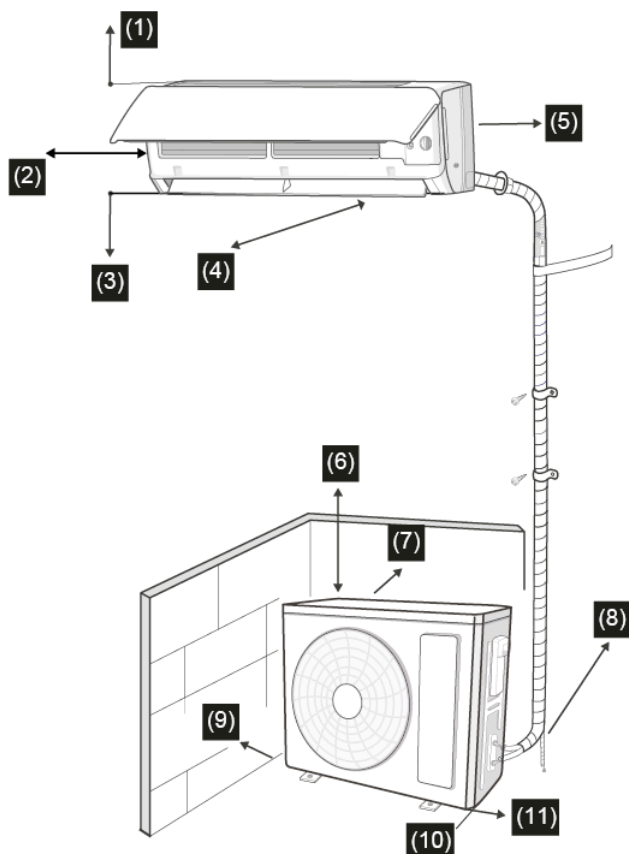
Acondicionamento

- Vendido em conjuntos.

DESCRIÇÃO TÉCNICA

ATRAVANCAMENTOS

Instalação



(1) Espaço até ao teto no mínimo 150 mm; (2) Espaço até à parede no mínimo 150 mm; (3) Espaço até ao chão no mínimo 2500 mm; (4) Espaço até à obstrução no mínimo 3000 mm; (5) Espaço até à parede no mínimo 150 mm; (6) Espaço até à obstrução no mínimo 500 mm; (7) Espaço até à obstrução no mínimo 300 mm; (8) Tubo de drenagem; (9) Espaço até à parede no mínimo 300 mm; (10) Espaço até à obstrução no mínimo 2000 mm; (11) Espaço até à obstrução no mínimo 500 mm;

Funções do controlador



- Modo automático;
- Arrefecimento;
- Aquecimento;
- Desumidificação;
- Timer;
- Auto Swing (vertical e horizontal);
- Modo ECO;
- Auto Fan;
- Modo Silencioso;
- Ajuste com base na temperatura do comando;
- Arrefecimento rápido;
- Purificação por plasma frio;
- Autodiagnóstico;
- Limpeza automática;

- Turbo;
- Programação horária;
- Temperatura;
- Descongelamento inteligente;
- Controlo por app via Wi-Fi.

LIMITES DE UTILIZAÇÃO

- Instalação possível apenas no exterior.
- Temperatura de funcionamento: de -15° C até 50° C.

MONTAGEM E LIGAÇÃO

ESQUEMA DE INSTALAÇÃO

1 unidade exterior para até 5 unidade interiores



SELEÇÃO

TABELAS DE SELEÇÃO PARA R-4LIVING® MULTI

Unidades interiores

Modelo R-4L-H			R-4L-H UI 09	R-4L-H UI 12	R-4L-H UI 18	R-4L H UI 24
Potência	Arrefecimento	kW	2,7 (0,8-3,8)	3,5 (0,9-4,4)	5,2 (1,0-6,1)	7,1 (2,0-8,9)
	Aquecimento		3,0 (0,9-4,3)	3,8 (0,9-4,7)	5,6 (1,1-6,6)	7,8 (1,8-9,5)
Alimentação Elétrica		Ph/V/Hz	1 Ph / 220 - 240V / 50Hz			
Caudal (mínimo/máximo)		m ³ /h	390-610	360-700	460-850	800-1250
Potência acústica (mínimo/máximo)		dB(A)	40-56	38-52	46-60	50-64
Dimensão*		mm	894 x 291 x 211		1017 x 304 x 221	1135 x 328 x 247
Peso		kg	13,0		16,0	19,5
Ligações		Diâmetro cobre (líq. gás)	1/4" 3/8"		1/4" 1/2"	1/4" 5/8"

* Largura x Altura x Profundidade

Unidades Exteriores

Modelo R-4L-M			R-4L-M OU 14	R-4L-M OU 18	R-4L-M OU 21	R-4L-M OU 24
Número de unidades Interiores			2		3	
Potência	Arrefecimento	kW	4,1 (2,1-5,0)	5,3 (2,1-5,8)	6,1 (2,2-8,3)	7,1 (2,3-9,2)
	Aquecimento		4,4 (2,1-5,0)	5,6 (2,1-6,5)	6,5 (3,6-8,5)	8,6 (3,7-10,2)
SEER	SEER		7,2		7,8	7,1
	SEER Classe Energética		A++			
SCOP	SCOP Aquecimento		4,2		4,3	
	SCOP Classe energética		A+			
Alimentação elétrica	Alimentação	Ph/V/Hz	1 Ph / 220-240V / 50Hz			
	Corrente máxima	A	4,9		6,6	8,4
	Potência absorvida máxima	kW	1,1	1,5		1,9
Ligações	Diâmetro cobre (líq. gás)		2x 1/4" 3/8"		3x 1/4" 3/8"	
	Carga refrigerante R32		0,75	0,9	1,6	1,7
	Carga de gás adicional R32		20			
	Comprimento pré-carga		10		30	
	Comprimento máximo (UI/UE)		40		60	
	Diferença altura máxima (UI/UE)		15			
	Cabo Comunicação (LiYCY)		3x 1,5 + T			
Limites de funcionamento	Arrefecimento		-15~43			
	Aquecimento		-22~24			
Dimensões	Dimensões*		745 x 550 x 300		889 x 654 x 340	
	Peso		32,5	34,5	52	

* Largura x Altura x Profundidade

Modelo R-4L-M			R-4L-M OU 28	R-4L-M OU 36	R-4L-M OU 42
Número de unidades Interiores			4	4	5
Potência	Arrefecimento	kW	8,0 (2,3-11,0)	10,6 (2,6-12,0)	12,0 (2,6 - 15,2)
	Aquecimento		9,5 (3,7-10,2)	12,1 (3,0-14,0)	13,0 (3,0-15,5)
SEER	SEER		7,2		
	SEER Classe Energética		A++		
SCOP	SCOP Aquecimento		4,2	4,0	
	SCOP Classe energética		A+		
Alimentação elétrica	Alimentação	Ph/V/Hz	1 Ph / 220-240V / 50Hz		
	Corrente máxima	A	9,5	13,4	15,1
	Potência absorvida máxima	kW	2,2	3,0	3,4
Ligações	Diâmetro cobre (líq. gás)	"	4x 1/4" 3/8"		5x 1/4" 3/8"
	Carga refrigerante R32	kg	1,8	2,4	
	Carga de gás adicional R32	g/m	20		
	Comprimento pré-carga	m	40		50
	Comprimento máximo (UI/UE)		70	80,0	100
	Diferença altura máxima (UI/UE)		15	25	
	Cabo Comunicação (LiYCY)		3x 1,5 + T		
Cabo Alimentação		2x 2,5 + T	2x 4,0 + T		
Limites de funcionamento	Arrefecimento	°C	-15~43		
	Aquecimento		-22~24		
Dimensões	Dimensões *	mm	889 x 654 x 340	1020 x 826 x 427	
	Peso		55,5	79	80

* Largura x Altura x Profundidade



NOTA

- Valores de referência para arrefecimento: exterior 35°C 41% e interior 27°C 48%.
- Valores de referência para aquecimento: exterior 7°C 80% e interior 20°C 60%.

Combinações possíveis

R-4L-M / 14	1x UI	2x UI
	9	9+9
	12	9+12

R-4L-M / 18	1x UI	2x UI
	9	9+9
	12	9+12
-	12+12	

R-4L-M / 21	2x UI	3x UI
	9+9	9+9+9
	9+12	9+9+12
	9+18	-
	12+12	-
12+18	-	

R-4L-M / 24	2x UI	3x UI
	9+9	9+9+9
	9+12	9+9+12
	9+18	9+9+18
	12+12	9+12+12
	12+18	12+12+12
18+18	-	

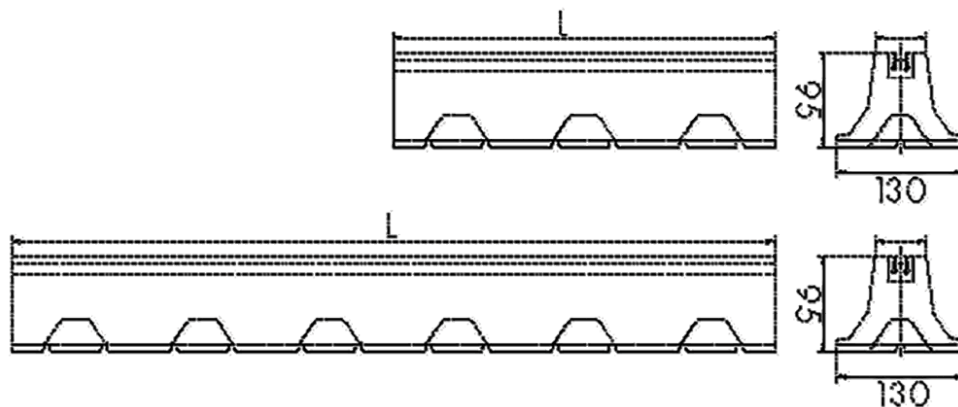
R-4L-M / 28	2x UI	3x UI	4x UI
	9+9	9+9+9	9+9+9+9
	9+12	9+9+12	9+9+9+12
	9+18	9+9+18	9+9+12+12
	12+12	9+12+12	-
	12+18	9+12+18	-
	18+18	12+12+12	-
	-	12+12+18	-

R-4L-M / 36	2x UI		3x UI			4x UI	
	9+9	12+18	9+9+9	9+12+24	12+18+18	9+9+9+9	9+9+12+24
	9+12	12+24	9+9+12	9+18+18	12+18+24	9+9+9+12	9+9+18+18
	9+18	18+18	9+9+18	9+18+24	18+18+18	9+9+9+18	9+12+12+12
	9+21	18+24	9+9+24	12+12+12	-	9+9+9+24	9+12+12+18
	9+24	24+24	9+12+12	12+12+18	-	9+9+12+12	12+12+12+12
	12+12	-	9+12+18	12+12+24	-	9+9+12+18	12+12+12+18

R-4L-M / 42	2x UI	3x UI		4x UI		5x UI	
	9+12	9+9+9	12+12+12	9+9+9+9	9+12+12+18	9+9+9+9+9	9+12+12+12+12
	9+18	9+9+12	12+12+18	9+9+9+12	9+12+12+24	9+9+9+12+9	9+12+12+18+12
	9+24	9+9+18	12+12+24	9+9+9+18	9+12+18+18	9+9+9+18+9	12+12+12+12+12
	12+12	9+9+24	12+18+18	9+9+9+24	9+12+18+24	9+9+9+24+9	-
	12+18	9+12+12	12+18+24	9+9+12+12	9+18+18+18	9+9+9+12+12	-
	12+24	9+12+18	12+24+24	9+9+12+18	12+12+12+12	9+9+9+18+12	-
	18+18	9+12+24	18+18+18	9+9+12+24	12+12+12+18	9+9+9+24+12	-
	18+24	9+18+18	18+18+24	9+9+18+18	12+12+12+24	9+9+9+18+18	-
	24+24	9+18+24	-	9+9+18+24	12+12+18+18	9+9+12+12+12	-
-	9+24+24	-	9+12+12+12	-	9+9+12+18+12	-	

ACESSÓRIOS

KIT suporte MPRX



Modelos	L [mm]	W [mm]	H [mm]	Máx. [Kg]
MPRX 400	400	130	95	430
MPRX 600	600			700
MPRX 1200	1200			