



## R-Pro® Star4 CRX

unidades de cassetes 4 vias para sistemas VRF, CRX

★ NOVIDADE

### INFORMAÇÃO GERAL

#### Vantagens

- Insuflação a 360° e alhetas orientáveis individualmente.
- Funcionamento extremamente silencioso.
- Bomba de condensados silenciosa.
- Design Compacto.
- Sensor na insuflação – para um maior controlo e conforto.

#### Gama

- 14 modelos disponíveis.
- De 2,2 até 14 kW de arrefecimento.
- De 2,5 até 16 kW de aquecimento.

#### Aplicação / Utilização

- Unidades interiores para sistemas de climatização do tipo VRF, para interligação a unidades exteriores CRX, para aquecimento e arrefecimento de espaços interiores.

#### Construção/ Composição

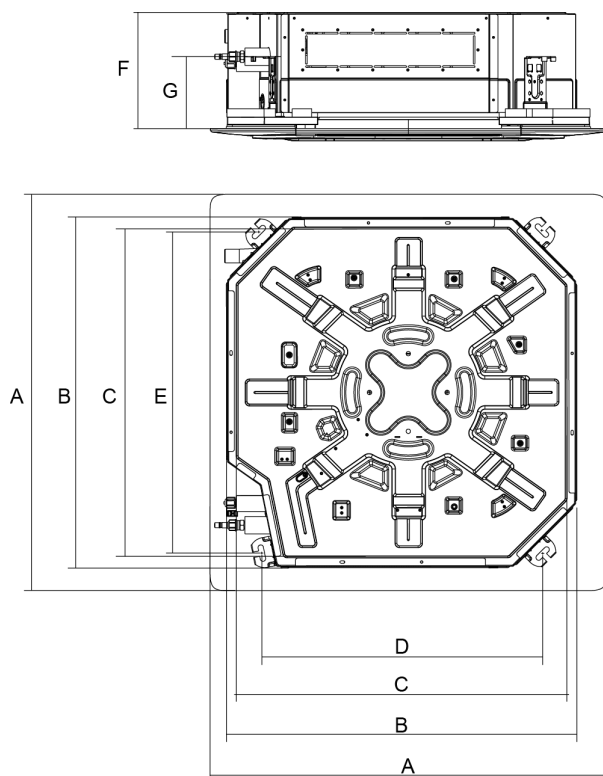
- Estrutura em aço galvanizado.
- Ventilador centrífugo de velocidade variável.
- Comando infravermelhos.
- Filtro lavável.

#### Acondicionamento

- Vendido à unidade, em caixa de cartão.

## DESCRIÇÃO TÉCNICA

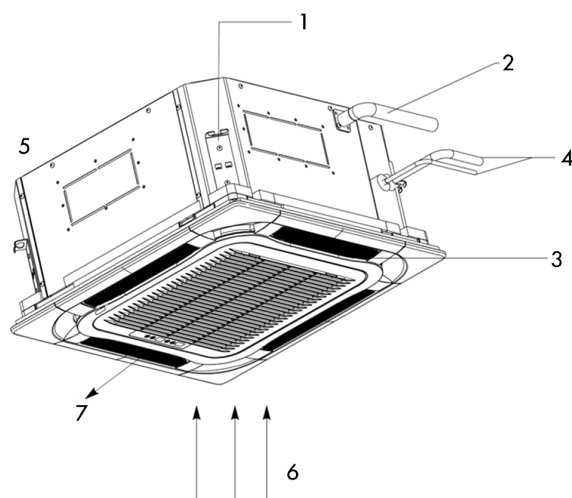
## DIMENSÕES



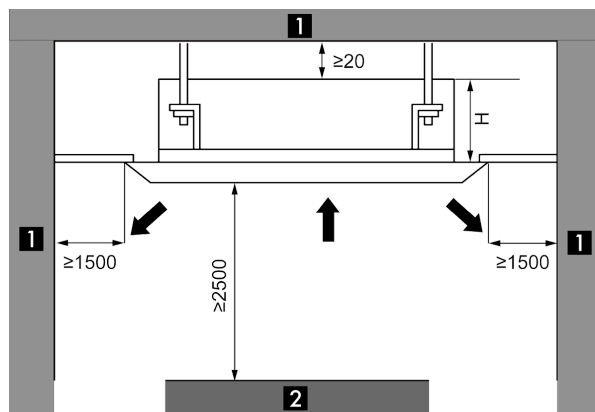
R-Pro® Star4 CRX	A [mm]	B [mm]	C [mm]	D [mm]	E [mm]	F [mm]	G [mm]
CRX-ND22T a CRX-ND100T	950	890	840	680	780	280	180
CRX-ND112T a CRX-NDT140T						330	

## MONTAGEM E LIGAÇÃO

## DETALHES DE INSTALAÇÃO



- (1) Pontos de suspensão; (2) Descarga condensados;  
 (3) Defletores de ar; (4) Ligações tubagem;  
 (5) Interior; (6) Entrada de ar; (7) Saída de ar



(1) Parede; (2) Piso  
Dimensões em mm.

## SELEÇÃO

### TABELAS DE SELEÇÃO PARA R-PRO® STAR4 CRX

R-Pro® Star4 CRX		CRX-ND22T	CRX-ND28T	CRX-ND36T	CRX-ND45T	CRX-ND50T	CRX-ND56T	CRX-ND63T
Capacidade de arrefecimento	[kW]	2,2	2,8	3,6	4,5	5	5,6	6,3
Capacidade de aquecimento	[kW]	2,5	3,2	4	5	5,6	6,3	7,1
Caudal	L	600		700		850		
	M	700		800		935		
	H	800		900		1100		
Potência acústica	L	38		36		47		
	M	41		37		49		
	H	43		45		52		
Alimentação elétrica	-	220-240V ~50Hz/60Hz						
Potência máxima absorvida	[W]	40		50		60		
Corrente máxima absorvida	[A]	0,35		0		0,4		0,5
Ligações de gás	''	3/8"		1/2"		5/8"		
Ligações de líquido	''	1/4"				3/8"		
Ligação condensados	''			3/32				
Peso unidade	[Kg]	19				21		
Peso painel	[Kg]			6				

Dados de arrefecimento, para condições interiores de 27 °C e 47,7% de humidade relativa.  
Dados de aquecimento, para condições interiores de 20 °C.

R-Pro® Star4 CRX		CRX-ND71T	CRX-ND80T	CRX-ND90T	CRX-ND100T	CRX-ND112T	CRX-ND125T	CRX-ND140T
Capacidade de arrefecimento	[kW]	7,1	8	9	10	11,2	12,5	14
Capacidade de aquecimento	[kW]	8	9	10	11,2	12,5	14	16
Caudal	L	850	900		1000		1150	
	M	935	1000		1200		1450	
	H	1100	1400		1550		1800	
Potência acústica	L	47	45		49		47	
	M	49	50		51		55	
	H	52	53		58		60	
Alimentação elétrica	-	220-240V ~50Hz/60Hz						
Potência máxima absorvida	[W]	60	75		100		160	
Corrente máxima absorvida	[A]	0,5	0,6		0,8		0,9	
Ligações de gás	''			5/8"				
Ligações de líquido	''			3/8"				
Ligação condensados	''			3/32				
Peso unidade	[Kg]	21	23				25	
Peso painel	[Kg]			6				

Dados de arrefecimento, para condições interiores de 27 °C e 47,7% de humidade relativa.  
Dados de aquecimento, para condições interiores de 20 °C.

## ACESSÓRIOS

## R-Pro WD 46



Comando fixo por cabo (opcional).

## R-Pro CD 46



Comando fixo por cabo (opcional).

## R-Pro RD 46



Comando remoto por infravermelhos (incluído de série).