



R-Pro® AHU KIT CRX

sistema de válvulas e controlo para unidades de tratamento de ar, interligados a VRF's CRX

★ NOVIDADE

INFORMAÇÃO GERAL

Vantagens

Controlo direto, ou por integração.
Precisão.

Gama

- 3 modelos disponíveis.
- De 9 até 56 kW de arrefecimento.
- De 10 até 62 kW de aquecimento.

Aplicação / Utilização

- Sistema para interligação a unidades de tratamento de ar, para aquecimento e arrefecimento através de sistemas VRF's CRX, de forma dedicada ou partilhada. Composto por um módulo de controlo, um módulo de válvulas e um comando remoto e todas as sondas para o seu correto funcionamento cabladas de fábrica no módulo de controlo.

Construção/ Composição

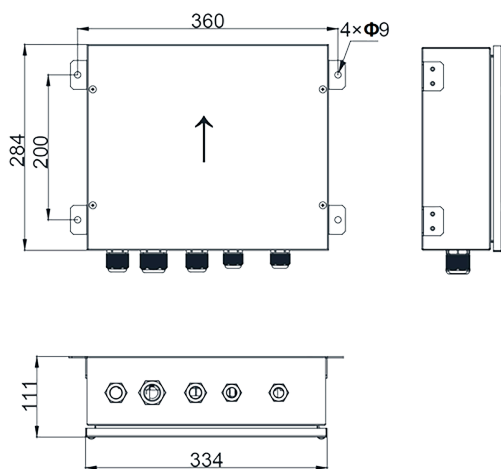
- Estrutura em aço galvanizado.

Acondicionamento

- Vendido à unidade, em caixa de cartão.

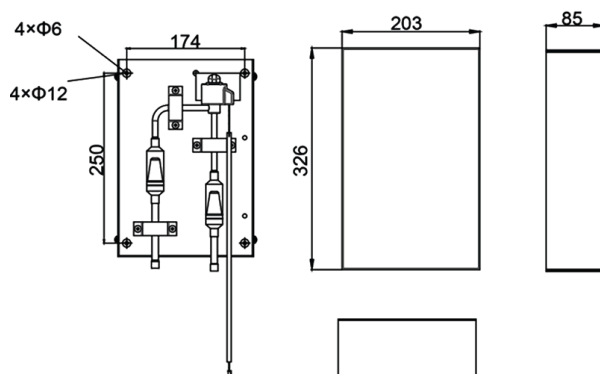
DIMENSÕES

Módulo de controlo (todos os modelos)



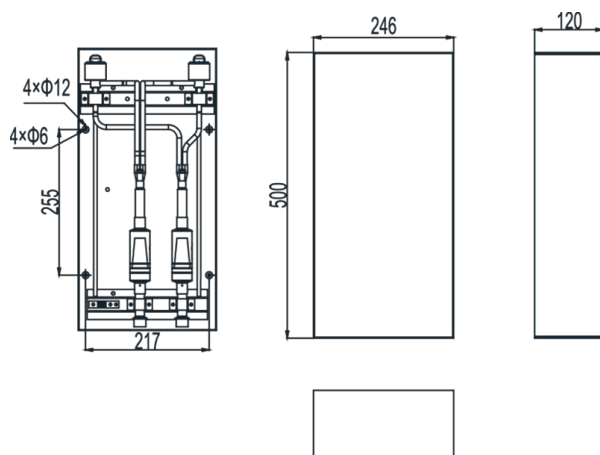
Dimensões em mm.

Módulo de válvulas R-Pro® AHU KIT CRX-N140U & 280U

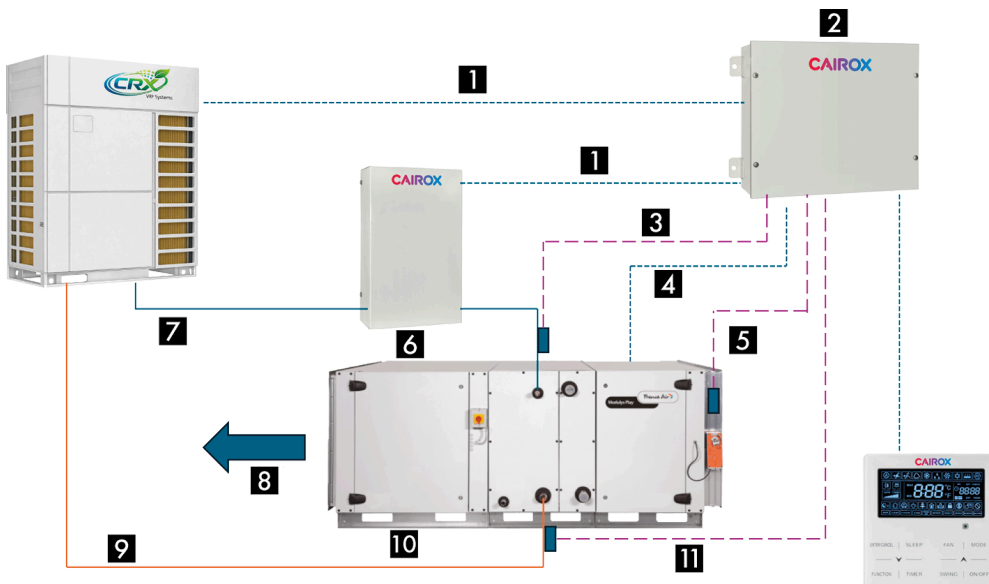


Dimensões em mm.

Módulo de válvulas R-Pro® AHU KIT CRX-N560U



Dimensões em mm.

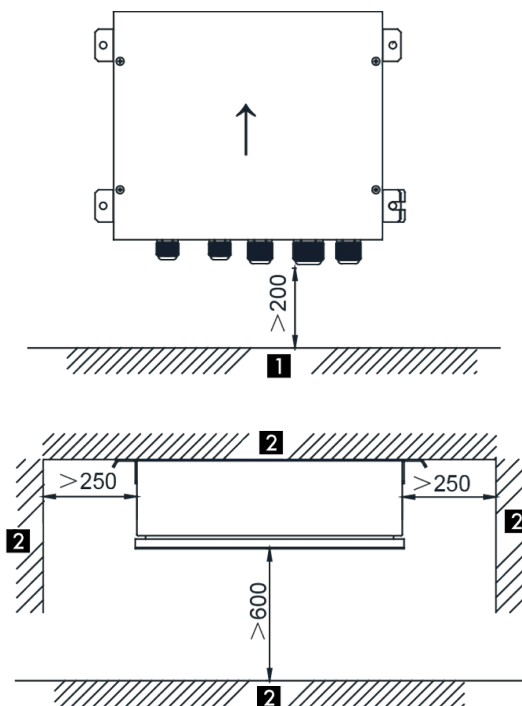


- (1) Comunicação; (2) Módulo de controlo; (3) Sensor temperatura líquido; (4) Controlo UTA (opção);
- (5) Sensor temperatura ar; (6) Módulo de válvulas; (7) Tubagem líquido; (8) Insuflação;
- (9) Tubagem gás; (10) Unidade Tratamento de Ar; (11) Sensor temperatura gás.

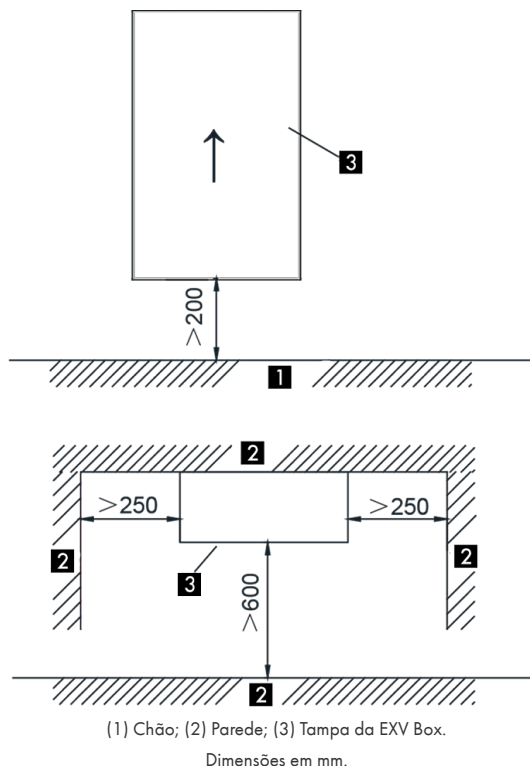
MONTAGEM E LIGAÇÃO

DETALHES DE INSTALAÇÃO

Módulo de controlo



(1) Chão; (2) Parede.
Dimensões em mm.



SELEÇÃO

TABELA DE SELEÇÃO PARA R-PRO® AHU KIT CRX

R-Pro® AHU KIT CRX		CRX-ND22T			CRX-ND28T		CRX-ND36T		
Capacidade de arrefecimento	[kW]	14			28		56		
Capacidade de aquecimento	[kW]	16			31,5		62,5		
Alimentação elétrica	-	220-240V ~50Hz/60Hz							
Potência máxima absorvida	[W]	5							
Ligações de gás	"	5/8"			7/8"		1"		
Ligações de líquido	"	3/8"					5/8"		
Peso da unidade	[Kg]	19							
Peso do painel	[Kg]	6							
Escalões de potência		Ajustável por deep-switch no módulo de controlo							
Capacidade de arrefecimento	[kW]	9	11,2	14	22,4	28	45	50,4	56
Capacidade de aquecimento	[kW]	10	12,5	16	25	31,5	50	56,5	62,5
Tubagem gás à bateria	"	5/8"			3/4"	7/8"	1"		
Tubagem líquido à bateria	"	3/8"					1/2"	5/8"	
Volume bateria mín.	[L]	2,09	2,65	3,31	4,63	6,61	10	11,9	13,8
Volume bateria máx.	[L]	2,64	3,3	4,12	6,6	8,25	11,8	13,7	15,6

Capacidades para uma temperatura de evaporação de 6 °C, sobreaquecimento de 5 °C, e condições de entrada de 27 °C e 47,7% de humidade relativa e dados de aquecimento, para condições de entrada a 20 °C.

Permutador da unidade deverá estar dimensionado para uma pressão de operação de 4,2 MPa e recomenda-se tubos na bateria superiores a 12,7 mm.