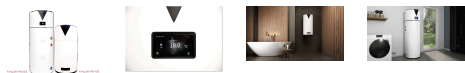




R-Aqua® HPB 300L



R-Aqua® HPB

bomba de calor para AQS, composta por unidade interior monobloco

CAIROX



PLUG & PLAY

INFORMAÇÃO GERAL

Vantagens

- Eco-friendly R290 (GWP = 0,02).
- Instalação do tipo Plug & Play.
- Classe energética A+.
- Ciclo contra Legionella.
- Permutador de calor microcanal multifluxo.
- Duplo Ânodo (eletrónico + magnésio).
- Ligação Wi-Fi (opcional).
- Touch screen a cores.

Gama

- 4 modelos disponíveis: 100L, 150L, 200L e 300L.

Aplicação / Utilização

- Bomba de calor com fonte de ar para aquecimento de águas sanitárias.
- Produção de água quente de 38° C a 65° C, apenas com a bomba de calor.

Construção/ Composição

- Unidade bomba de calor monobloco interior.
- Permutador de calor de microcanais multifluxo.
- Depósito com interior vitrificado com duplo ânodo para melhor proteção e aumento da sua durabilidade.
- Índice de proteção: IPX1.

Opções

- Serpentina solar (modelo 300L).
- Depósito em inox (modelos 200L e 300L).
- Módulo Wi-Fi (modelos 100L, 150L, 200L e 300L).
- Depósito com interior em inox duplex 2205 com elevada resistência à corrosão (opcional).

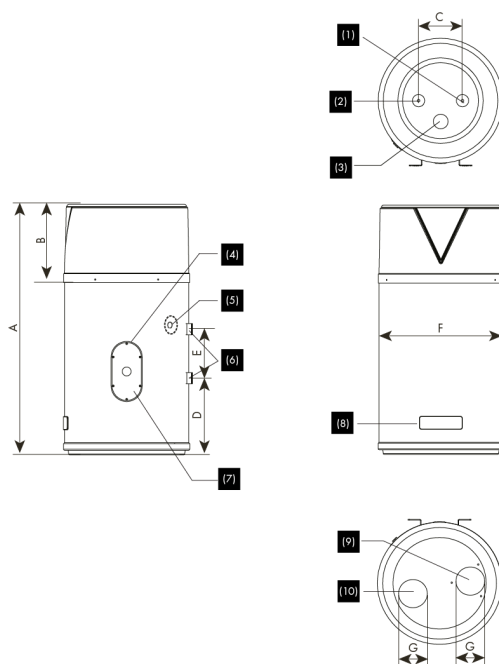
Acondicionamento

- Vendido à unidade.

DESCRIÇÃO TÉCNICA

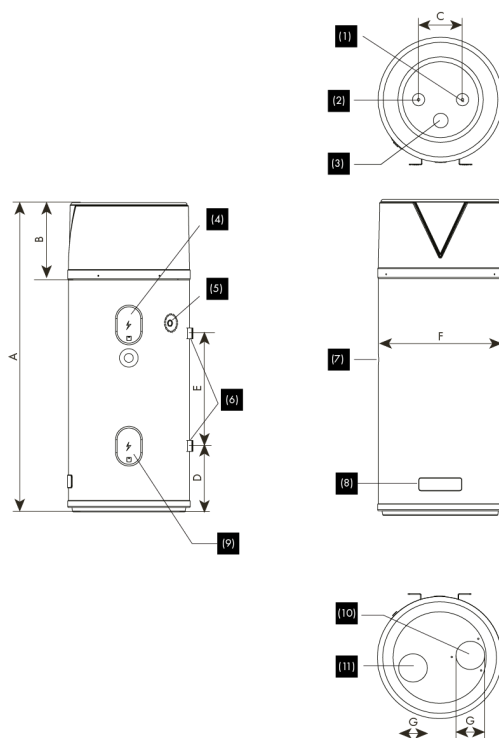
ATRAVANCAMENTOS

Modelo 100



(1) Entrada de água fria; (2) Saída de água quente; (3) Ânodo de magnésio; (4) Proteção de sobreaquecimento; (5) Tubo de drenagem de condensados; (6) Suportes de montagem; (7) Resistência elétrica; (8) Display; (9) Entrada de ar; (10) Saída de ar

Modelo 150



(1) Entrada de água fria; (2) Saída de água quente; (3) nodo em magnésio; (4) Proteção de sobreaquecimento; (5) Tubo de drenagem de condensados; (6) Suportes de montagem; (7) Entrada de água de retorno; (8) Display; (9) Resistência elétrica; (10) Entrada de ar; (11) Saída de ar

R-Aqua® HPB	A [mm]	B [mm]	C [mm]	D [mm]	E [mm]	F [mm]	G [mm]
100	1117	352	200	305	275	560	125
150	1430				520		



(1) Entrada de água de circulação; (2) Dreno; (3) Saída água quente; (4) Válvula de segurança (pressão); (5) Entrada água fria;

R-Aqua® HPB	A [mm]	B [mm]	C [mm]	D [mm]	E [mm]	F [mm]	G [mm]
200 LED	1600	1162	733	128	Ø 640	903	Ø 160

Modelo 300



(1) Dreno; (2) Saída água quente; (3) Válvula de segurança (pressão); (4) Entrada de água de circulação; (5) Entrada água fria;

R-Aqua® HPB	A [mm]	B [mm]	C [mm]	D [mm]	E [mm]	F [mm]	G [mm]	H [mm]
300 LED	1905	1467	1208	1088	838	128	Ø 640	Ø 160

LIMITES DE UTILIZAÇÃO

- Temperatura de funcionamento: de -5° C até 43° C.

MAIS INFORMAÇÕES

- Consulte a Brochura de Apresentação da gama R-Aqua® AQUÍ, também disponível na página Documentação Especializada.
- Subscriba o Canal YouTube do Guia Online France Air Portugal para explorar vídeos sobre a gama R-Aqua® e, também, sobre outras gamas de produtos France Air.

SELEÇÃO

TABELA DE SELEÇÃO R-AQUA® HPB

Modelo		R-Aqua® HPB 100	R-Aqua® HPB 150	R-Aqua® HPB 200	R-Aqua® HPB 300
Volume	L	100	150	200	300
Capacidade de aquecimento nominal	kW	0,9		1,5	
Potência absorvida do compressor	kW	0,25		0,41	
Resistência elétrica de reserva	kW	1,5			
Capacidade máxima de aquecimento	kW	2,4		3,0	
Potência máxima absorvida	kW	1,9		2,2	
Refrigerante / GWP	-	R290 (150 g) / 0,02			
Pressão sonora a 2 m	dB(A)	33,1	33,2	35,5	
Regime de funcionamento	°C	-5 ~ 43			
Temperatura máxima de saída de água	°C	75			
Regime de temperatura da água *	°C	38 ~ 65			
Caudal de ar	m³/h	250		350	
Pressão estática **	Pa	20		40	
Tempo de aquecimento BC arranque ***	H	4,36	5,17	5,45	8,25
EN 16147					
Volume de água a 40°C (V40)	L	153	214	278	376
COP (ar exterior 20° C / 15° C)	-	3,1	3,6	3,9	4,2
COP (ar exterior 14° C / 13° C)	-	2,9	3,3	3,7	3,9
COP (ar exterior 7° C / 6° C)	-	2,6	2,8	3,3	3,4
COP (ar exterior 2° C / 1° C)	-	2,2	2,5	2,7	2,8
Perfil de consumo	-	M	L		XL
Classe de eficiência energética	-	A+			
Depósito					
Material	-	Vitrificado		Vitrificado / Inox (opção)	
Pressão máxima	bar	7			
Proteção corrosão	-	Ânodo de magnésio ou eletrônico			
Opção serpentina solar	-	-	-	-	Sim
Ligações e dimensões					
Alimentação elétrica	V-ph-Hz	220V~240V-1-50			
Classe de proteção	-	IPX1			
Ligações hidráulicas	-	1/2"		3/4"	
Diâmetro das condutas	mm	2x 125		2x 150	
Dimensões (Ø x H)	mm	Ø560x1127	Ø560x1430	Ø640x1600	Ø640x1905
Peso do equipamento	kg	68	71	96	112
Dimensões da embalagem (L x W x H)	mm	625x625x1250	625x625x1580	720x720x1760	720x720x2070
Peso da embalagem	kg	79	84	113	129

* Apenas bomba de calor

** Pressão estática do ventilador: possível até 120 Pa, mas isso alterará o nível de pressão sonora acima de 50 dB(A)

*** Temp. ambiente 20° C, Temp. água 15° C/55° C

ACESSÓRIOS

Grupo segurança PSG 3/4"



Grupo de segurança (SFR 1852550) com válvula de corte e válvula de retenção para instalações de água quente para proteger bombas de calor.

Montagem na linha de água fria.

Ligação: G 3/4" M/F.

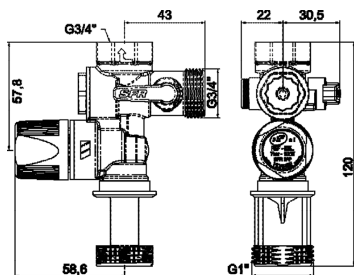
Pressão de abertura: 7 bar.

Pressão máxima de funcionamento: 10 bar.

Taxa de fluxo de reabastecimento: > 4000 litros/hora.

Capacidade máxima de descarga: 10 kW.
Em conformidade com a EN 1487.
Acreditações: Belgaqua, NF, ACS.

France Air



Vaso de expansão AQS



Vaso de expansão para água quente sanitária (AQS) equipado com fole em EPDM, para que não haja contacto entre a água do sistema e o vaso de aço.
O vaso de expansão absorve a diferença de pressão que ocorre devido à expansão da água durante o aquecimento da bomba de calor.
O vaso de expansão deve ser montado o mais próximo possível da bomba de calor na linha de abastecimento de água fria, entre o grupo de segurança e a ligação de água fria.
Nenhuma válvula de fecho deve ser montada entre o esquentador e o vaso de expansão.

Temperatura de funcionamento: -10° C a 100° C.
Pressão máxima de funcionamento: 10 bar (8 bar, modelos 18 e 24 litros).
Pré-pressão: 3 bar.
Material do recipiente: aço.
Material do fole: EPDM.
Modelos disponíveis: 8 , 12, 18 e 24 litros.

Modelos		SEV 8	SEV 12	SEV 18	SEV 24
Volume	[L]	8	12	18	24
Dimensões	[mm]	ø220 X 305H	ø260 X 315H	ø260 X 380H	ø260 X 490H
Ligação	[polegada]	3/4" M			1" M
Pré-Pressão	[bar]	3			

Kit ligação para vaso de expansão



Kit de ligação para vaso de expansão sanitário. O kit de ligação inclui todas as peças necessárias para a montagem na parede de um vaso de expansão. Coloque a peça em T o mais próximo possível da entrada de água fria da bomba de calor. Faça a ligação entre a peça em T e o vaso de expansão com a mangueira flexível fornecida.

Peça em T de latão, ligação de 3/4".
Mangueira flexível de 50 cm, 3/4" F/F.
Suporte de parede com pega de metal.

Ligações Isoladas HPB



Elemento de ligação em plástico, evita a eletrólise entre 2 metais diferentes em contacto entre si numa instalação. Montagem por enrosque do conector de isolamento com um vedante de rosca na ligação roscada da entrada e saída de água fria e quente da bomba de calor.

Vendido à unidade.

Ligação: Sol 3/4" F - Sol 3/4" M.

Material: plástico.