



## R-Pro® Integra LP CRX

unidades de tuberías de baja presión para sistemas VRF y CRX

★ NOVEDAD

### INFORMACIÓN GENERAL

#### Ventajas

- **Altura inferior a 20 cm.**
- **Presión estática disponible hasta 50 Pa.**
- **Motor tipo DC, con menor consumo y nivel de ruido.**
- **Caja de conexiones eléctricas empotrada.**
- **Sensor de inflado: para un mayor control y comodidad.**

#### Gamma

- 14 modelos disponibles.
- De 1,5 a 8,0 kW de refrigeración.
- De 1,8 a 9,0 kW de calefacción.

#### Aplicación/uso

- Unidades interiores para sistemas de aire acondicionado del tipo VRF, para interconexión con unidades exteriores CRX, para calefacción y refrigeración de espacios interiores.

#### Construcción/Composición

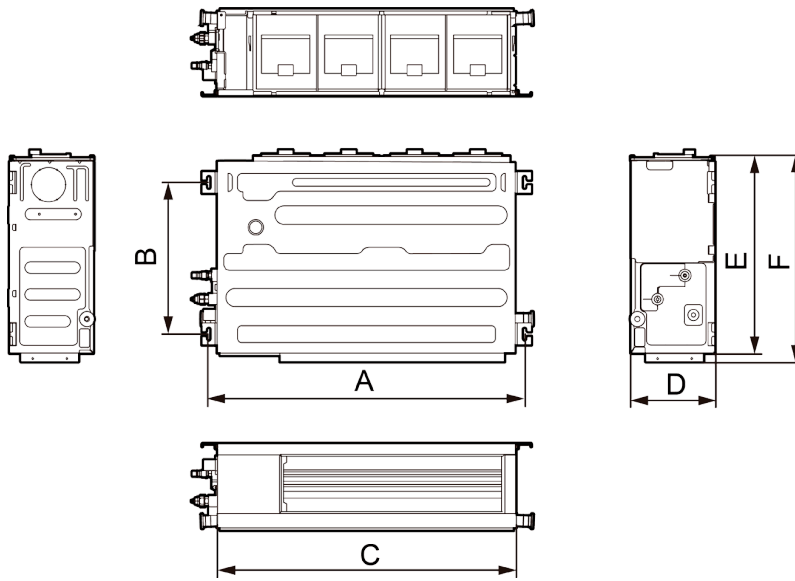
- Estructura en acero galvanizado.
- Ventilador tangencial de velocidad variable.
- Comando de pared.
- Bomba de condensado para pendientes de hasta 1,2 m.
- Filtro lavable.

#### Embalaje

- Se venden por unidades, en una caja de cartón.

DESCRIPCIÓN TÉCNICA

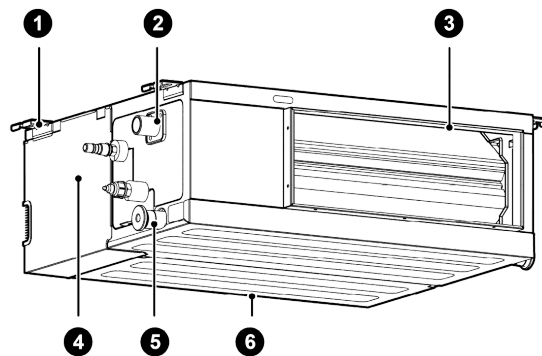
DIMENSIONES



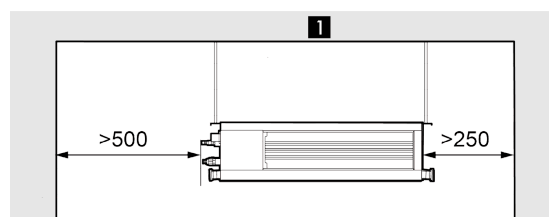
R-Pro® Integra LP CRX	A [mm]	B [mm]	C [mm]	D [mm]	E [mm]	F [mm]
CRX-ND15PLS o CRX-ND28PLS	580	355	540	198	462	482
CRX-ND32PLS o CRX-ND40PLS	740		700			
CRX-ND45PLS o CRX-ND56PLS	940		900			
CRX-ND63PLS o CRX-ND80PLS	1240		1200			

MONTAJE Y CONEXIÓN

DETALLES DE INSTALACIÓN



- (1) Puntos de suspensión; (2) Descarga de la bomba de condensado;
- (3) insuflación; (4) Caja de conexiones eléctricas empotrada;
- (5) Descarga de condensado; (6) Retorno.



(1) Pared  
Dimensiones en mm.

## SELECCIÓN

## TABLAS DE SELECCIÓN PARA R-PRO® INTEGRA LP CRX

R-Pro® Integra LP CRX		CRX-ND15PLS	CRX-ND18PLS	CRX-ND22PLS	CRX-ND25PLS	CRX-ND28PLS	CRX-ND32PLS	CRX-ND36PLS	
Capacidad de refrigeración	[kW]	1,5	1,8	2,2	2,5	2,8	3,2	3,6	
Capacidad de calefacción	[kW]	1,8	2,2	2,5	2,8	3,2	3,6	4	
Caudal	L	200		250		280			
	M	270		360		430			
	H	350		450		550			
Presión estática disponible	[Pa]	5/0-50							
Potencia acústica	L	40		45		48			
	M	43		47		50			
	H	45		50		53			
Alimentación eléctrica	-	220-240V ~50Hz/60Hz							
Potencia máxima absorbida	[W]	35		45		55			
Corriente máxima absorbida	[A]	0,2		0,3	0	0,3			
Conexiones de gas	"	3/8"					1/2"		
Conexiones de líquido	"	1/4"							
Conexión de condensados	[mm]	25							
Peso	[Kg]	13					15		

Datos de refrigeración, para condiciones interiores de 27 °C y un 47,7 % de humedad relativa.  
 Datos de calefacción, para condiciones interiores de 20 °C.

R-Pro® Integra LP CRX		CRX-ND40PLS	CRX-ND45PLS	CRX-ND50PLS	CRX-ND56PLS	CRX-ND63PLS	CRX-ND71PLS	CRX-ND80PLS	
Capacidad de refrigeración	[kW]	4	4,5	5	5,6	6,3	7,1	8	
Capacidad de calefacción	[kW]	4,5	5	5,6	6,3	7,1	8	9	
Caudal	L	350		360		530		690	
	M	530	570		630	650	850	1050	
	H	650	750		850	1000	1200	1300	
Presión estática disponible	[Pa]	5/0-50				5/0-40			
Potencia acústica	L	48			49		51	48	
	M	50			52		53	53	
	H	53			56		59	57	
Alimentación eléctrica	-	220-240V ~50Hz/60Hz							
Potencia máxima absorbida	[W]	65	70		80	120	130	150	
Corriente máxima absorbida	[A]	0,4			0,5	0,6	0,8		
Conexiones de gas	"	1/2"			5/8"				
Conexiones de líquido	"	1/4"			3/8"				
Conexión de condensados	[mm]	25							
Peso	[Kg]	15	19			22		24	

Datos de refrigeración, para condiciones interiores de 27 °C y un 47,7 % de humedad relativa.  
 Datos de calefacción, para condiciones interiores de 20 °C.

## ACCESORIOS

## R-Pro WD 46



Comando fijo por cable.

## R-Pro CD 46



Comando fijo por cable.