



R-Pro® Integra MP CRX

unidades de tuberías de media presión para sistemas VRF y CRX

★ NOVEDAD

INFORMACIÓN GENERAL

Ventajas

- Presión estática disponible hasta 80 Pa.
- Motor DC, con 5 niveles de presión estática y 7 velocidades.
- Caja de conexiones eléctricas empotrada.

Gamma

- 9 modelos disponibles.
- De 5,6 a 14,0 kW de refrigeración.
- De 6,3 a 16,0 kW de calefacción.

Aplicación/uso

- Unidades interiores para sistemas de aire acondicionado del tipo VRF, para interconexión con unidades exteriores CRX, para calefacción y refrigeración de espacios interiores.

Construcción/Composición

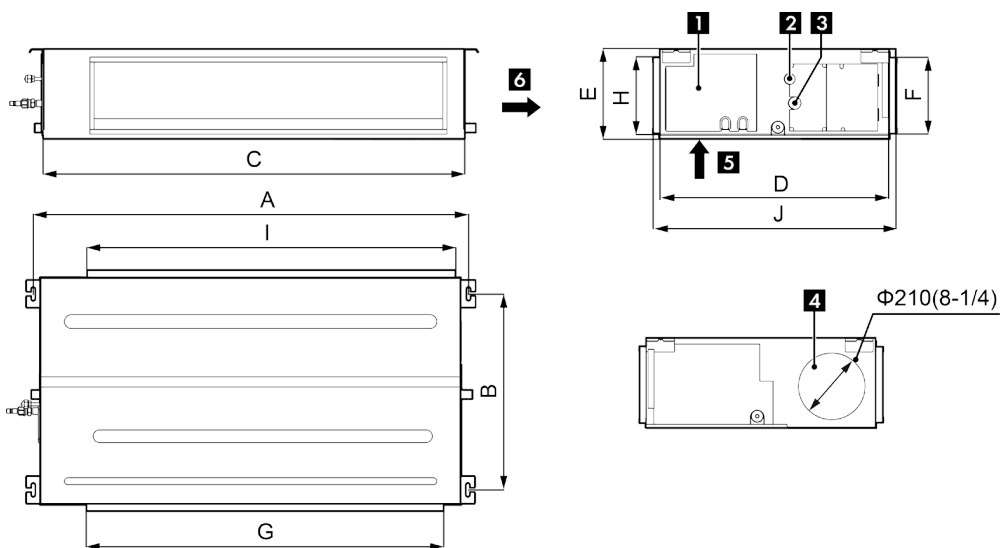
- Estructura en acero galvanizado.
- Ventilador centrífugo de velocidad variable.
- Comando de pared.
- Bomba de condensado para pendientes de hasta 1,2 m.
- Filtro lavable.

Embalaje

- Se venden por unidades, en una caja de cartón.

DESCRIPCIÓN TÉCNICA

DIMENSIONES

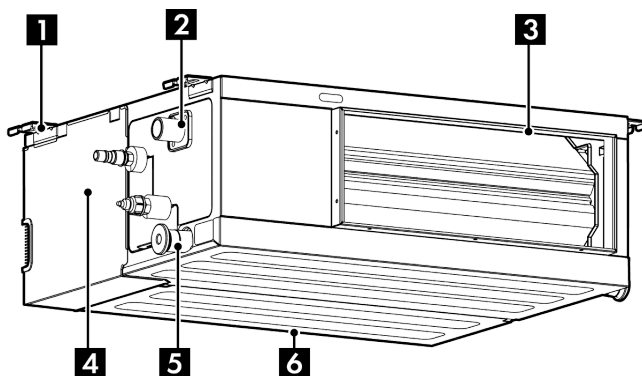


(1) Caja de conexiones eléctricas; (2) Tubería de líquido; (3) Tubería de gas; (4) Entrada de aire nuevo;
 (5) Aire de retorno en la parte inferior; (6) Aire de retorno en la parte trasera.

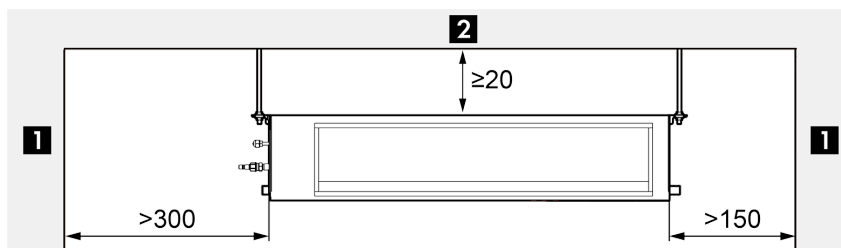
R-Pro® Integra MP CRX	A [mm]	B [mm]	C [mm]	D [mm]	E [mm]	F [mm]	G [mm]	H [mm]	I [mm]	J [mm]
CRX-ND56PMS a CRX-ND80PMS	942	590	900	655	260	215	740	233	871	694
CRX-ND90PMS a CRX-ND140PMS	1381	585	1340				1153	220	1188	697

MONTAJE Y CONEXIÓN

DETALLES DE INSTALACIÓN



(1) Puntos de suspensión; (2) Descarga de la bomba de condensado; (3) insuflación;
 (4) Caja de conexiones eléctricas empotrada; (5) Descarga de condensado;
 (6) Retorno.



(1) Pared; (2) Techo.

SELECCIÓN

TABLAS DE SELECCIÓN PARA R-PRO® INTEGRA MP CRX

R-Pro® Integra MP CRX		CRX-ND56PMS	CRX-ND63PMS	CRX-ND71PMS	CRX-ND80PMS	CRX-ND90PMS
Capacidad de refrigeración	[kW]	5,6	6,3	7,1	8,0	9,0
Capacidad de calefacción	[kW]	6,3	7,1	8,0	9,0	10,0
Caudal	L	700				1100
	M	900				1500
	H	1100				1700
Presión estática disponible	[Pa]	50/0-80				
Potencia acústica	L	53				54
	M	55				56
	H	59				60
Alimentación eléctrica	-	220-240V ~50Hz/60Hz				
Potencia máxima absorbida	[W]	95			100	120
Corriente máxima absorbida	[A]	0,72		0,72	1	0,9
Conexiones de gas	"	5/8				
Conexiones de líquido	"	3/8				
Conexión de condensados	[mm]	25				
Peso	[Kg]	29,5			30	44

Datos de refrigeración, para condiciones interiores de 27 °C y un 47,7 % de humedad relativa.
 Datos de calefacción, para condiciones interiores de 20 °C.

R-Pro® Integra MP CRX		CRX-ND100PMS	CRX-ND112PMS	CRX-ND125PMS	CRX-ND140PMS
Capacidad de refrigeración	[kW]	10,0	11,2	12,5	14,0
Capacidad de calefacción	[kW]	11,2	12,5	14,0	16,0
Caudal	L	1100		1400	
	M	1500		1700	
	H	1700		2000	
Presión estática disponible	[Pa]	50/0-80			
Potencia acústica	L	54			
	M	56		57	
	H	60		61	
Alimentación eléctrica	-	220-240V ~50Hz/60Hz			
Potencia máxima absorbida	[W]	120		170	
Corriente máxima absorbida	[A]	0,85		1,2	
Conexiones de gas	"	5/8			
Conexiones de líquido	"	3/8			
Conexión de condensados	[mm]	25			
Peso	[Kg]	43,5			

Datos de refrigeración, para condiciones interiores de 27 °C y un 47,7 % de humedad relativa.
 Datos de calefacción, para condiciones interiores de 20 °C.

ACCESORIOS

R-Pro WD 46



Comando fijo por cable.

R-Pro CD 46



Comando fijo por cable.