

R-Pro® Star 4 CRX

unidades de casete de 4 vías para sistemas VRF y CRX

★ NOVEDAD

INFORMACIÓN GENERAL

Ventajas

- Inflación de 360° y solapas ajustables individualmente.**
- Funcionamiento extremadamente silencioso.**
- Bomba de condensado silenciosa.**
- Design compacto.**
- Sensor de inflado: para un mayor control y comodidad.**

Gamma

- 14 modelos disponibles.
- De 2,2 a 14 kW de refrigeración.
- De 2,5 a 16 kW de calefacción.

Aplicación/uso

- Unidades interiores para sistemas de aire acondicionado del tipo VRF, para interconexión con unidades exteriores CRX, para calefacción y refrigeración de espacios interiores.

Construcción/Composición

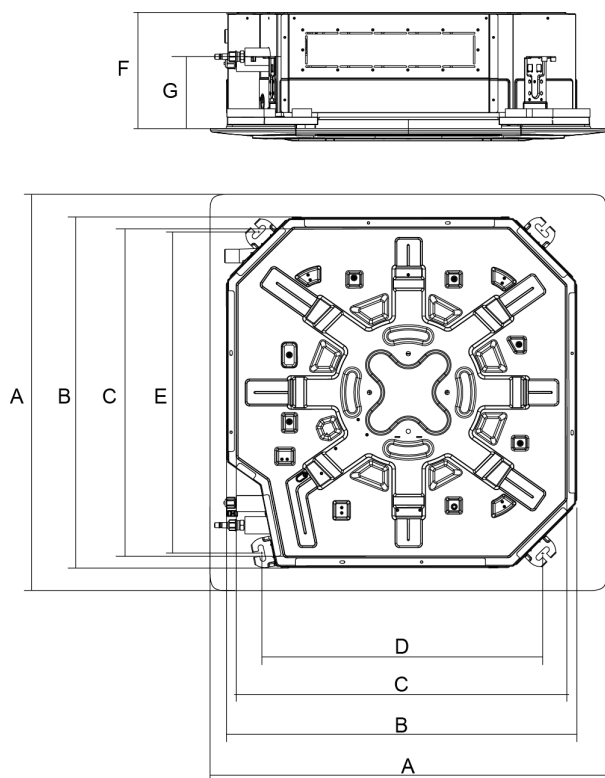
- Estructura en acero galvanizado.
- Ventilador centrífugo de velocidad variable.
- Comando de infrarrojos.
- Filtro lavable.

Embalaje

- Se venden por unidades, en una caja de cartón.

DESCRIPCIÓN TÉCNICA

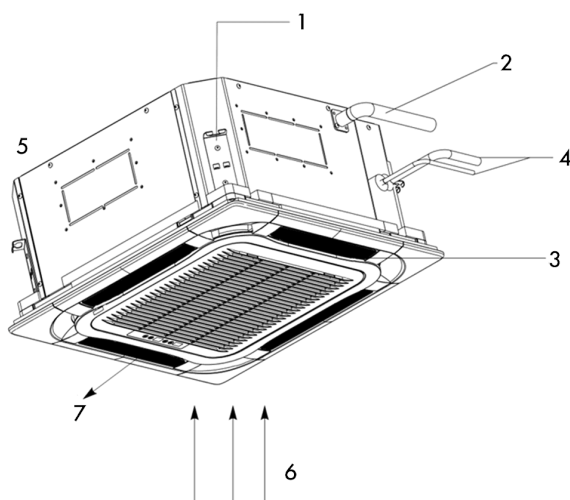
DIMENSIONES



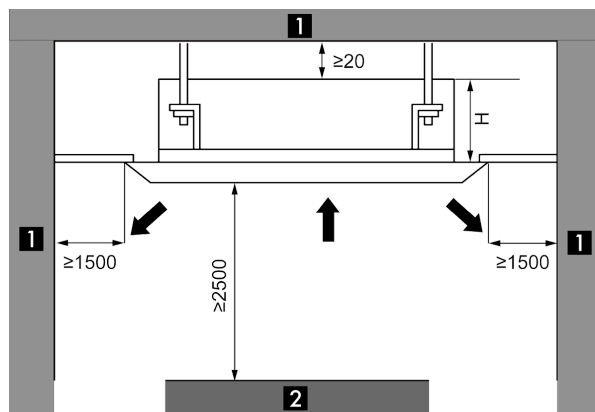
R-Pro® Star4 CRX	A [mm]	B [mm]	C [mm]	D [mm]	E [mm]	F [mm]	G [mm]
CRX-ND22T a CRX-ND100T	950	890	840	680	780	280	180
CRX-ND112T a CRX-NDT140T						330	

MONTAJE Y CONEXIÓN

DETALLES DE INSTALACIÓN



- (1) Puntos de suspensión; (2) Descarga de condensado;
- (3) Deflectores de aire; (4) Conexiones de tubos;
- (5) Interior; (6) Entrada de aire; (7) Salida de aire



(1) Pared; (2) Suelo
Dimensiones en mm.

SELECCIÓN

TABLAS DE SELECCIÓN PARA R-PRO® STAR4 CRX

R-Pro® Star4 CRX		CRX-ND22T	CRX-ND28T	CRX-ND36T	CRX-ND45T	CRX-ND50T	CRX-ND56T	CRX-ND63T
Capacidad de refrigeración	[kW]	2,2	2,8	3,6	4,5	5	5,6	6,3
Capacidad de calefacción	[kW]	2,5	3,2	4	5	5,6	6,3	7,1
Caudal	L	600		700		850		
	M	700		800		935		
	H	800		900		1100		
Potencia acústica	L	38		36		47		
	M	41		37		49		
	H	43		45		52		
Alimentación eléctrica	-	220-240V ~50Hz/60Hz						
Potencia máxima absorbida	[W]	40		50		60		
Corriente máxima absorbida	[A]	0,35		0		0,4		0,5
Conexiones de gas	"	3/8"		1/2"		5/8"		
Conexiones de líquido	"	1/4"				3/8"		
Conexión de condensados	"			3/32				
Peso de la unidad	[Kg]	19				21		
Peso del panel	[Kg]			6				

Datos de refrigeración, para condiciones interiores de 27 °C y un 47,7% de humedad relativa.
Datos de calefacción, para condiciones interiores de 20 °C.

R-Pro® Star4 CRX		CRX-ND71T	CRX-ND80T	CRX-ND90T	CRX-ND100T	CRX-ND112T	CRX-ND125T	CRX-ND140T
Capacidad de refrigeración	[kW]	7,1	8	9	10	11,2	12,5	14
Capacidad de calefacción	[kW]	8	9	10	11,2	12,5	14	16
Caudal	L	850	900		1000		1150	
	M	935	1000		1200		1450	
	H	1100	1400		1550		1800	
Potencia acústica	L	47	45		49		47	
	M	49	50		51		55	
	H	52	53		58		60	
Alimentación eléctrica	-	220-240V ~50Hz/60Hz						
Potencia máxima absorbida	[W]	60	75		100		160	
Corriente máxima absorbida	[A]	0,5	0,6		0,8		0,9	
Conexiones de gas	"			5/8"				
Conexiones de líquido	"			3/8"				
Conexión de condensados	"			3/32				
Peso de la unidad	[Kg]	21	23				25	
Peso del panel	[Kg]			6				

Datos de refrigeración, para condiciones interiores de 27 °C y un 47,7% de humedad relativa.
Datos de calefacción, para condiciones interiores de 20 °C.

ACCESORIOS

R-Pro WD 46



Comando fijo por cable.

R-Pro CD 46



Comando fijo por cable.

R-Pro RD 46



Mando a distancia por infrarrojos (incluido de serie).