



R-4Living® Wave

aire acondicionado de pared, sin unidad exterior

★ NOVEDAD

INFORMACIÓN GENERAL

Ventajas

- La unidad se puede utilizar para calefacción y refrigeración.
- Ajuste integrado con pantalla táctil.
- Resistencia eléctrica de respaldo a los ciclos de descongelación.
- Totalmente autónomo, sin unidad exterior.
- Conectividad Wi-Fi integrada.

Gamma

- 1 modelo con una capacidad de producción térmica de 2,63 kW y un caudal de 520 m³/h.

Aplicación/uso

- Edificios de apartamentos.
- Edificios donde no es posible instalar una unidad exterior.

Construcción/Composición

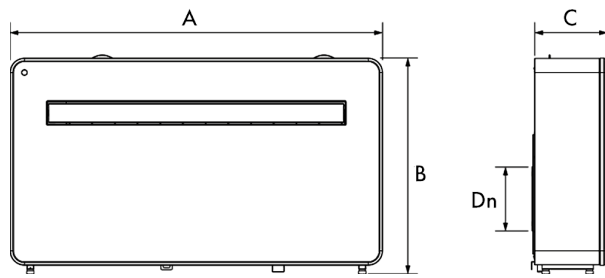
- Modelo de suelo sin unidad exterior en color RAL 9003.
- Inversor de compresor.
- Ajuste integrado con pantalla táctil.
- Controlador IR.
- Conectividad Wi-Fi integrada.
- Pasajes de pared.
- Rejillas exteriores.
- Filtro de aire.
- Alarma de agua completa y función de parada automática.
- Sistema de condensación con autoevaporación, menos agua de drenaje en modo refrigeración.

Embalaje

- Se vende por unidad.

DESCRIPCIÓN TÉCNICA

DIMENSIONES



Modelo	A [mm]	B [mm]	C [mm]	2 x Dn [mm]
Wave	1000	585	205	182

MONTAJE Y CONEXIÓN

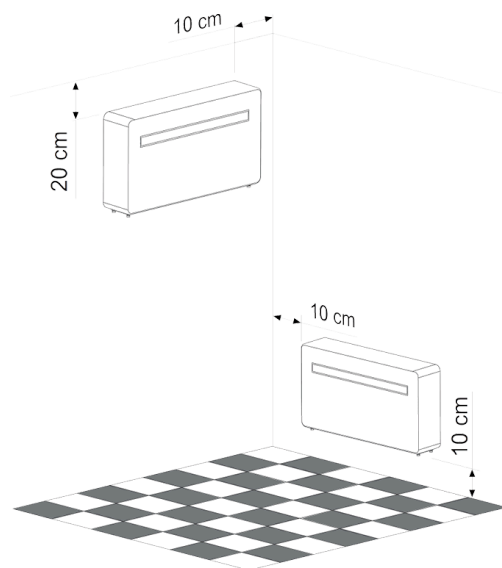


TABLA DE SELECCIÓN PARA R-4LIVING® WAVE

Modelo		Wave
Refrigerante		R290
Capacidad de refrigeración @ 35°C D.B. 24°C W.B. Ext.	kW	2,93
Potencia absorbida	kW	1,12
EER		2,6
Capacidad de calentamiento @ 20°C D.B. 12°C W.B.	kW	2,63
Capacidad de calentamiento @ -2°C D.B. -2°C W.B.	kW	2,22
Capacidad de calentamiento @ -7°C D.B. -7°C W.B.	kW	1,68
Potencia absorbida	kW	0,73
COP		3,6
Clase energética		A / A+
Caudal	m ³ /h	520
Velocidades del ventilador		3
Dimensiones (H x B x D)	mm	585 x 1000 x 205
Peso	kg	42,5
Recarga de refrigerante (GWP)	g	290(0,87)
Nivel de ruido interior (2 m) Silencioso / Alta velocidad	dB(A)	39 / 47
Presión acústica exterior (2 m) Velocidad alta	dB(A)	43
Límites de funcionamiento	°C	-10 / 43
Alimentación	V	230
Diámetro del orificio en la pared	mm	2 x 182
Calentador eléctrico PTC Boost (con mando a distancia en el modo de calefacción)	W	800