



## R-4Living® Mono

Unidad de pared con inverter mono split a R32

★ NOVEDAD

### INFORMACIÓN GENERAL

#### Ventajas

- Funcionamiento en R32: bajo GWP.
- Clase energética A+++ y A++.
- Estética elegante.
- Purificación del aire mediante plasma frío.
- Conectividad Wi-Fi integrada.

#### Gamma

4 modelos disponibles:

- De 2,7 a 7,1 kW de refrigeración.
- De 3 a 7,8 kW de calefacción.

#### Designación

<b>R-4Living</b>	<b>Mono</b>	<b>24</b>
<small>TIPO</small>	<small>SERIE</small>	<small>MODELO</small>
		09 / 12 / 18 / 24

#### Aplicación/uso

- Unidad mono split para aire acondicionado.
- Modos disponibles: refrigeración/calefacción/deshumidificación/ventilación/automático.

#### Construcción/Composición

##### Unidad exterior

- Estructura de acero galvanizado lacado.
- Compresor hermético Inverter Scroll, equipado con protección y resistencia térmica.
- Ventilador de condensación axial, con protección térmica.
- Alhetas con tratamiento GoldenFin.

##### Unidad interior

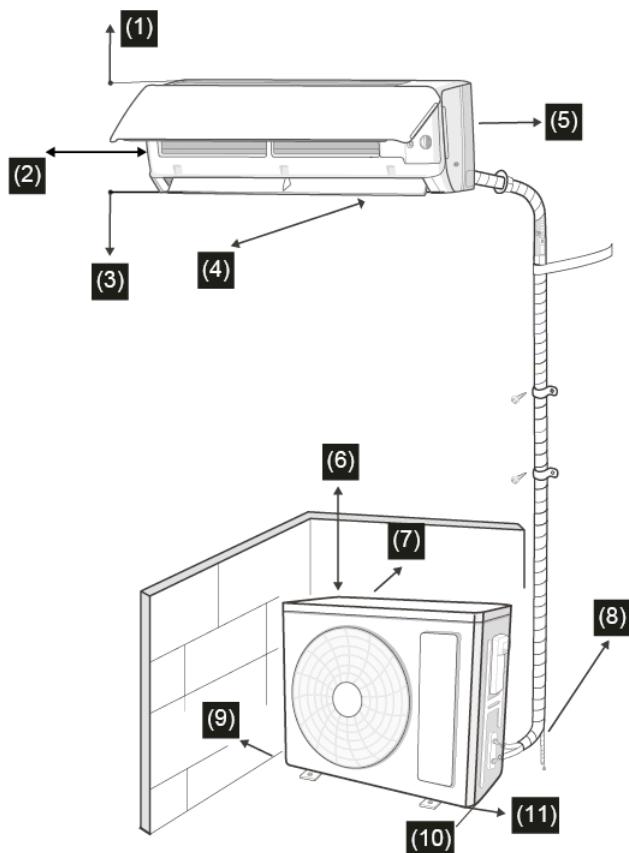
- Panel frontal retro iluminado.
- Desviación motorizada del flujo (horizontal y vertical).
- Ventilador con 7 velocidades programadas de fábrica.

#### Embalaje

- Se vende por unidad.

## DIMENSIONES

## Instalación



- (1) Espacio libre de techo de al menos 150 mm; (2) Espacio libre de pared de al menos 150 mm;  
 (3) Distancia al suelo de al menos 2500 mm; (4) Espacio libre de al menos 3000 mm;  
 (5) Espacio libre a la pared no inferior a 150 mm; (6) Espacio libre a la obstrucción no inferior a 500 mm;  
 (7) Espacio libre hasta la obstrucción no inferior a 300 mm; (8) Tubo de drenaje;  
 (9) Espacio libre a la pared no inferior a 300 mm; (10) Espacio libre a la obstrucción no inferior a 2000 mm;  
 (11) Espacio libre hasta la obstrucción no inferior a 500 mm;

## Funciones del controlador



- Modo automático;
- Refrigeración;
- Calefacción;
- deshumidificación;
- temporizador;
- Swing automático (vertical y horizontal);
- Modo ECO;
- Ventilador de coche;
- Modo silencioso;
- Ajuste en función de la temperatura del control;
- Enfriamiento rápido;
- Purificación de plasma frío;
- Autodiagnóstico;
- Limpieza automática;
- Turbo;
- Programación;
- Temperatura;
- Descongelación inteligente;
- Control de aplicaciones a través de Wi-Fi.

## LÍMITES DE USO

- La instalación solo es posible en el exterior.
- Temperatura de funcionamiento: de -15 °C a 50 °C.

## SELECCIÓN

## TABLA DE SELECCIÓN PARA R-4LIVING® MONO

R-4Living Mono			09	12	18	24
Potencia	Refrigeración	kW	2,7 (0,8-3,8)	3,5 (0,9-4,4)	5,2 (1,0-6,1)	7,1 (2,0-8,9)
	Calefacción		3,0 (0,9-4,3)	3,8 (0,9-4,7)	5,6 (1,1-6,6)	7,8 (1,8-9,5)
SEER	SEER		7,5	7,1		7
	SEER Clase Energética		A++			
SCOP	SCOP de Calefacción		5,9	5,5	5,8	5,4
	SCOP Clase Energética		A+++			
Alimentación eléctrica	Alimentación	Ph/V/Hz	1 Ph / 220 - 240V / 50Hz			
	Corriente máxima	A	6,2	6,9	11	13,5
	Potencia máxima absorbida	kW	1,4	1,6	2,4	3,0
Unidad interior	Caudal**	m³/h	390-610	360-700	460-850	800-1250
	Potencia acústica**	dB(A)	40-56	38-52	46-60	50-64
	Dimensión***	mm	894x291x211		1017x304x221	1135x328x247
	Peso	kg	13,0		16,0	19,5
Unidad exterior	Caudal**	m³/h	1950		2200	3600
	Potencia acústica**	dB (A)	61	63	65	70
	Dimensão***	mm	705x530x280		785x548x281	890x695x319
	Carga de gas	kg	0,53	0,57	0,82	1,50
Conexiones	Peso	kg	27,0		33,0	46,0
	Diámetro del cobre (líq.   gas)	"	1/4"   3/8"		1/4"   1/2"	1/4"   5/8"
	Longitud máximo	m	15		25	
	Diferencia altura máxima	m	10			
Límites de funcionamiento	Carga de gas adicional >5m	g/m	16		40	
	Refrigeración	°C	-15~50			
	Calefacción	°C	-25~30			

\* Zona Climática - Más cálida

\*\* Mínimo - Máximo

\*\*\* LAncho x Alto x Profundidad

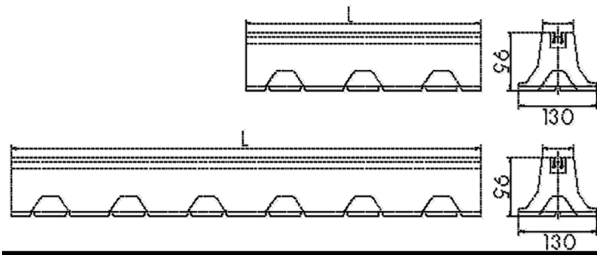
## ACCESORIOS

## KIT DE SOPORTE MPRX



Base de soporte antivibratoria para condensadores y bombas de calor  
Riel de aluminio de 21x15 mm y soporte de goma reciclada.

El kit se compone de dos bases y los tornillos necesarios para fijar la unidad al riel  
(2 tornillos M10x30, 2 tornillos M10 y 2 anillos M10x20).



Modelos	L [mm]	W [mm]	H [mm]	Máx. [Kg]
MPRX 400	400	130	95	430
MPRX 600	600			700
MPRX 1200	1200			