



R-4Living® Multi

unidad de división múltiple con inverter a R32

★ NOVEDAD

INFORMACIÓN GENERAL

Ventajas

- Funcionamiento en R32: bajo GWP.
- Hasta 5 unidades interiores.
- Estética elegante de las unidades interiores.
- Purificación del aire mediante plasma frío.
- Conectividad Wi-Fi integrada.
- Posibilidad de comunicación BACNET.

Gamma

Hay 4 modelos disponibles para unidades interiores:

- De 2,7 a 7,1 kW de refrigeración.
- De 3 a 7,8 kW de calefacción.

Hay 7 modelos disponibles para unidades exteriores:

- De 4,1 a 12 kW de refrigeración.
- De 4,4 a 13 kW de calefacción.

Designación

R-4Living Multi R-4L-M OU 14 + R-4L-H + UI 09 + UI 09 + UI 12 + UI 12 + -

TIPO	UNIDAD EXTERIOR	UNIDADES INTERIORES					
	OU 14	UI 09	UI 09	-	-	-	
	OU 18	UI 12	UI 12	UI 09	UI 09	UI 12	
	OU 21	UI 18	UI 18	UI 12	UI 12	UI 12	
	OU 24	UI 24	UI 24	UI 18	UI 18	UI 18	
	OU 28			UI 24	UI 24	UI 24	
	OU 36						
	OU 42						

Aplicación/uso

- Unidad multisplit para aire acondicionado.
- Modos disponibles: refrigeración/calefacción/deshumidificación/ventilación/automático.

Construcción/Composición

Unidad exterior

- Estructura de acero galvanizado lacado.
- Compresor hermético Inverter Scroll, equipado con protección y resistencia térmica.
- Ventilador de condensación axial, con protección térmica.
- Alhetas con tratamiento GoldenFin.

Unidad interior

- Panel frontal retro iluminado.

- Desviación motorizada del flujo (horizontal y vertical).
- Ventilador con 7 velocidades programadas de fábrica.

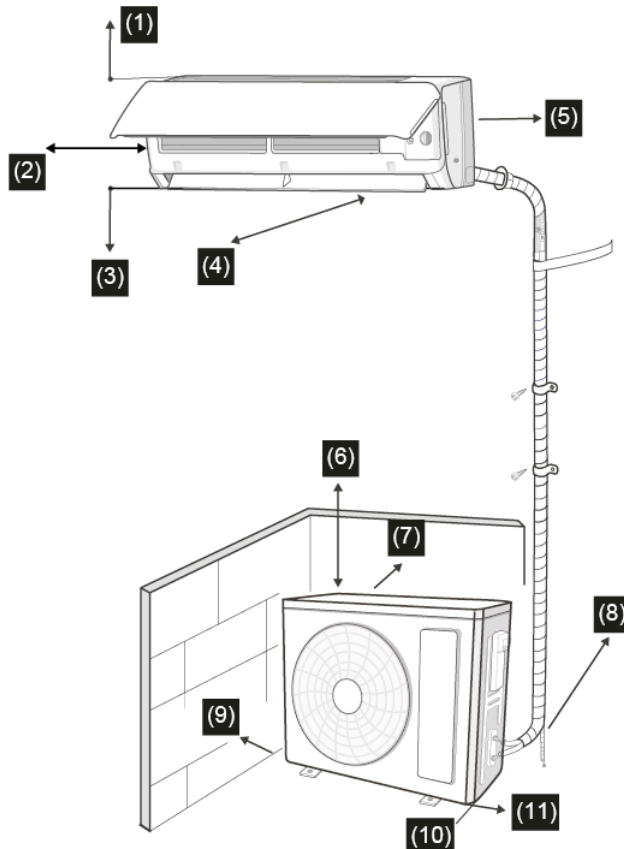
Embalaje

- Se venden en sets.

DESCRIPCIÓN TÉCNICA

DIMENSIONES

Instalación



(1) Espacio libre de techo de al menos 150 mm; (2) espacio libre de pared de al menos 150 mm; (3) espacio de suelo de al menos 2500 mm; (4) espacio libre de al menos 3000 mm; (5) espacio libre de pared de al menos 150 mm; (6) espacio libre de obstrucción no inferior a 300 mm; (8) tubo de desagüe; (9) espacio libre a la pared no menos de 300 mm; (10) espacio libre a la obstrucción no inferior a menos de 2000 mm; (11) Espacio libre para obstruir no menos de 500 mm;

Funciones del controlador



- Modo automático;
- Refrigeración;
- Calefacción;
- deshumidificación;
- temporizador;
- Swing automático (vertical y horizontal);
- Modo ECO;
- Ventilador de coche;
- Modo silencioso;
- Ajuste en función de la temperatura del control;
- Enfriamiento rápido;
- Purificación de plasma frío;
- Autodiagnóstico;
- Limpieza automática;

- Turbo;
- Programación;
- Temperatura;
- Descongelación inteligente;
- Control de aplicaciones a través de Wi-Fi.

LÍMITES DE USO

- La instalación solo es posible en el exterior.
- Temperatura de funcionamiento: de -15 °C a 50 °C.

MONTAJE Y CONEXIÓN

ESQUEMA DE INSTALACIÓN

1 unidad exterior para hasta 5 unidades interiores



SELECCIÓN

TABLAS DE SELECCIÓN PARA R-4LIVING® MULTI

Unidades interiores

Modelo R-4L-H			R-4L-H UI 09	R-4L-H UI 12	R-4L-H UI 18	R-4L H UI 24
Potencia	Refrigeración	kW	2,7 (0,8-3,8)	3,5 (0,9-4,4)	5,2 (1,0-6,1)	7,1 (2,0-8,9)
	Calefacción		3,0 (0,9-4,3)	3,8 (0,9-4,7)	5,6 (1,1-6,6)	7,8 (1,8-9,5)
Alimentación Eléctrica		Ph/V/Hz	1 Ph / 220 - 240V / 50Hz			
Caudal (mínimo/máximo)		m ³ /h	390-610	360-700	460-850	800-1250
Potencia acústica (mínimo/máximo)		dB(A)	40-56	38-52	46-60	50-64
Dimensión *		mm	894 x 291 x 211		1017 x 304 x 221	1135 x 328 x 247
Peso		kg	13,0		16,0	19,5
Conexiones		Diámetro cobre (líq. gas)	1/4" 3/8"		1/4" 1/2"	1/4" 5/8"

* Ancho x Alto x Profundidad

Unidades exteriores

Modelo R-4L-M			R-4L-M OU 14	R-4L-M OU 18	R-4L-M OU 21	R-4L-M OU 24
Número de unidades Interiores			2		3	
Potencia	Refrigeración	kW	4,1 (2,1-5,0)	5,3 (2,1-5,8)	6,1 (2,2-8,3)	7,1 (2,3-9,2)
	Calefacción		4,4 (2,1-5,0)	5,6 (2,1-6,5)	6,5 (3,6-8,5)	8,6 (3,7-10,2)
SEER	SEER		7,2		7,8	7,1
	SEER Clase Energética		A++			
SCOP	SCOP de Calefacción		4,2		4,3	
	SCOP Clase Energética		A+			
Alimentación eléctrica	Alimentación	Ph/V/Hz	1 Ph / 220-240V / 50Hz			
	Corriente máxima	A	4,9		6,6	8,4
	Potencia máxima absorbida	kW	1,1	1,5		1,9
Conexiones	Diámetro cobre (líq. gas)		2x 1/4" 3/8"		3x 1/4" 3/8"	
	Carga de refrigerante R32		0,75	0,9	1,6	1,7
	Carga de gas adicional R32		20			
	Longitud de precarga		10		30	
	Longitud máxima (UI/UE)		40		60	
	Diferencia de altura máxima (UI/UE)		15			
	Cable de Comunicación (LiYCY)		3x 1,5 + T			
Cable Alimentación		2x 2,5 + T				
Límites de funcionamiento	Refrigeración	°C	-15-43			
	Calefacción		-22-24			
Dimensiones	Dimensiones*		745 x 550 x 300		889 x 654 x 340	
	Peso		32,5	34,5	52	

* Ancho x Alto x Profundidad

Modelo R-4L-M			R-4L-M OU 28	R-4L-M OU 36	R-4L-M OU 42
Número de unidades Interiores			4	4	5
Potencia	Refrigeración	kW	8,0 (2,3-11,0)	10,6 (2,6-12,0)	12,0 (2,6 - 15,2)
	Calefacción		9,5 (3,7-10,2)	12,1 (3,0-14,0)	13,0 (3,0-15,5)
SEER	SEER		7,2		
	SEER Clase Energética		A++		
SCOP	SCOP de Calefacción		4,2	4,0	
	SCOP Clase Energética		A+		
Alimentación eléctrica	Alimentación	Ph/V/Hz	1 Ph / 220-240V / 50Hz		
	Corriente máxima	A	9,5	13,4	15,1
	Potencia máxima absorbida	kW	2,2	3,0	3,4
Conexiones	Diámetro cobre (líq. gas)	"	4x 1/4" 3/8"		5x 1/4" 3/8"
	Carga de refrigerante R32	kg	1,8	2,4	
	Carga de gas adicional R32	g/m	20		
	Longitud de precarga	m	40		50
	Longitud máxima (UI/UE)		70	80,0	100
	Diferencia de altura máxima (UI/UE)		15	25	
	Cable de Comunicación (LiYCY)		3x 1,5 + T		
	Cable Alimentación		2x 2,5 + T	2x 4,0 + T	
Límites de funcionamiento	Refrigeración	°C	-15~43		
	Calefacción		-22~24		
Dimensiones	Dimensiones*	mm	889 x 654 x 340	1020 x 826 x 427	
	Peso		55,5	79	80

* Ancho x Alto x Profundidad



- Valores de referencia para refrigeración: exterior 35°C 41% e interior 27°C 48%.
- Valores de referencia para calefacción: exterior 7°C 80% e interior 20°C 60%.

Posibles combinaciones

R-4L-M / 14	1x UI	2x UI
	9	9+9
	12	9+12

R-4L-M / 18	1x UI	2x UI
	9	9+9
	12	9+12
	-	12+12

R-4L-M / 21	2x UI	3x UI
	9+9	9+9+9
	9+12	9+9+12
	9+18	-
	12+12	-
	12+18	-

R-4L-M / 24	2x UI	3x UI
	9+9	9+9+9
	9+12	9+9+12
	9+18	9+9+18
	12+12	9+12+12
	12+18	12+12+12
	18+18	-

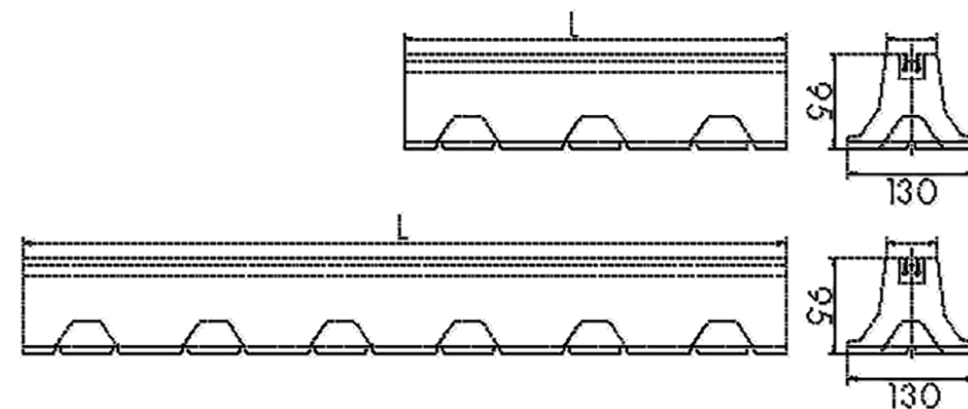
R-4L-M / 28	2x UI	3x UI	4x UI
	9+9	9+9+9	9+9+9+9
	9+12	9+9+12	9+9+9+12
	9+18	9+9+18	9+9+12+12
	12+12	9+12+12	-
	12+18	9+12+18	-
	18+18	12+12+12	-
-	12+12+18	-	

R-4L-M / 36	2x UI		3x UI			4x UI	
	9+9	12+18	9+9+9	9+12+24	12+18+18	9+9+9+9	9+9+12+24
	9+12	12+24	9+9+12	9+18+18	12+18+24	9+9+9+12	9+9+18+18
	9+18	18+18	9+9+18	9+18+24	18+18+18	9+9+9+18	9+12+12+12
	9+21	18+24	9+9+24	12+12+12	-	9+9+9+24	9+12+12+18
	9+24	24+24	9+12+12	12+12+18	-	9+9+12+12	12+12+12+12
12+12	-	9+12+18	12+12+24	-	9+9+12+18	12+12+12+18	

R-4L-M / 42	2x UI	3x UI		4x UI		5x UI	
	9+12	9+9+9	12+12+12	9+9+9+9	9+12+12+18	9+9+9+9+9	9+12+12+12+12
	9+18	9+9+12	12+12+18	9+9+9+12	9+12+12+24	9+9+9+12+9	9+12+12+18+12
	9+24	9+9+18	12+12+24	9+9+9+18	9+12+18+18	9+9+9+18+9	12+12+12+12+12
	12+12	9+9+24	12+18+18	9+9+9+24	9+12+18+24	9+9+9+24+9	-
	12+18	9+12+12	12+18+24	9+9+12+12	9+18+18+18	9+9+9+12+12	-
	12+24	9+12+18	12+24+24	9+9+12+18	12+12+12+12	9+9+9+18+12	-
	18+18	9+12+24	18+18+18	9+9+12+24	12+12+12+18	9+9+9+24+12	-
	18+24	9+18+18	18+18+24	9+9+18+18	12+12+12+24	9+9+9+18+18	-
	24+24	9+18+24	-	9+9+18+24	12+12+18+18	9+9+12+12+12	-
-	9+24+24	-	9+12+12+12	-	9+9+12+18+12	-	

ACCESORIOS

KIT DE SOPORTE MPRX



Modelos	L [mm]	W [mm]	H [mm]	Máx. [Kg]
MPRX 400	400	130	95	430
MPRX 600	600			700
MPRX 1200	1200			