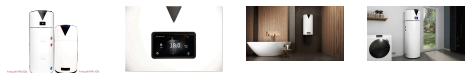




R-Aqua® HPB 300L



## R-Aqua® HPB

bomba de calor para ACS, compuesta por una unidad interior monobloque

CAIROX



PLUG &amp; PLAY

### INFORMACIÓN GENERAL

#### Ventajas

- R290 ecológico (GWP = 0.02).
- Instalación tipo Plug & Play.
- Clase energética A+.
- Ciclo contra la Legionella.
- Intercambiador de calor microcanal multifujo.
- Doble ánodo (electrónico + magnesio).
- Conexión wifi (opcional).
- Pantalla táctil a color.

#### Gamma

- Disponible en 4 modelos: 100L, 150L, 200L y 300L.

#### Aplicación/uso

- Bomba de calor con fuente de aire para calentar agua sanitaria.
- Producción de agua caliente de 38° C a 65° C, solo con la bomba de calor.

#### Construcción/Composición

- Unidad de bomba de calor monobloque interior.
- Intercambiador de calor microcanal multifujo.
- Depósito con interior vitrificado con doble ánodo para una mejor protección y una mayor durabilidad.
- Grado de protección: IPX1.

#### Opciones

- Solar Serpentine (modelo 300L).
- Depósito de acero inoxidable (modelos de 200 y 300 litros).
- Módulo Wi-Fi (modelos de 100L, 150L, 200L y 300L).
- Depósito con interior dúplex de acero inoxidable 2205 con alta resistencia a la corrosión (opcional).

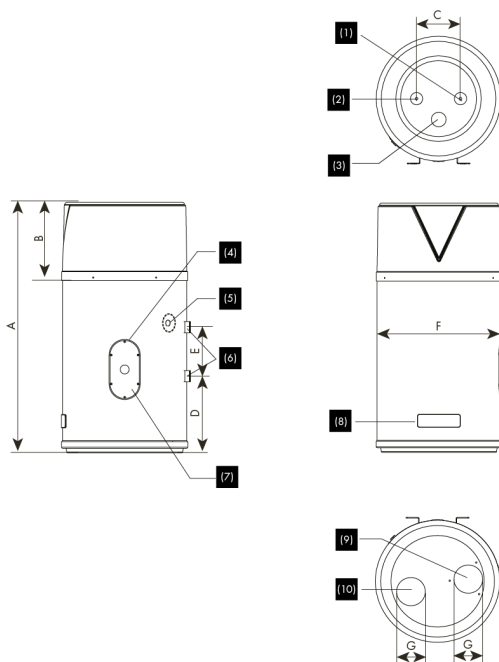
#### Embalaje

- Se vende por unidad.

DESCRIPCIÓN TÉCNICA

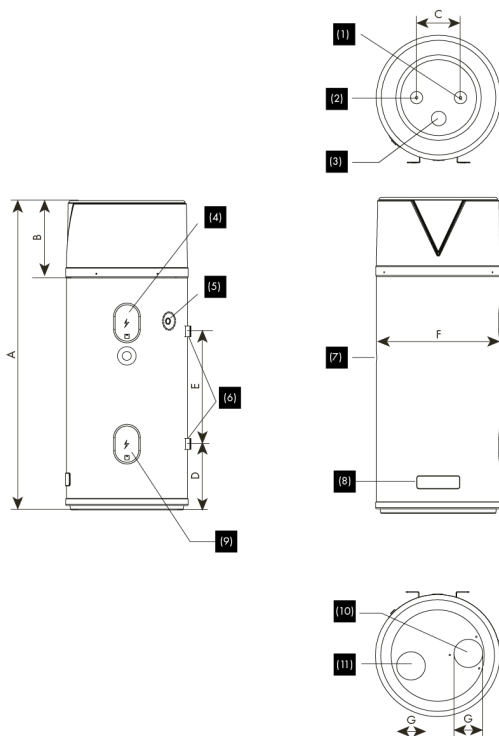
DIMENSIONES

Modelo 100



(1) Entrada de agua fría; (2) Salida de agua caliente; (3) Ánodo de magnesio; (4) Protección contra sobrecalentamiento; (5) Tubo de drenaje de condensado; (6) Soportes de montaje; (7) Resistencia eléctrica; (8) Pantalla; (9) Entrada de aire; (10) Salida de aire

Modelo 150



(1) Entrada de agua fría; (2) salida de agua caliente; (3) nodo de magnesio; (4) protección contra sobrecalentamiento; (5) tubo de drenaje de condensado; (6) soportes de montaje; (7) Entrada de agua de retorno; (8) Pantalla; (9) Resistencia eléctrica; (10) Entrada de aire; (11) Salida de aire

R-Aqua® HPB	A [mm]	B [mm]	C [mm]	D [mm]	E [mm]	F [mm]	G [mm]
100	1117	352	200	305	275	560	125
150	1430				520		



(1) Entrada de agua circulante; (2) Desagüe; (3) Salida de agua caliente; (4) Válvula de seguridad (presión); (5) Entrada de agua fría;

R-Aqua® HPB	A [mm]	B [mm]	C [mm]	D [mm]	E [mm]	F [mm]	G [mm]
200 LED	1600	1162	733	128	Ø 640	903	Ø 160

Modelo 300



(1) Desagüe; (2) Salida de agua caliente; (3) Válvula de seguridad (presión); (4) Entrada de agua de circulación; (5) Entrada de agua fría;

R-Aqua® HPB	A [mm]	B [mm]	C [mm]	D [mm]	E [mm]	F [mm]	G [mm]	H [mm]
300 LED	1905	1467	1208	1088	838	128	Ø 640	Ø 160

LÍMITES DE USO

- Temperatura de funcionamiento: -5° C a 43° C.

MÁS INFORMACIÓN

- Consulte el folleto de descripción general de la gama R-Aqua® AQUÍ, también disponible en la página Documentación especializada.
- Suscríbete al canal de YouTube Guía en línea de France Air Portugal para ver vídeos sobre la gama R-Aqua® y también sobre otras gamas de productos de France Air.

## SELECCIÓN

TABLA DE SELECCIÓN R-AQUA® HPB

Modelo		R-Aqua® HPB 100	R-Aqua® HPB 150	R-Aqua® HPB 200	R-Aqua® HPB 300
Volumen	L	100	150	200	300
Capacidad de calor nominal	kW	0,9		1,5	
Potencia absorbida del compresor	kW	0,25		0,41	
Resistencia eléctrica de reserva	kW	1,5			
Capacidad máxima de calefacción	kW	2,4		3,0	
Potencia máxima absorbida	kW	1,9		2,2	
Refrigerante / GWP	-	R290 (150 g) / 0,02			
Presión sonora a 2 m	dB(A)	33,1	33,2	35,5	
Regimen de funcionamiento	°C	-5 ~ 43			
Temperatura máxima a la salida del agua	°C	75			
Regimen de temperatura da agua*	°C	38 ~ 65			
Caudal de aire	m³/h	250		350	
Presión estática**	Pa	20		40	
Tempo de calefacción BC arranque***	H	4,36	5,17	5,45	8,25
EN 16147					
Volumen de agua a 40 °C (V40)	L	153	214	278	376
COP (aire exterior 20° C / 15° C)	-	3,1	3,6	3,9	4,2
COP (aire exterior 14° C / 13° C)	-	2,9	3,3	3,7	3,9
COP (aire exterior 7° C / 6° C)	-	2,6	2,8	3,3	3,4
COP (ar exterior 2° C / 1° C)	-	2,2	2,5	2,7	2,8
Perfil de consumo	-	M	L		XL
Clase de eficiencia energética	-	A+			
Depósito					
Material	-	Vitrificado		Vitrificado / Inox (opción)	
Presión máxima	bar	7			
Protección contra corrosión	-	Ánodo de magnesio o electrónico			
Opción serpentina solar	-	-	-	-	Sí
Conexiones y dimensiones					
Alimentación eléctrica	V-ph-Hz	220V-240V-1-50			
Clase de protección	-	IPX1			
Conexiones hidráulicas	-	1/2"		3/4"	
Díámetro del conducto	mm	2x 125		2x 150	
Dimensiones (Ø x H)	mm	Ø560x1127	Ø560x1430	Ø640x1600	Ø640x1905
Peso del equipo	kg	68	71	96	112
Dimensiones del embalaje (L x W x H)	mm	625x625x1250	625x625x1580	720x720x1760	720x720x2070
Peso del embalaje	kg	79	84	113	129

\* Sólo bomba de calor;

\*\* Presión estática del ventilador: hasta 120 Pa posible, pero esto modificará el nivel de presión sonora por encima de 50 dB(A);

\*\*\* Temperatura ambiente 20° C, temperatura del agua 15° C/55° C.

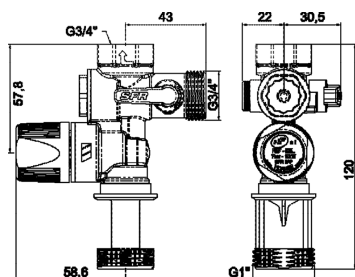
## ACCESORIOS

## Grupo de seguridad PSG 3/4"



Grupo de seguridad (SFR 1852550) con válvula de cierre y válvula de retención para instalaciones de agua caliente para proteger las bombas de calor.  
Instalación en la línea de agua fría.

Conexión: G 3/4" M/F.  
Presión de apertura: 7 bar.  
Presión máxima de funcionamiento: 10 bar.  
Caudal de recarga: > 4000 litros/hora.  
Capacidad máxima de descarga: 10 kW.  
De acuerdo con la norma EN 1487.  
Acreditaciones: Belgaqua, NF, ACS.



## Vaso de expansión ACS



Vaso de expansión para agua caliente sanitaria (ACS) equipado con un manguito de EPDM, de modo que no haya contacto entre el agua del sistema y el recipiente de acero.

El vaso de expansión absorbe la diferencia de presión que se produce debido a la expansión del agua durante el calentamiento de la bomba de calor.

El vaso de expansión se montará lo más cerca posible de la bomba de calor en la línea de suministro de agua fría, entre el grupo de seguridad y la conexión de agua fría.

No debe instalarse ninguna válvula de cierre entre el calefactor y el vaso de expansión.

Temperatura de funcionamiento: -10 °C a 100 °C.

Presión máxima de funcionamiento: 10 bar (8 bar, modelos de 18 y 24 litros).

Prepresión: 3 bar.

Material del recipiente: acero

Material del casquillo: EPDM

Modelos disponibles: 8, 12, 18 y 24 litros.

Modelos		SEV 8	SEV 12	SEV 18	SEV 24
Volumen	[L]	8	12	18	24
Dimensiones	[mm]	ø220 X 305H	ø260 X 315H	ø260 X 380H	ø260 X 490H
Conexión	[pulgada]	3/4" M			1" M
Prepresión	[bar]	3			