



Modul Pro EC

caja de ventilación con doble panel y motor EC de bajo consumo

 ECO CONCEPT

INFORMACIÓN GENERAL

Ventajas

- Aislamiento térmico y acústico reforzado de 25 mm de grosor.
- Alta durabilidad.
- Motor de bajo consumo con tecnología EC.
- Regulación de velocidad mediante potenciómetro montado.

Gamma

- Gama compuesta por 10 modelos.
- Caudales: de 100 a 19500 m³/h.

Aplicación/uso

- Insuflación o extracción de alta eficiencia.
- Aplicación interior o exterior.
- Permite la instalación en varias posiciones.

Construcción/Composición

Cubierta:

- Paneles sándwich dobles.
- Paneles Magnelis ZM310 con protección anticorrosiva C5.

Ventilador:

- Ventilador centrífugo con movimientos hacia atrás, con aspiración simple, equilibrado estática y dinámicamente.

Motorización:

- Motor EC integrado (conmutación electrónica) de alta eficiencia y bajo consumo, monofásico o trifásico, con rotor externo y acoplado directamente.
- Controlado por señal de 0-10 Vdc.

Opciones

- Interruptor de corte montado.
- Ajuste para flujo constante o presión constante mediante mando a distancia, tipo Evolys® V3 (accesorio).

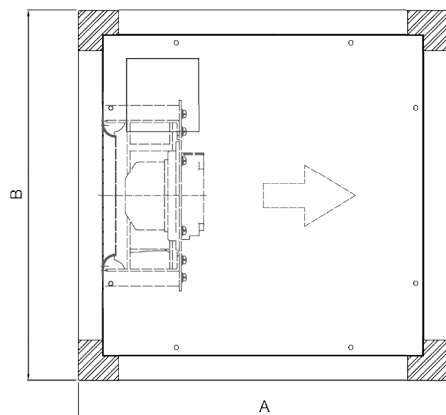
Embalaje

- Se vende por unidad.

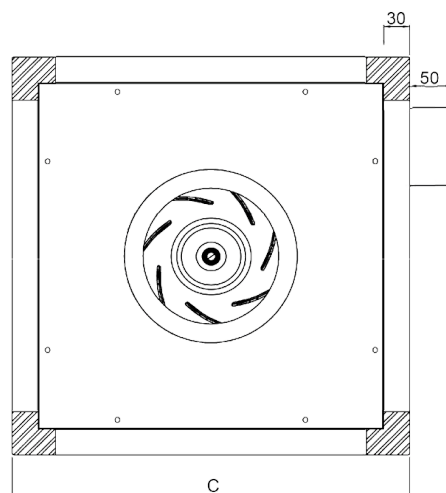
DESCRIPCIÓN TÉCNICA

DIMENSIONES

Vista lateral



Vista frontal



Modelos	A [mm]	B [mm]	C [mm]	Peso [Kg]	Diámetro nominal de conexión [mm]
175	460	460	460	18	315
225	460	460	460	19	315
280	460	460	460	24	315
355	560	560	560	33	355
400 LP	660	660	660	53	400
400	660	660	660	53	400
450	760	760	760	83	500
500	760	760	760	68	500
560	860	860	860	100	560
560 HP	860	860	860	100	560

Modelos	Grado de protección	Clase de aislamiento	Potencia nominal [W]	I máxima [A]	Tensión [V]	Caudal máximo [m³/h]
175	IP 44	B	108	0,9	1~230	834
225		B	118	1		1350
280		B	182	1,4		2100
355	IP 54	B	450	2	3~400	3750
400 LP		F	570	2,5		5100
400		F	950	1,65		5800
450		F	2950	4,5		10340
500		F	850	1,4		8400
560		F	3200	4,9		15000
560 HP		F	5150	8,1		19500

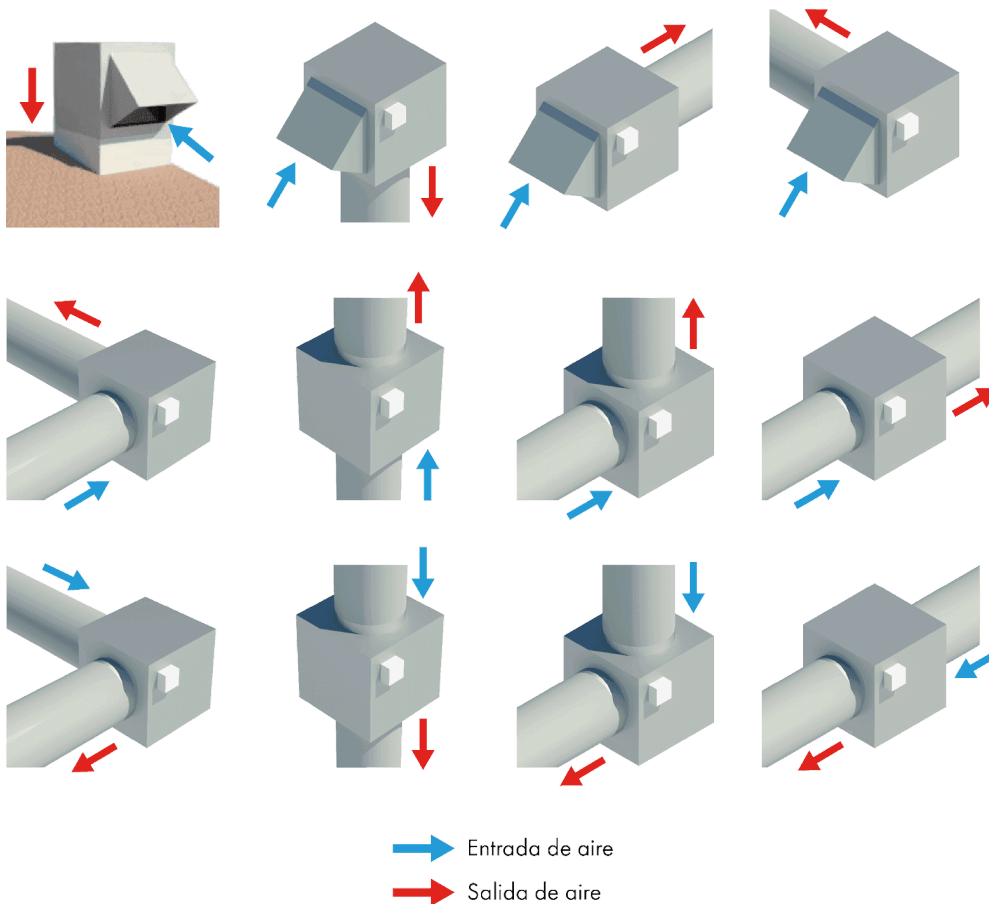
LÍMITES DE UTILIZACIÓN

- La temperatura permitida es de -20° a 60° C.

MONTAJE Y CONEXIÓN

POSIBLES CONFIGURACIONES

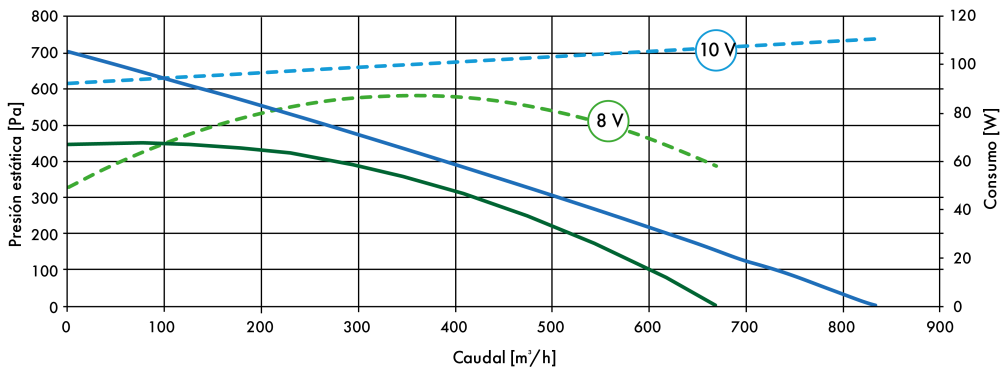
- Permite la instalación con flujo horizontal o vertical (para flujo vertical, informe al hacer el pedido).
- Los paneles son intercambiables, lo que permite definir in situ si la descarga se realiza en línea o a 90° (lateral, hacia arriba o hacia abajo) en relación con la succión.



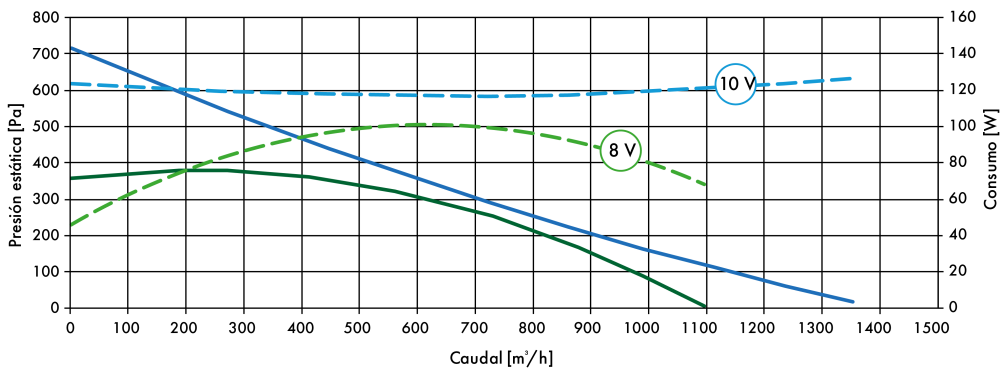
SELECCIÓN

CURVAS DE SELECCIÓN

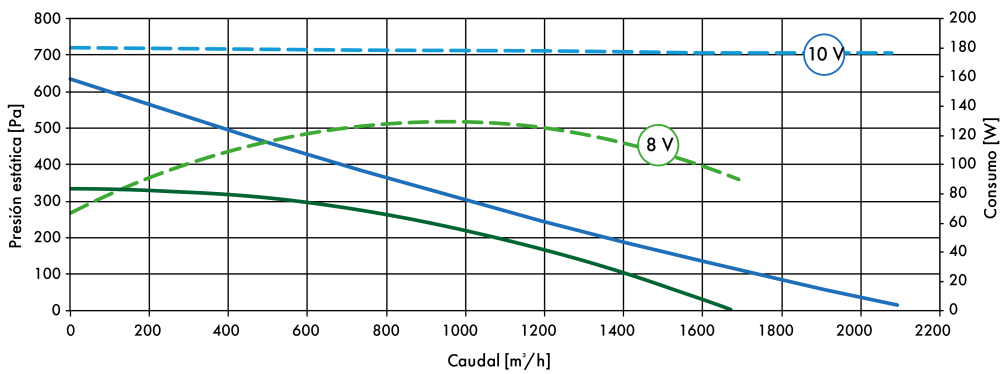
Modelo 175



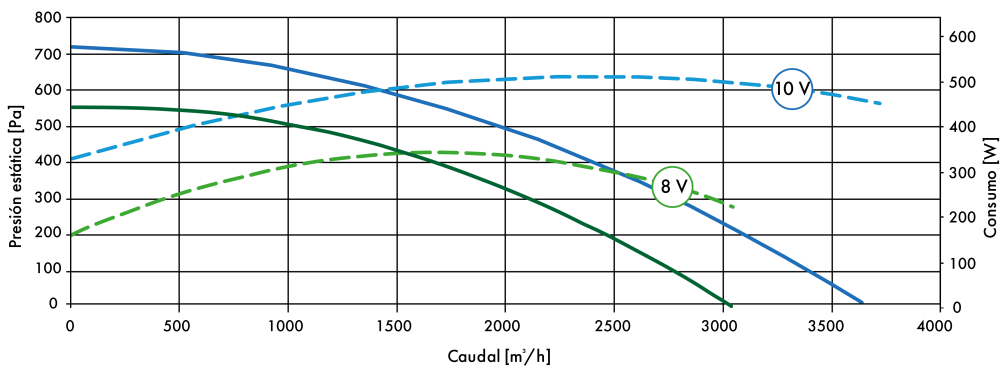
Modelo 225



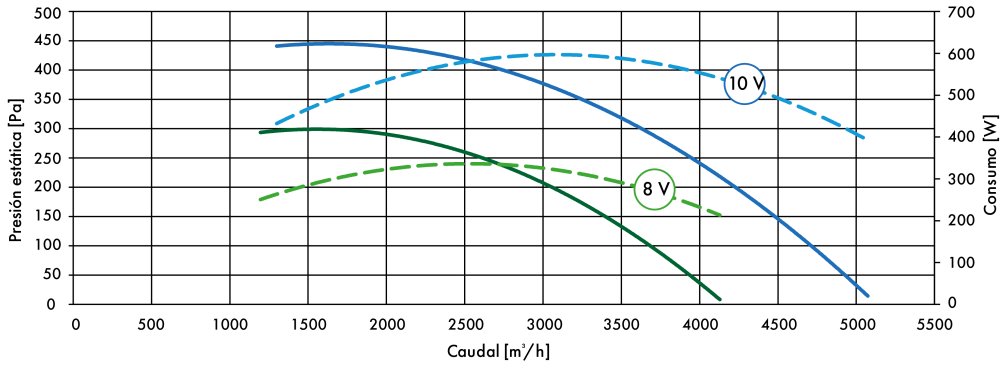
Modelo 280



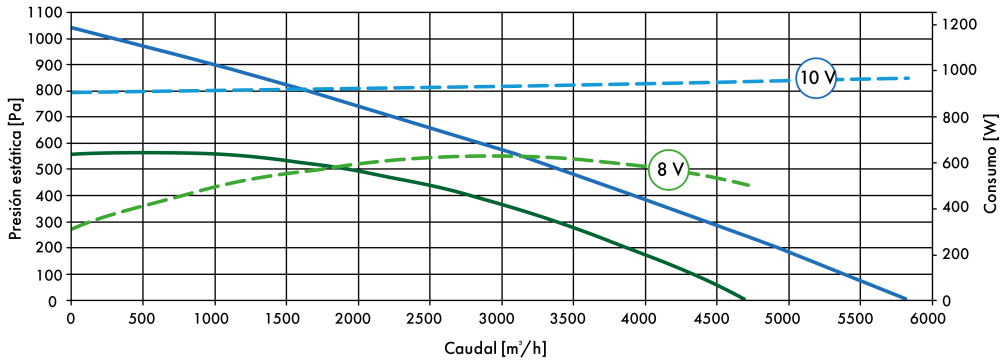
Modelo 355



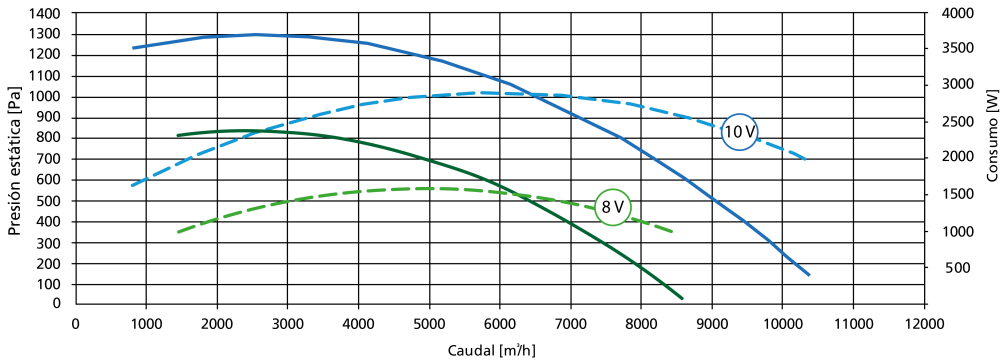
Modelo 400 LP



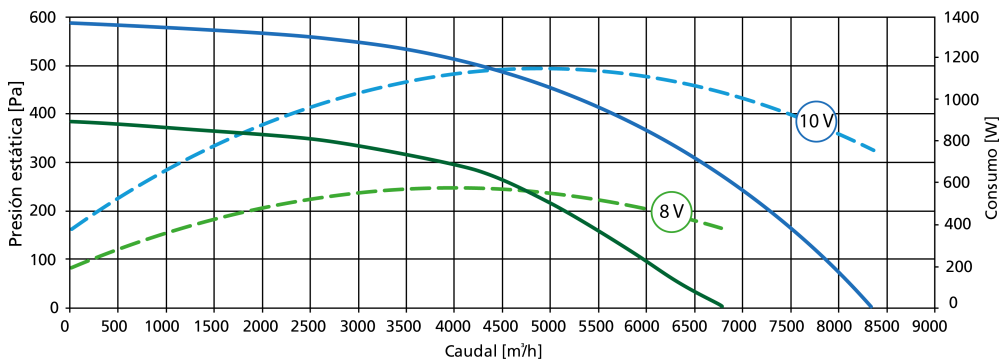
Modelo 400



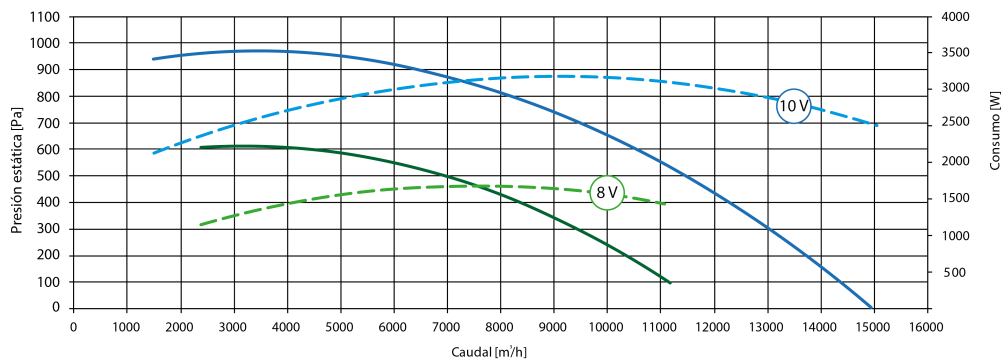
Modelo 450



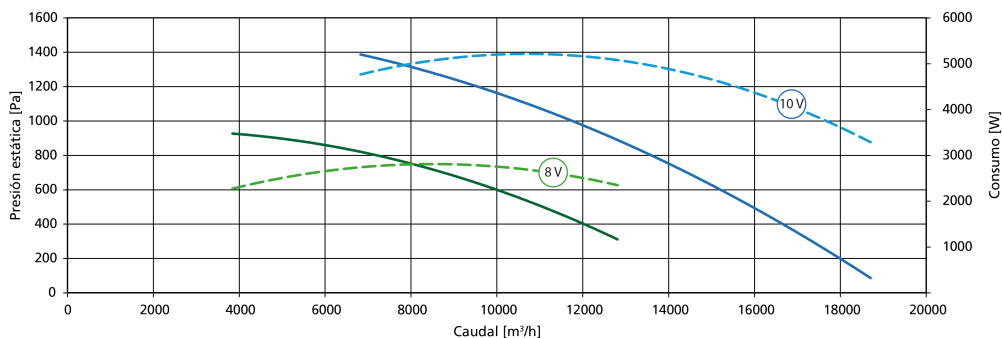
Modelo 500



Modelo 560



Modelo 560 HP



Las curvas de selección que se presentan aquí son indicativas y pueden sufrir cambios según la evolución de la gama France Air: consúltenos para obtener más información.

ACCESORIOS

Visera con rejilla



Anti lluvia.

Techo de protección contra las inclemencias del tiempo



Panel de descargas



Interruptor-desconector



Accesorio de seguridad eléctrica en el suministro de ventiladores.



+ INFO PRODUCTO

Consulte **AQUÍ** la ficha del producto para obtener más información.

Junta circular flexible

Disponible en diámetros 160, 200, 315, 400 y 450 mm.

Embalaje: se suministra en kit, con 2 abrazaderas (ancho 9 mm).

Evolys® One - PWM

Control de flujo de 0 a 100% en ventiladores con motor EC.

Disponibile en versiones PWM de 0-10 V o de larga distancia.

Montaje empotrado o montaje en pared, en caja IP 54.

También aplicable con variadores de tensión o frecuencia equipados con entrada de 0-10 V.



• INFO PRODUCTO

Consulte **AQUÍ** la ficha del producto para obtener más información.

Evolys® V3

Controlador para regular el flujo o la presión constantes en ventiladores con motor EC.

Modo de control remoto o autónomo mediante el protocolo ModBus RTU (RS485).

Panel de control frontal con pantalla LCD de 2 x 8 caracteres retroiluminados y 4 botones de ajuste.

Incluye kit de grifos a presión.

En caja IP 54.



• INFO PRODUCTO

Consulte **AQUÍ** la ficha del producto para obtener más información



NOTA

Selección de toda la gama de accesorios en el documento tarifario.