

## Datenblatt



## Standardmerkmale:

- Wandmontierter Innenwasserspender aus V4A-Edelstahl, mit ABS-Einsätzen
- Kontaktloser Auslöse-Sensor (1- 6 cm)
- Automatische Abschaltung nach 20 Sekunden, wenn keine Interaktion erfolgt
- Automatische Spülung alle 60min zur Vermeidung von Standwasser
- Integrierter Rückflussverhinderer
- Batteriebetrieb (jährlich zu tauschen)
- Abflussgitter abnehmbar zur Reinigung (2 Schrauben)
- Gehäuse abnehmbar zur Wartung mit 4 Sicherheitsschrauben

## Anschlüsse:

- Trinkwasseranschluss: 1/2" Gewinde-Überwurfmutter
- Abwasserschlauch: DN 32/40

## Aufputz-Montage:

Trägerplatte wird mit 4-7 Schrauben (M8) an der Wand befestigt.

## Lieferumfang:

Trinkbrunnen, Trinkwasseranschluss (Flexschlauch), Abwasserschlauch mit Siphon-Funktion, Installationsanleitung (Schrauben zur Wandmontage & Dübel/Anker nicht beinhaltet)

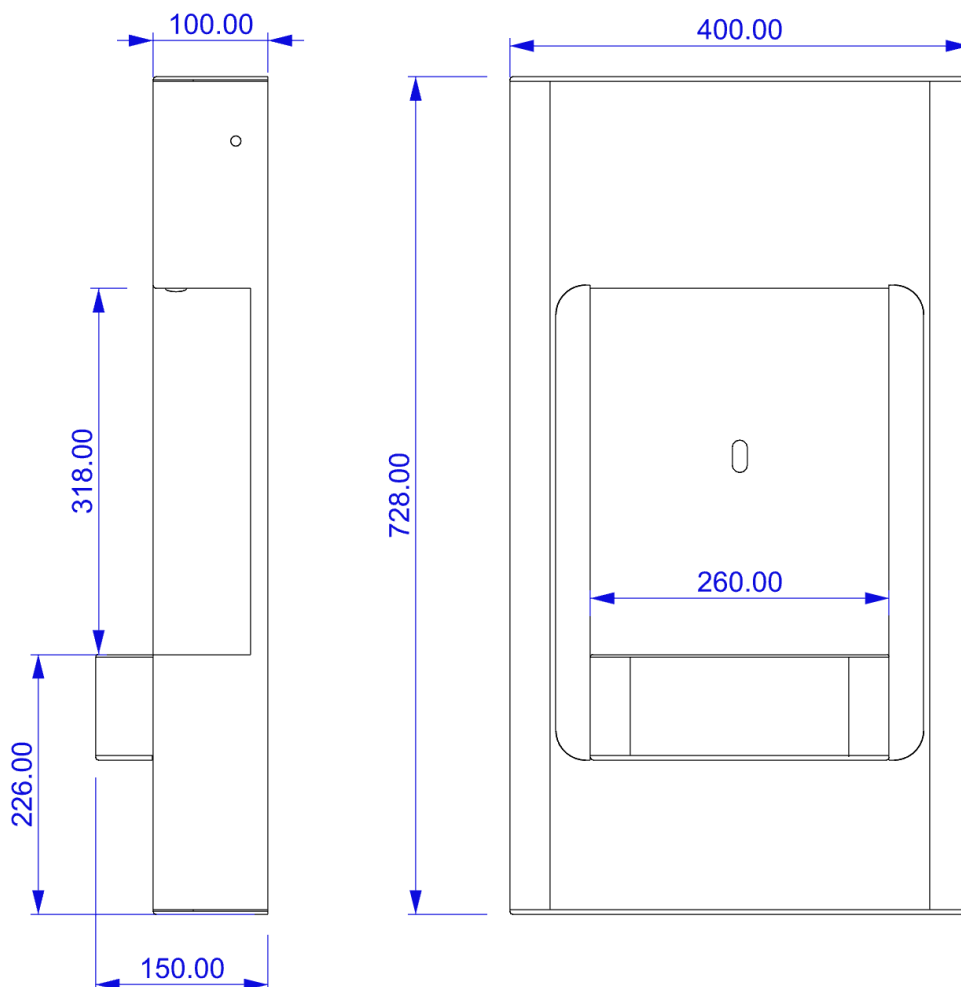
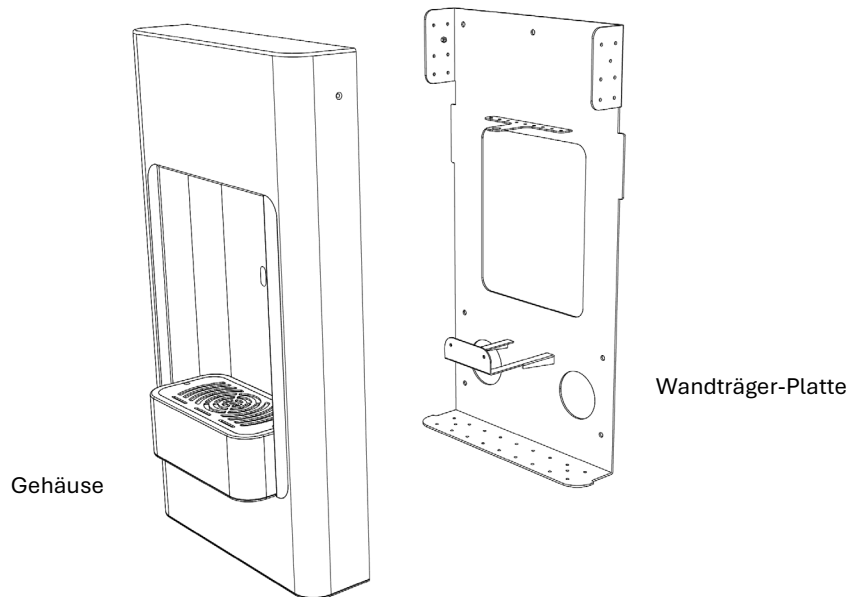
## Maße:

- 728 H x 400 B x 150 mm T

## Optionen (evtl. Zusatzkosten)

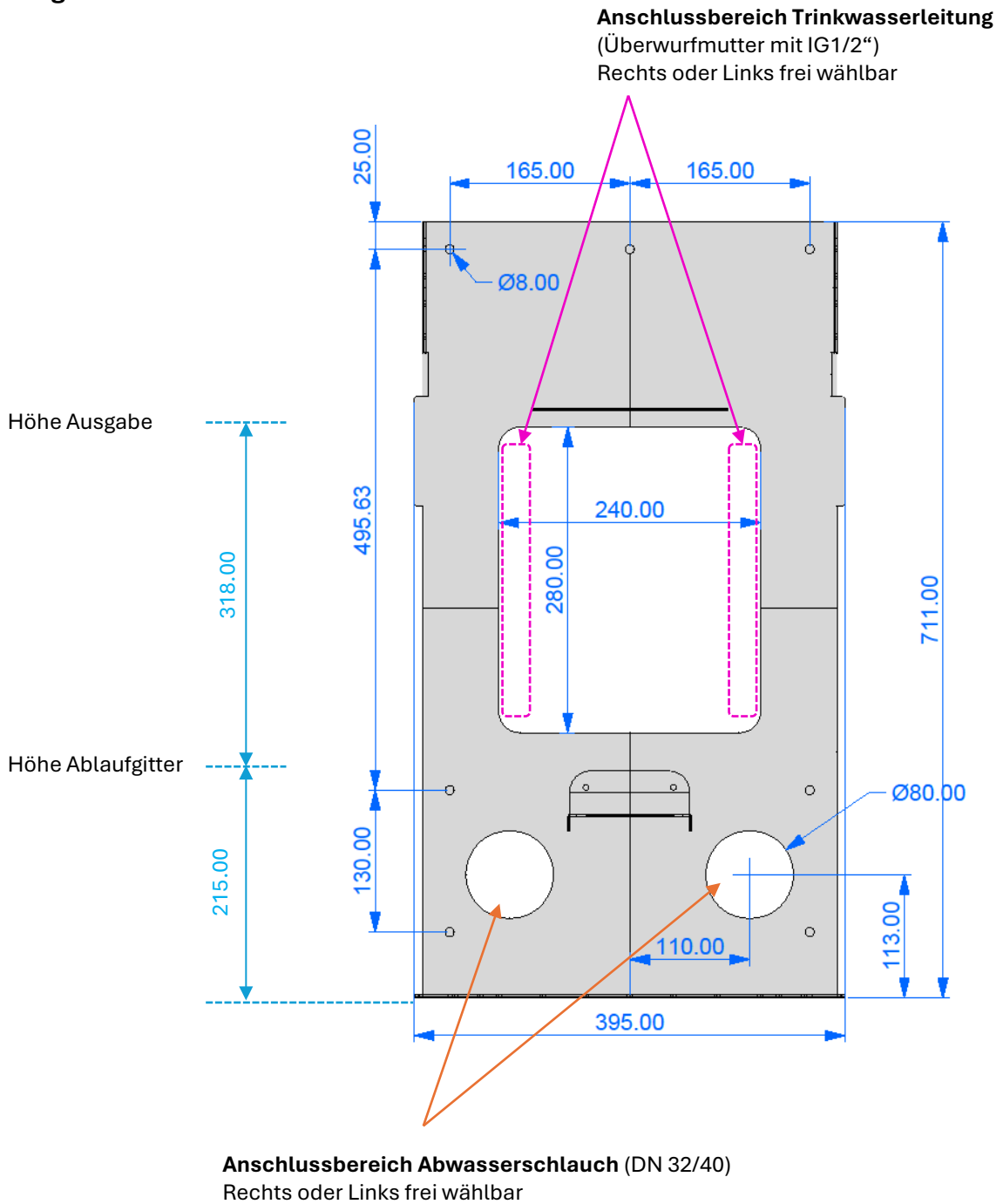
- Erweiterbar für Monitoring von Wasserqualitäts- und Hygienedaten
- Erweiterbar mit einem Wasserfiltersystem
- Geka-Plus Anschluss auf Kundenwunsch möglich
- bei > 8 Bar ist ein Druckminderer erforderlich

## Datenblatt



## Datenblatt

### Wandträger-Platte



## Ausführung Batterie- oder Netzbetrieb

### Druckbereiche

- Mindestens erforderlich: 2,2 Bar Standdruck | 1,4 Bar Fließdruck
- Maximal zulässig: 8 Bar Standdruck

### Durchflussmenge

- Einstellbar zwischen ca. 1,4 – 3,5 Liter/min | Empfohlen: ca. 1,9 L/min

### Kompatibilität

- Kombinierbar mit Monitoring System
- Kombinierbar mit Filter

## Ausführung Energieautark

### Druckbereiche

- Mindestens erforderlich: 3 Bar Standdruck | 1,7 Bar Fließdruck
- Maximal zulässig: 8 Bar Standdruck

### Durchflussmenge

- Einstellbar zwischen ca. 1,3 – 3 Liter/min | Empfohlen: ca. 1,9 L/min
- Wasserverbrauch Insgesamt: ca. 6 L/min

### Kompatibilität

- Keine Kombinationsmöglichkeiten