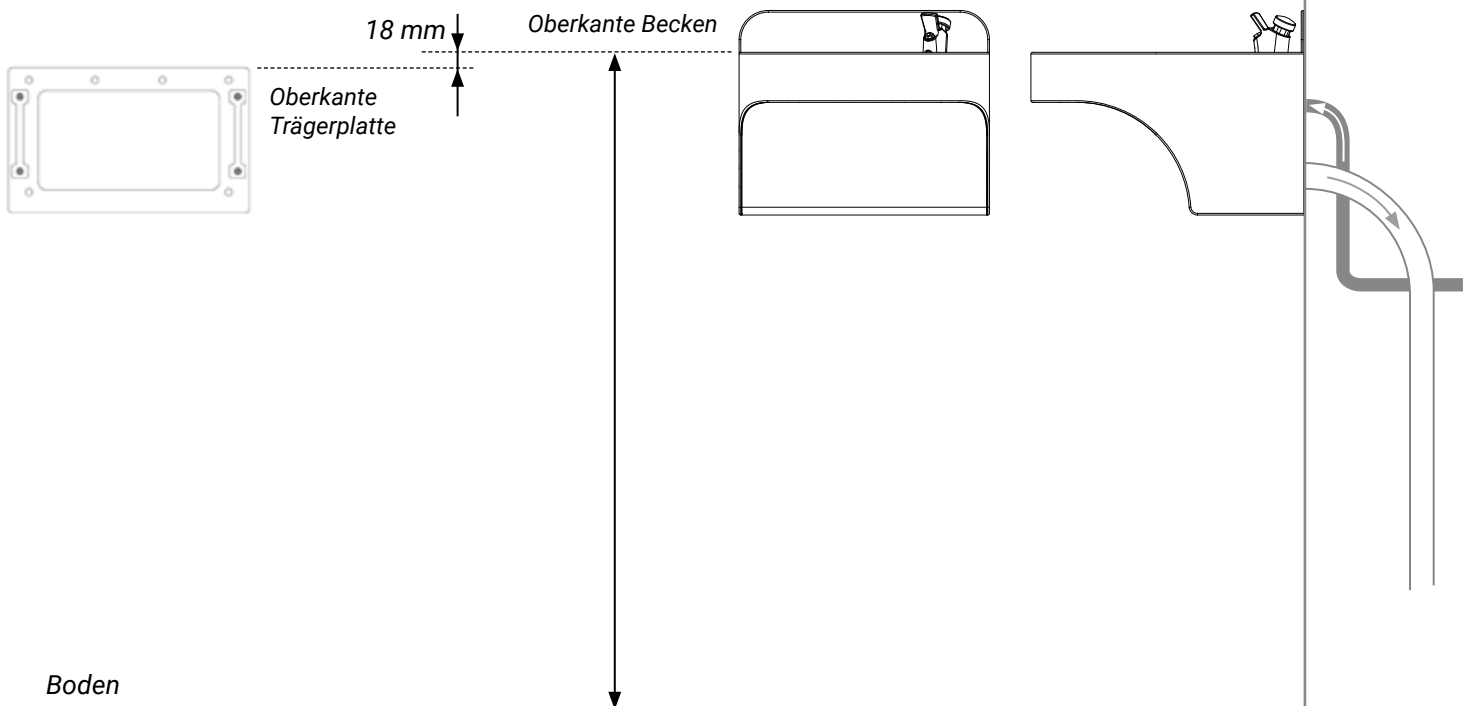
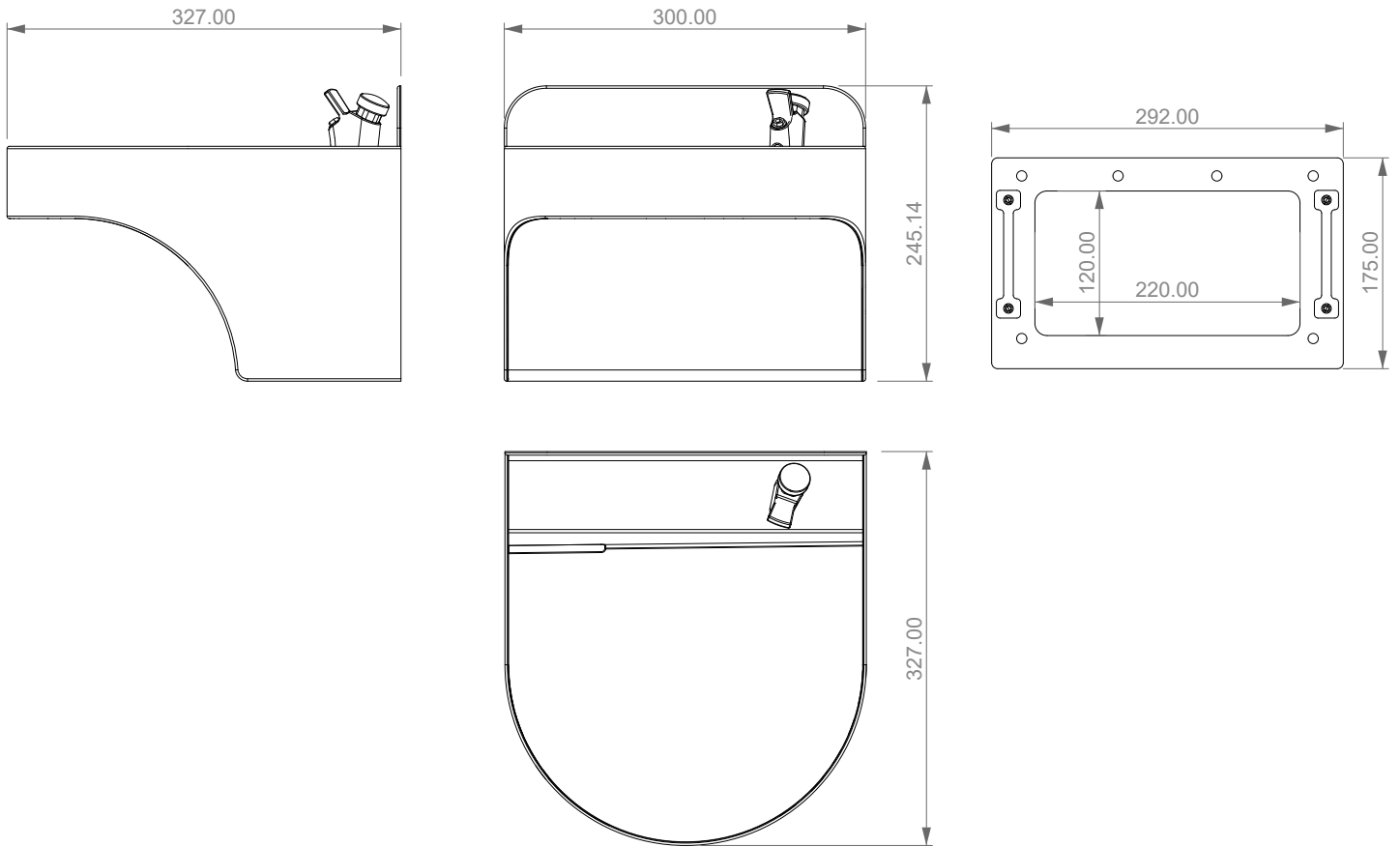




Installationsanleitung

Wandbefestigter Trinkwasserbrunnen

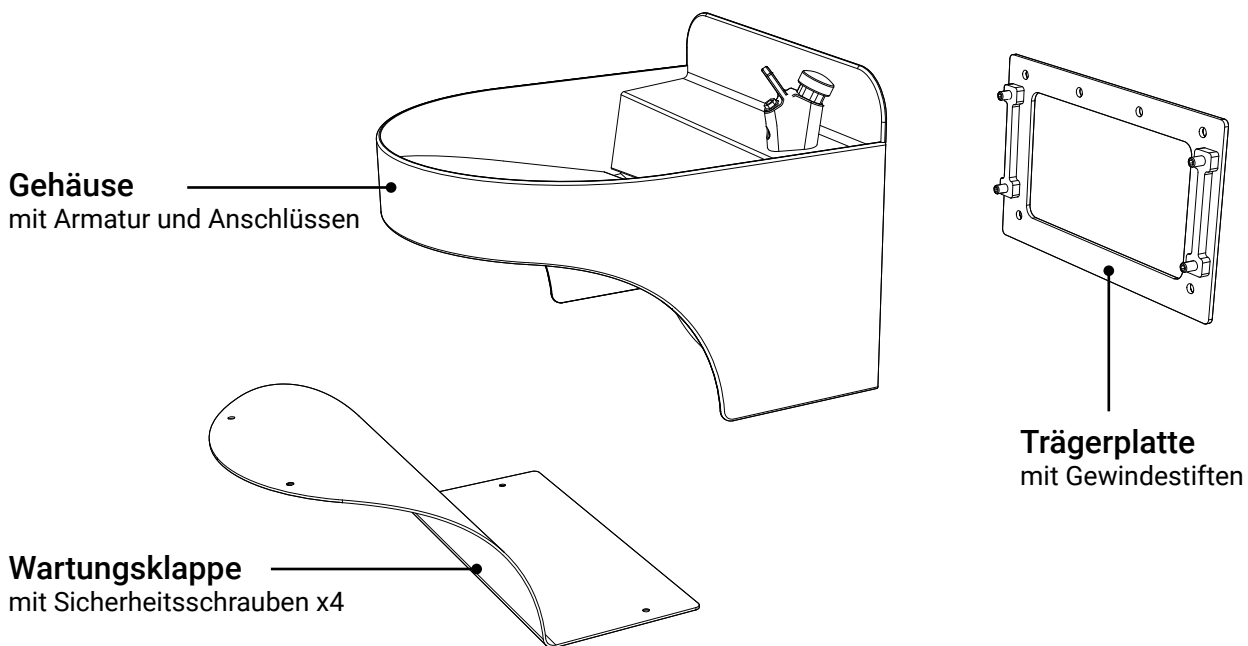
Übersicht Maße



Boden

Lieferumfang

Überprüfen Sie den gelieferten Inhalt auf Vollständigkeit, bevor Sie mit der Installation beginnen.



Zusätzliche Kleinteile

(Stückzahl Reserve in Klammern)

Fixierung Trägerplatte



x4 (+1)
505



x 4 (+1)
506

Bit und Ersatz für Sicherheitsschrauben



(+1)
507



x 1
514

Abdeckkappe Armatur- Einstellschraube



x1 (+1)
419

Vorbereitungen

Bereiten sie die Trinkwasserzuleitung und Abwasserführung in Ihrer Wand vor.
Es sollten mindestens 2 Bar und maximal 6 Bar an der Anschlussstelle vorliegen. Liegen 6 Bar oder mehr an Ihrer Anschlussstelle vor, benötigen Sie einen Druckbegrenzer (Beachten Sie dies bei der Bestellung). Stellen Sie diesen auf ca.3,5 Bar ein.

Anschlüsse

Der Trinkwasseranschluss ist mit einem 1/2" Gewinde ausgestattet.

Der Abwasserschlauch hat einen Innendurchmesser von 25 mm.
Er sollte am tiefstmöglichen Punkt durch die Trägerplatte aus dem Gehäuse heraus, und von dort ausschließlich nach unten geführt werden, um keinen Rückstau zu ermöglichen.

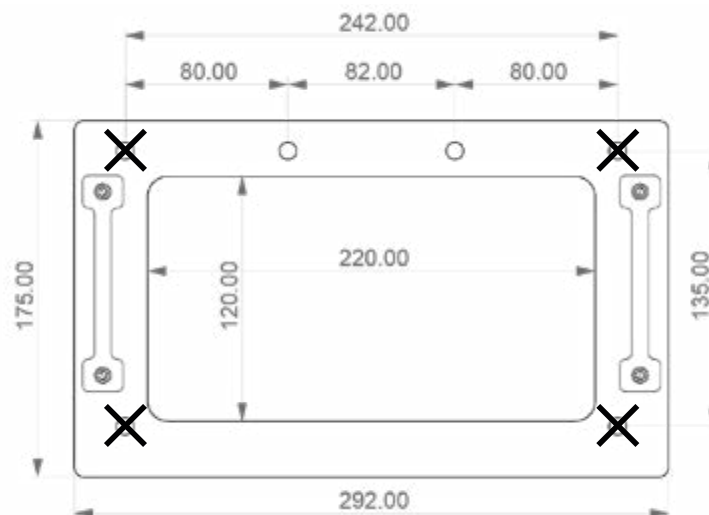
Bächle wird Aufputz montiert.
Der Bereich in dem die Anschlüsse durchgeführt werden, beträgt 12 x 22 cm (HxB)

Sind die Anschlüsse vorbereitet, so können Sie mit der installation beginnen.

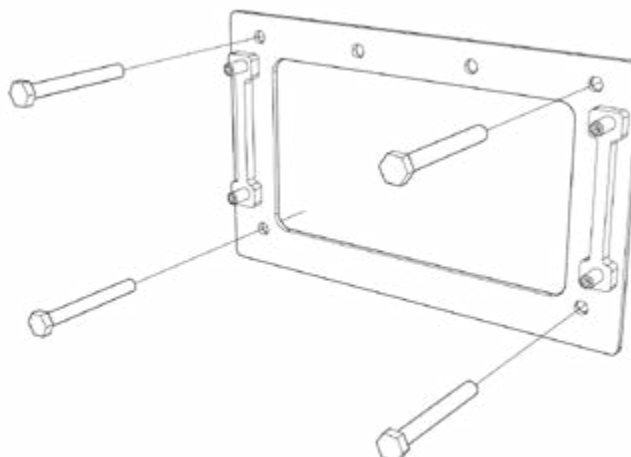
Anbringen der Trägerplatte

- 01** Nehmen Sie mindestens die 4 gekennzeichneten Bohrungen in der Wand vor.

Achten Sie auf eine waagerechte Montage.



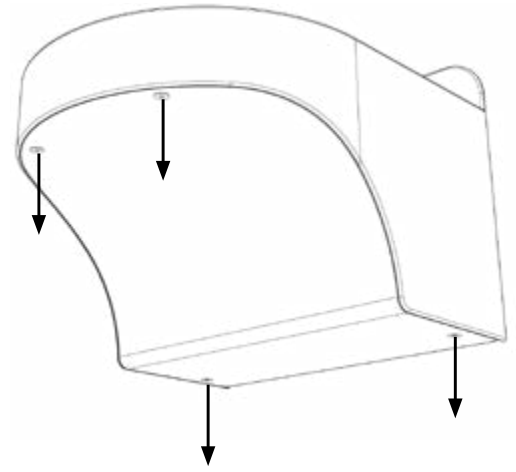
- 02** Schrauben Sie die Trägerplatte mit Anker oder Dübeln an die Wand.
Die Bohrungen in der Trägerplatte sind für M8-Schrauben ausgelegt (Nicht im Lieferumfang enthalten).
Führen Sie die Anschlüsse aus der Wand durch die Öffnung in der Trägerplatte.



Anschließen des Brunnens

03

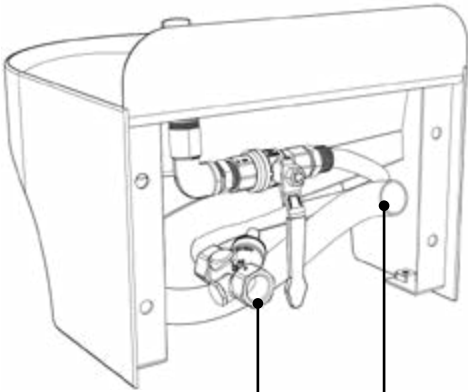
Entfernen Sie die Wartungsklappe von dem Gehäuse, indem Sie die 4 Schrauben auf der Unterseite lösen.



Führen Sie die Installation des Brunnens mindestens zu zweit durch. Eine zweite Person sollte das Gehäuse in Position halten.

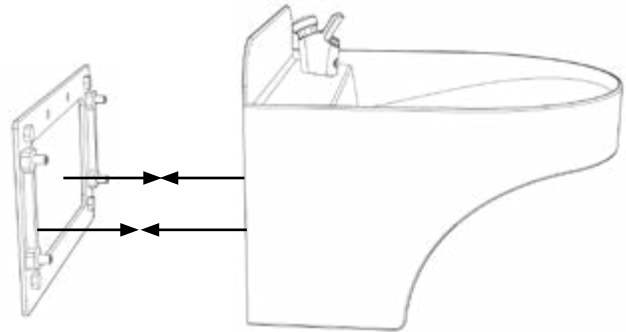
04

Verbinden Sie die Anschlüsse aus der Wand mit den Schnittstellen des Brunnens.

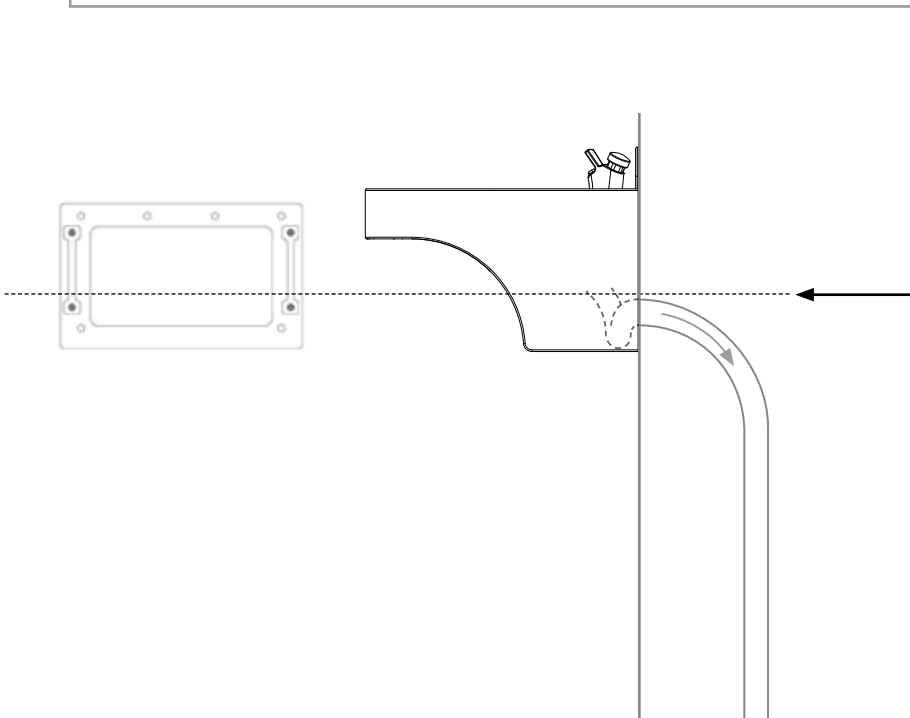


Trinkwasseranschluss
G 1/2"

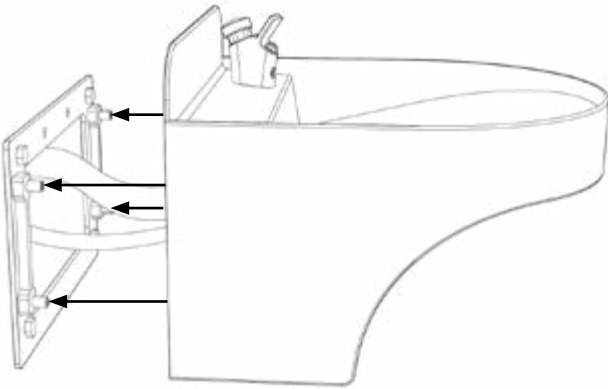
Abwasserschlauch
DN25



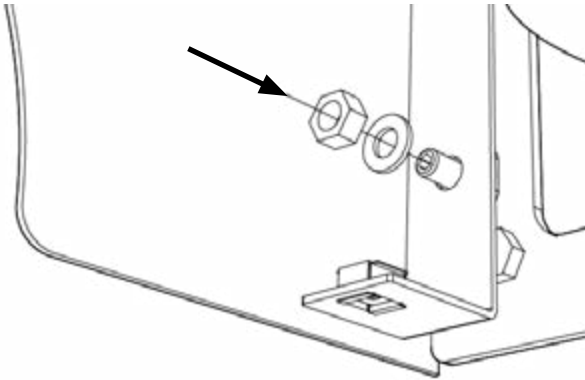
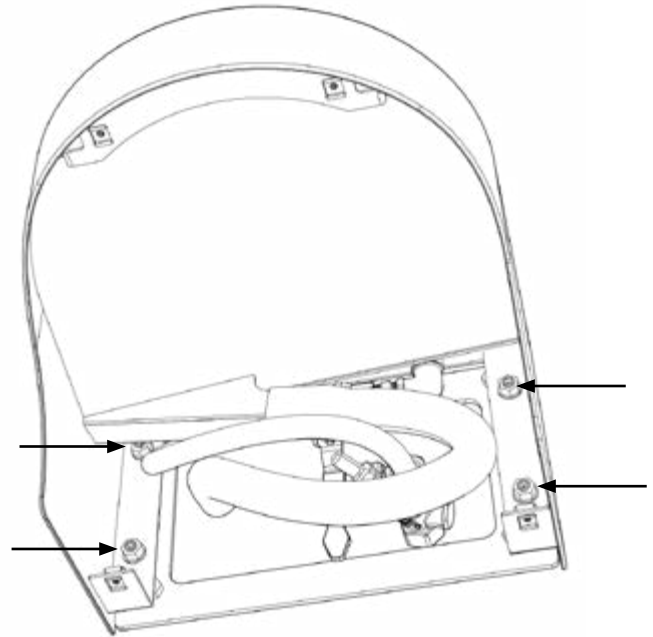
Führen Sie den Abwasserschlauch NICHT über die gekennzeichnete Linie nach oben. Liegt der Schlauch höher, besteht Überlaufgefahr. Führen Sie ihn direkt aus dem Gehäuse nach unten.



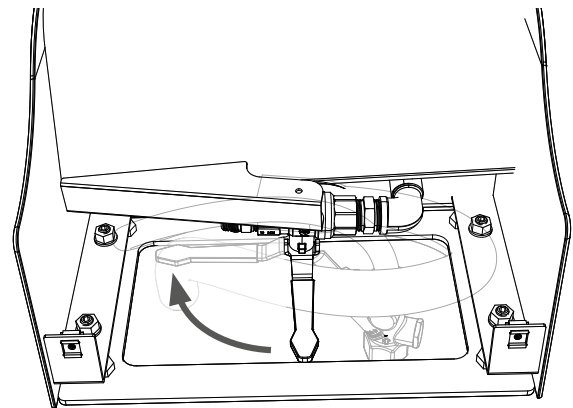
05 Stecken Sie das Gehäuse auf die 4 herausstehenden Gewinde an der Trägerplatte.



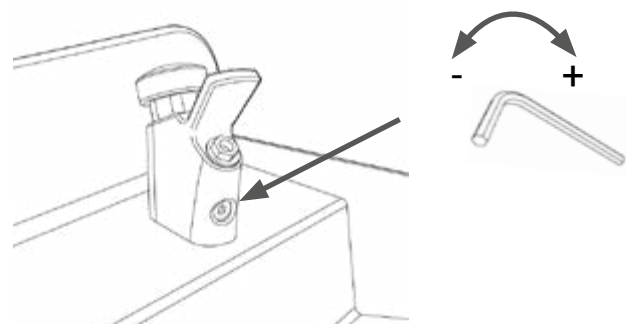
06 Fixieren Sie das Gehäuse mit 4 Muttern an der Trägerplatte. Fixieren Sie zuerst die gut erreichbaren Gewinde.



07 Stellen Sie die Wasserzufuhr her und öffnen Sie den Kugelhahn.



08 Stellen Sie den Wasserbogen des Auslasses mit einem Imbusschlüssel (SW3) ein.



09

Installation abschließen

Überprüfen Sie die Funktionsweise:

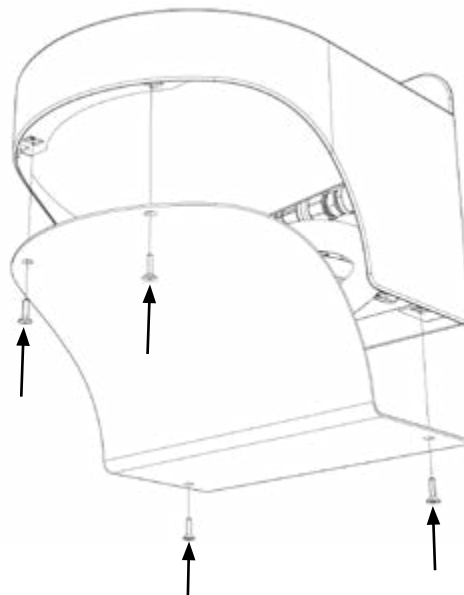
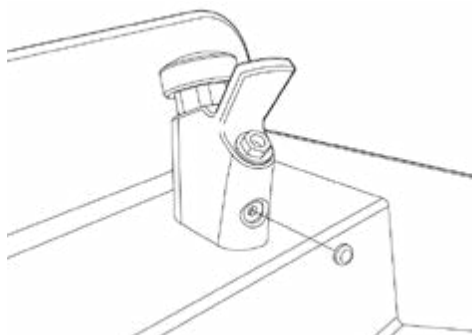
1. Das Drücken des Knopfes auf der Armatur sollte die Wasserausgabe unverzüglich auslösen und laufen, solange der Knopf unten gehalten wird.
2. Läuft das Wasser in den Ablauf-Schlitz und durch den Abflussschlauch?
3. Ist die Wasserführung dicht?

10

Wenn alles funktioniert, setzen Sie die Wartungsklappe ein und verschrauben diese mit den Sicherheitsschrauben M5 x 25 (x4)

11

Decken Sie den Innensechskant mit der mitgelieferten Kunststoffkappe ab.



Pflege:

Reinigen Sie das Gehäuse regelmäßig (3-4 x Jährlich) um es langfristig vor Schmutzablagerungen und Korrosion zu schützen.

Empfehlung:

Spülen Sie die Trinkwasserführung regelmäßig mit frischem Trinkwasser durch.

Ihr Kontakt für Support und Service

Aquadona GmbH

Tel: +49 (0) 30 547 751 08

service@aquadona.com

Bei fehlenden/ bei Lieferung defekten Teilen, senden Sie bitte innerhalb von 14 Tagen nach Empfang unter Angabe von Seriennummer, sowie genauer Beschreibung/ Foto bzw. Artikelbezeichnung/nummer eine Nachricht an: **service@mybach.tech**