



Vydává

ZÁVAZNÝ BULLETIN č. HARMONY LSA-045a R1

- 1. TÝKÁ SE:** *Všech letounů Harmony LSA s motorem Rotax 912 iS do výrobního čísla 2025 2272 včetně.*
- 2. DŮVOD:** *Demontáž vzpěry chladiče oleje.*
- 3. OPATŘENÍ:** *Demontujte vzpěru chladiče oleje dle postupu v tomto bulletinu.*
- 4. LHŮTA PROVEDENÍ:** *Ihned po obdržení bulletinu.*
- 5. PROVEDE:** *Provozovatel.*
- 6. NÁKLADY HRADÍ:** *Provozovatel – pokud vzniknou.*
- 7. POTŘEBNÝ MATERIÁL:** *Materiál není potřebný.*
- 8. POSTUP PRÁCE:** *Dle postupu v tomto bulletinu.*
- 9. PŘÍLOHY:** *Bez příloh.*

Platnost od: 02. 03. 2026



1. NÁŘADÍ A MATERIÁL

Pro demontáž použijte nářadí uvedené v MM Harmony LSA v jednotlivých kapitolách, elektrickou ruční vrtačku, vrták průměru 4 mm, vyřázeč průměru 1 mm, pro odstranění trny nýtů a vyřázeč průměru 3mm pro vyřazení dřívku nýtu, vázací drát.

2. POSTUP PRÁCE

Dle příslušné kapitoly MM Harmony LSA demontujte kryty motoru, horní i dolní.

Dle příslušné kapitoly MM Harmony LSA vypusťte olej z olejové soustavy motoru.

Poznámka: Demontáž lze provést přímo na letadle při použití vhodného nářadí (úhlová vrtačka nebo nástavec). Při tomto postupu není nutné demontovat chladič.

Dle Obr.1, detail A v tomto bulletinu demontujte silentblok (17) uchycený maticemi (19) s podložkami (18).

Uvolněte sponu (7) a vyjměte závěs chladiče (1)

Silentblok (17) vyjměte.

Odstříhnete drát (22) detail B. Stáhněte ochranný povlak Pyrojacket (21) detail B.

Uvolněte hadicovou sponu (16) detail B a D (pohled M).

Stáhněte hadice (20) detail B a D (pohled M) z kolen (8) na chladiči (14). Hadice zaslepte.

Z chladiče (14) detail C, demontujte kolena (8).

Demontujte matice (11) detail C.

Vyjměte podložky (13) detail C, chladič (14) s krytem (3) sejměte z konzoly (12).

Zaslepte otvory vstupu a výstupu chladiče vhodnými zásepky

Chladič (14) položte na pracovní stůl a demontujte vzpěru (2) odvrtáním hlav nýtů 3,2x8,7 BE61-0411.

Postup odvrtání hlavy nýtů je zřejmý z detailu E.

- vyrazte trny nýtů

- odvrtejte hlavy nýtů

- vyrazte dřívky nýtů

Z povrchu chladiče odstraňte třísky a vyjměte zásepky. Vyjměte zásepky z konců hadic.

Upravený chladič (14) ustavte spolu s krytem chladiče (3) a podložkami (13) ke konzole (12) na požární stěně.

Namontujte a dotáhněte matice (11).

Namontujte kolena (8).

Na kolena nasuňte hadice (20) a zajistěte hadicovými objímkami (16).

Spoje přetáhněte povlakem Pyrojacket (21) a zajistěte nerezovým vázacím drátem (22).

Dotáhněte sponu (7).

Namontujte dolní kryt motoru.

Doplňte olej.

Proveďte odvzdušnění olejového systému dle dokumentu Maintenance Manual (Line Maintenance) for Rotax Engine Type 912 Series, dok. č. MML-912, 889196.

Proveďte motorovou zkoušku a kontrolujte těsnost olejové soustavy.

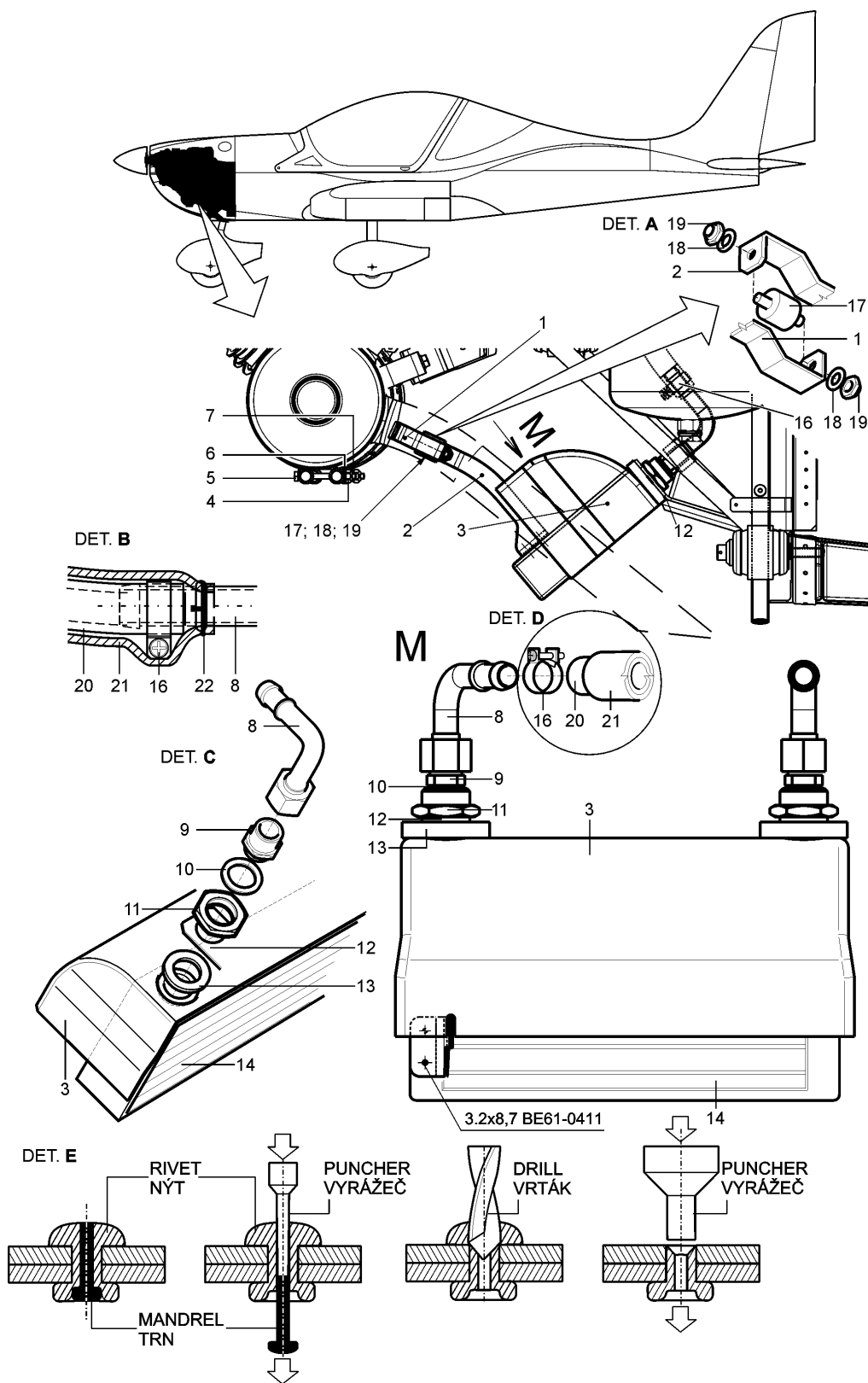
Namontujte horní kryt motoru.

3. VLIV NA PRŮVODNÍ TECHNICKOU DOKUMENTACI

Zapište provedení bulletinu do drakového záznamníku letounu.

4. VLIV NA HMOTNOST A VYVÁŽENÍ

Bez vlivu



Obr. 1 Demontáž / montáž, úprava chladiče oleje



| Pozice | Název | Pozice | Název |
|--------|-----------------------|--------|-------------------|
| 1 | Závěs chladiče oleje | 12 | Konzola chladiče |
| 2 | Vzpěra chladiče oleje | 13 | Podložka |
| 3 | Kryt chladiče oleje | 14 | Chladič |
| 4 | Matice | 15 | - |
| 5 | Šroub | 16 | Hadicová objímka |
| 6 | Podložka | 17 | Silentblok |
| 7 | Spona | 18 | Podložka |
| 8 | Koleno chladiče | 19 | Matice |
| 9 | Redukce | 20 | Hadice |
| 10 | Těsnění | 21 | Povlak Pyrojacket |
| 11 | Matice | 22 | Vázací drát |

Legenda k obr. 1 Demontáž / montáž, úprava chladiče