

Vydává

ZÁVAZNÝ BULLETIN č. Harmony-007a

1. **TÝKÁ SE:** *Letoun Harmony s výrobním číslem 2025 2252.*
2. **DŮVOD:** *Demontáž vzpěry chladiče oleje.*
3. **OPATŘENÍ:** *Demontujte vzpěru chladiče oleje podle postupu v tomto bulletinu.*
4. **LHŮTA PROVEDENÍ:** *Ihned po obdržení bulletinu.*
5. **PROVEDE:** *Provozovatel.*
6. **NÁKLADY HRADÍ:** *Provozovatel – pokud vzniknou.*
7. **POTŘEBNÝ MATERIÁL:** *Materiál není potřebný.*
8. **POSTUP PRÁCE:** *Dle postupu v tomto bulletinu.*
9. **PŘÍLOHY:** *Bez příloh.*

Platnost od: 05. 03. 2026

QS-406/F-03F



1. NÁŘADÍ A MATERIÁL

Pro demontáž použijte nářadí uvedené v MM Harmony v jednotlivých kapitolách, elektrickou ruční vrtačku, vrták průměru 4 mm, vyrážecí průměru 1 mm, pro odstranění trnu nýtů a vyrážecí průměru 3mm pro vyrazení dřívku nýtu, vázací drát.

2. POSTUP PRÁCE

Dle příslušné kapitoly MM Harmony demontujte kryty motoru, horní i dolní.

Dle příslušné kapitoly MM Harmony vypusťte olej z olejové soustavy motoru.

Poznámka: Demontáž lze provést přímo na letadle při použití vhodného nářadí (úhlová vrtačka nebo nástavec). Při tomto postupu není nutné demontovat chladič.

Dle Obr. 1, detail A v tomto bulletinu demontujte silentblok (17) uchycený maticemi (19) s podložkami (18).

Uvolněte sponu (7) a vyjměte závěs chladiče (1)

Silentblok (17) vyjměte.

Odstříhnete drát (22) detail B. Stáhněte ochranný povlak Pyrojacket (21) detail B.

Uvolněte hadicovou sponu (16) detail B a D (pohled M).

Stáhněte hadice (20) detail B a D (pohled M) z kolen (8) na chladiči (14). Hadice zaslepte.

Z chladiče (14) detail C, demontujte kolena (8).

Demontujte matice (11) detail C.

Vyjměte podložky (13) detail C, chladič (14) s krytem (3) sejměte z konzoly (12).

Zaslepte otvory vstupu a výstupu chladiče vhodnými zásepky

Chladič (14) položte na pracovní stůl a demontujte vzpěru (2) odvrtáním hlav nýtů 3,2x8,7 BE61-0411.

Postup odvrtání hlavy nýtů je zřejmý z detailu E.

- vyrazte trny nýtů

- odvrtejte hlavy nýtů

- vyrazte dřívky nýtů

Z povrchu chladiče odstraňte třísky a vyjměte zásepky. Vyjměte zásepky z konců hadic.

Upravený chladič (14) ustavte spolu s krytem chladiče (3) a podložkami (13) ke konzole (12) na požární stěně.

Namontujte a dotáhněte matice (11).

Namontujte kolena (8).

Na kolena nasuňte hadice (20) a zajistěte hadicovými objímkami (16).

Spoje přetáhněte povlakem Pyrojacket (21) a zajistěte nerezovým vázacím drátem (22).

Dotáhněte sponu (7).

Namontujte dolní kryt motoru.

Doplňte olej.

Proveďte odvzdušnění olejového systému dle dokumentu Maintenance Manual (Line Maintenance) for Rotax Engine Type 912 Series, dok. č. MML-912, 889196.

Proveďte motorovou zkoušku a kontrolujte těsnost olejové soustavy.

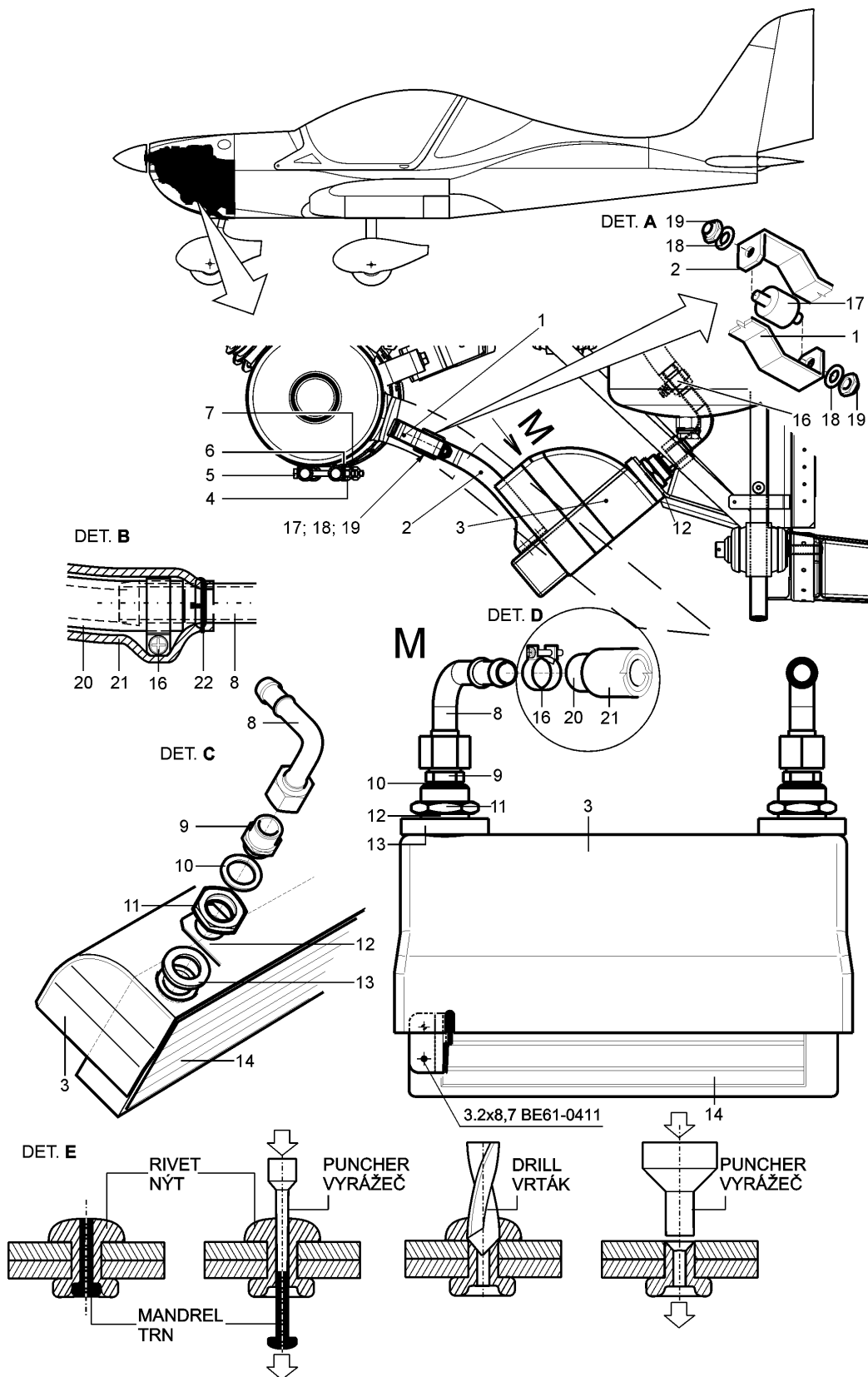
Namontujte horní kryt motoru.

3. VLIV NA PRŮVODNÍ TECHNICKOU DOKUMENTACI

Zapište provedení bulletinu do drakového záznamníku letounu.

4. VLIV NA HMOTNOST A VYVÁŽENÍ

Bez vlivu.



Obr. 1 Demontáž / montáž, úprava chladiče oleje



Pozice	Název	Pozice	Název
1	Závěs chladiče oleje	12	Konzola chladiče
2	Vzpěra chladiče oleje	13	Podložka
3	Kryt chladiče oleje	14	Chladič
4	Matice	15	-
5	Šroub	16	Hadicová objímka
6	Podložka	17	Silentblok
7	Spona	18	Podložka
8	Koleno chladiče	19	Matice
9	Redukce	20	Hadice
10	Těsnění	21	Povlak Pyrojacket
11	Matice	22	Vázací drát

Legenda k obr. 1 Demontáž / montáž, úprava chladiče