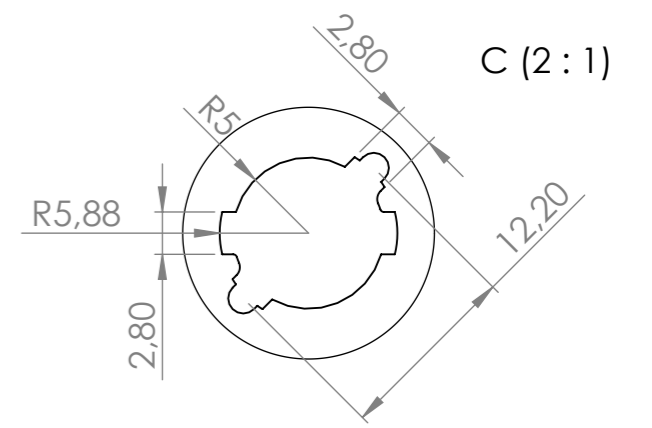
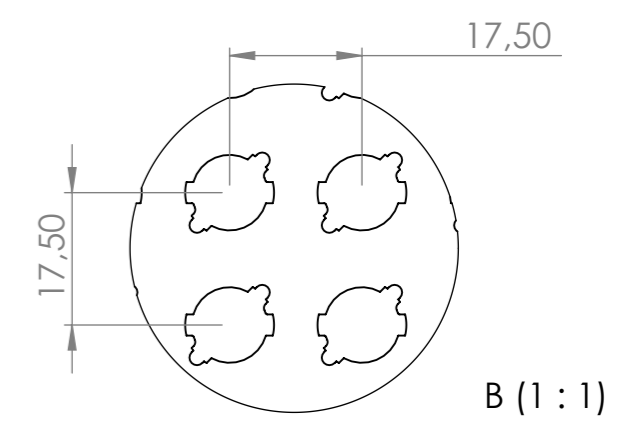


3D-Ansicht



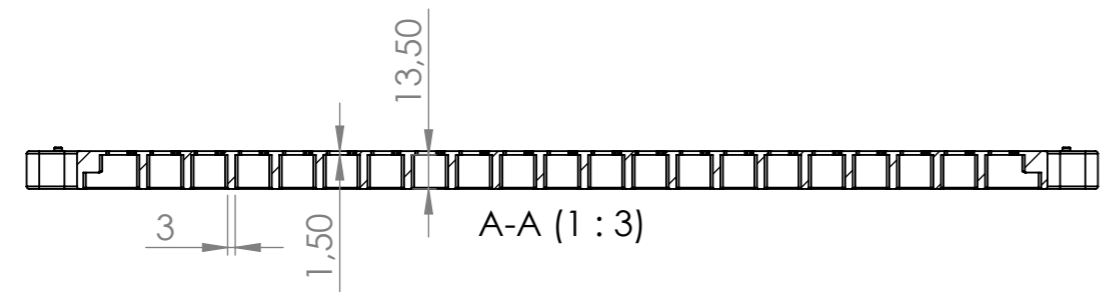
C (2:1)



B (1:1)

Ø8 (4x) für Abstandshalter

315 Bajonettverschlüsse für Clips



A-A (1:3)

Allgemeine Formschrägen max. 0.5 Grad
Allgemeine Radien R1

Allgemeine Toleranzen nach DIN ISO 16742 / TG6		über	1	3	6	10	18	30	50	80	120	180	250	315	400
bis		3	6	10	18	30	50	80	120	180	250	315	400	500	
		±0,07		±0,12		±0,18		±0,22		±0,26		±0,31		±0,37	
				±0,57		±0,8		±0,93		±1,05		±1,15		±1,6	

ZELL	ZELL Systemtechnik GmbH	Maßstab	Werkstoff	Blech / - Materialstärke	
	Zum Tannenesch 24 89584 Volkersheim +49 7391 77004 - 0	1:2 1:1	PA 6 GF 15 GB 30	Gewicht 946,831 g	
© Zell Systemtechnik GmbH 2019		Datum	Name	Bezeichnung	
		Erstellt	I.Zell	PA Träger 425x275 mm mit 315 Bajonettverschlüssen	
		Geprüft	T.Keller	Artikelnummer	
		Norm		450.200.01	
		Schutzvermerk nach DIN ISO 16016		Blatt 1 von 1	
		Kunde	Zell Gruppe	A3	
1 Vereinfacht	23.05.2024 TK	www.zell-group.com		Ers. f.	Ers. d.
Zust.	Änderungstext	Datum	Name		