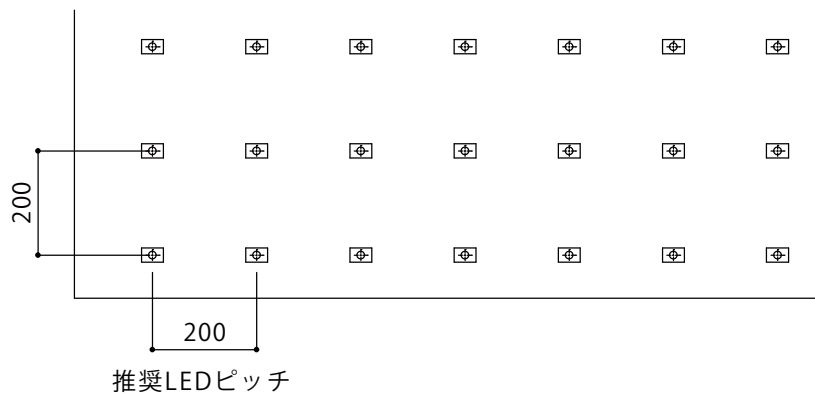
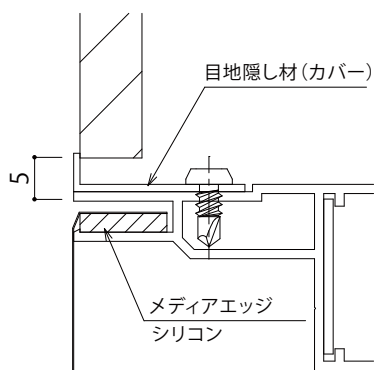


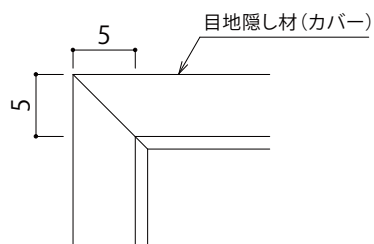
■電材配置図



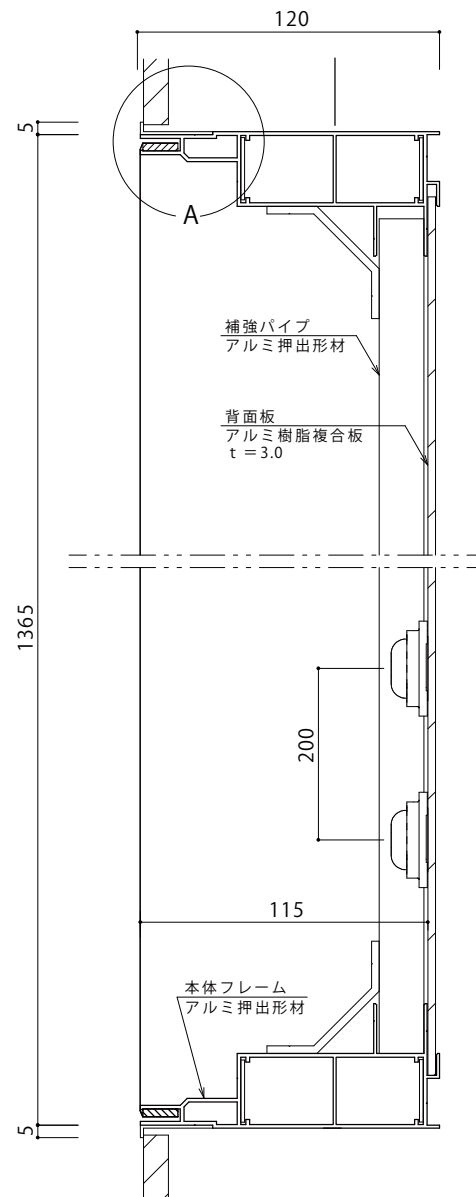
■A部詳細



■突合部

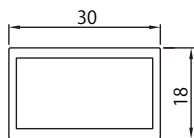


※基本的にLEDモジュールのピッチは200mmを推奨しておりますが、
詳細につきましてはご使用メーカー様へご確認くださいませよう願いたします。

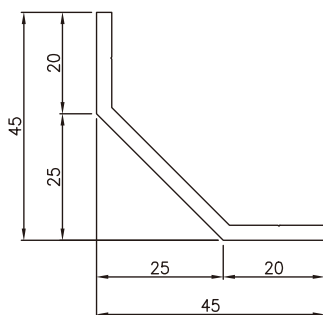


アルミ部材一覧

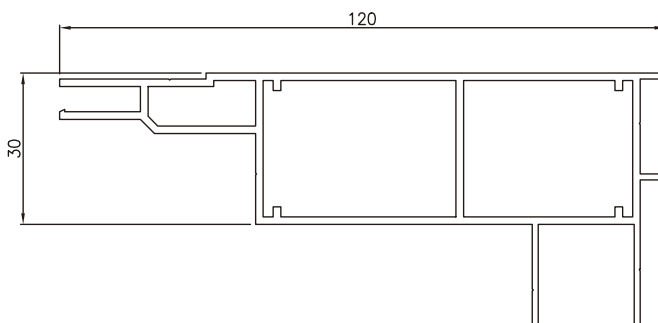
■補強パイプ



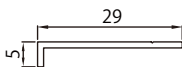
■サポート金具



■本体フレーム



■カバー



広告看板製作・資材販売
株式会社サンフレックス関東

〒355-0072 埼玉県東松山市1371-1
TEL : 0493-21-6691 FAX : 0493-21-6592
E-mail : sunflexkanto@siren.ocn.ne.jp

