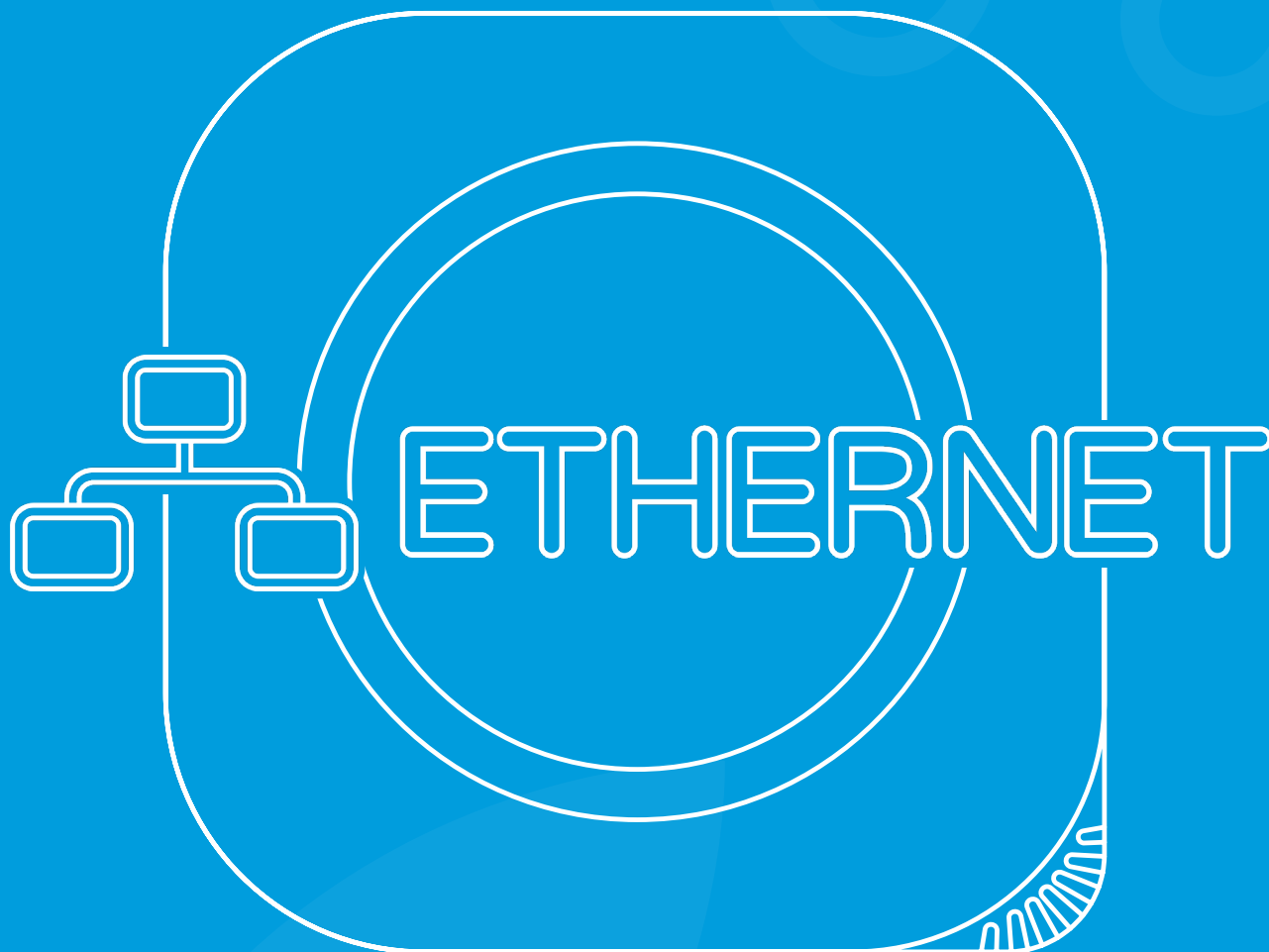


Guía Ethernet





Configuración de Ethernet	3
Descargar aplicación	3
Configurar Ethernet.....	3
Antes de comenzar	3
Configuración.....	4
Instalación del dispositivo.....	6
Partes y piezas.....	6
Descripción.....	6
Para alimentación PoE	7
Pasos a seguir.....	7
Descripción.....	8
Para alimentación 110 - 240V AC / 8 - 36V DC	9
Pasos a seguir.....	9
Descripción de los pasos.....	10

Configuración de Ethernet



Descargar aplicación

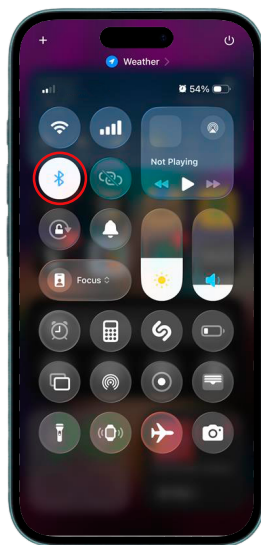
Todas las configuraciones podrán ser establecidas a través de la aplicación de configuración de inBiot. Puedes descargar dicha aplicación a través de los enlaces a las tiendas o escaneando el siguiente código QR.



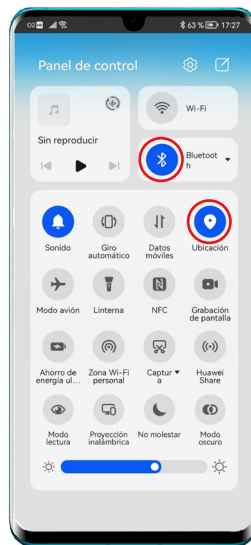
Configurar Ethernet

Antes de comenzar

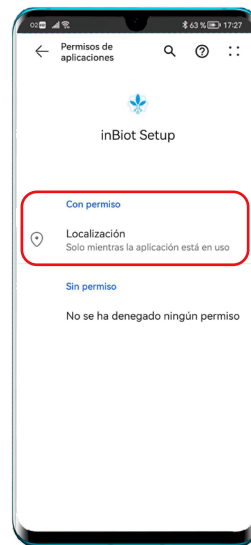
1. Recuerda activar el bluetooth en tu dispositivo. Para Android, enciende también la ubicación y asegúrate de que la app tiene permisos para usarla.



iOS (iPhone)



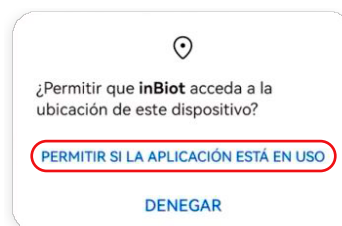
Android



2. Abre la aplicación inBiot Setup. Si aparece un mensaje solicitando permisos para utilizar la ubicación, acepta su uso.

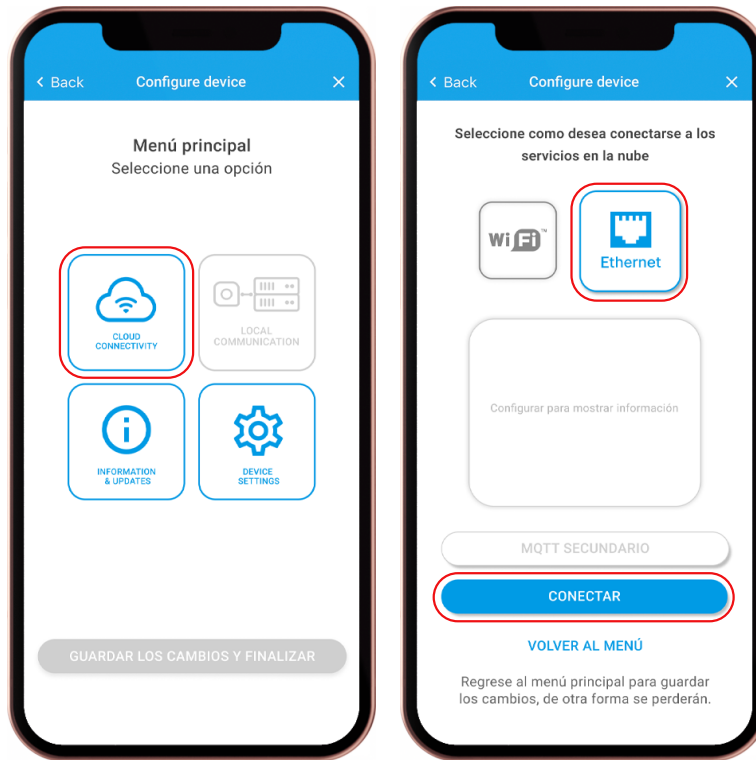


inBiot Setup

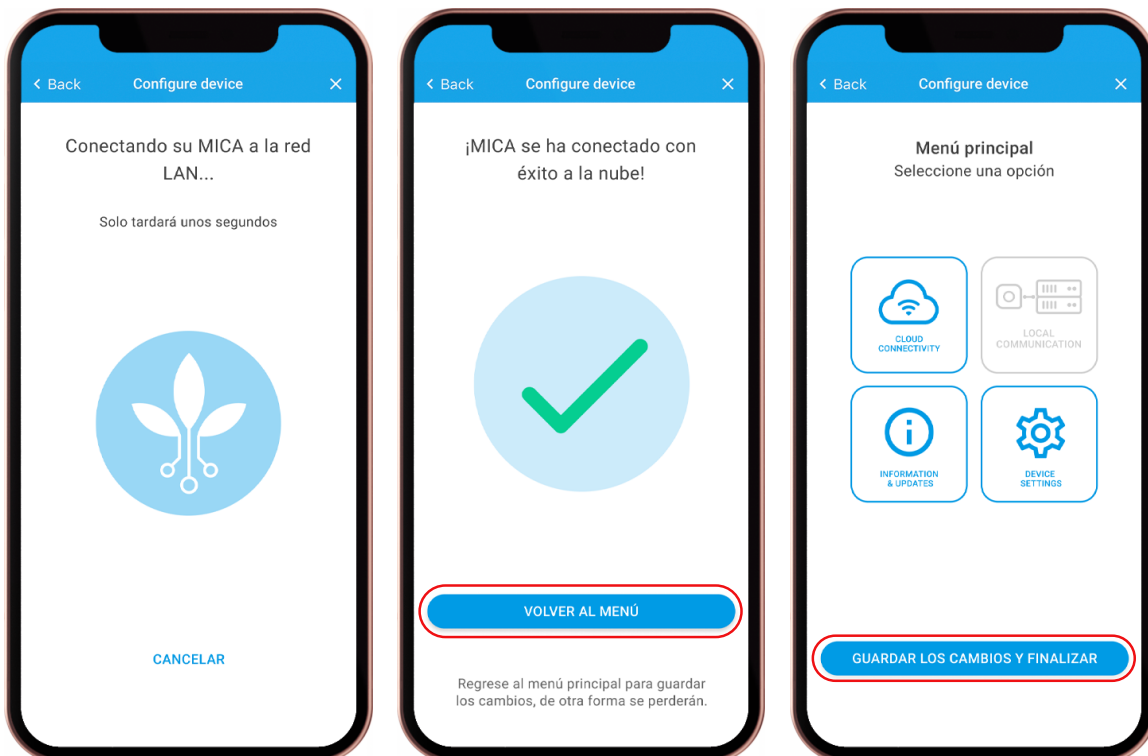


Configuración

1. En el Menú Principal, selecciona CONECTIVIDAD A LA NUBE.
2. Luego, elige el tipo de instalación correcta, en este caso Ethernet, y presiona CONECTAR.

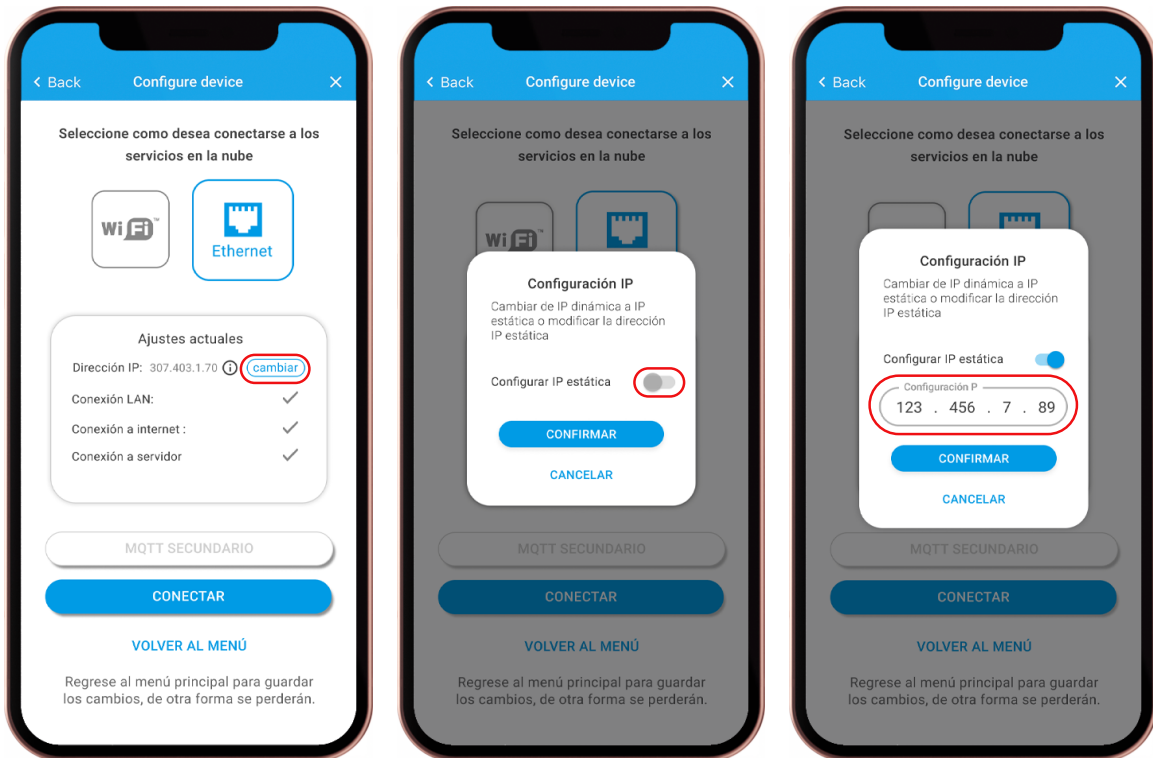


3. Espera mientras se procesa la configuración y una vez completada, recuerda volver al Menú Principal y guardar los cambios.



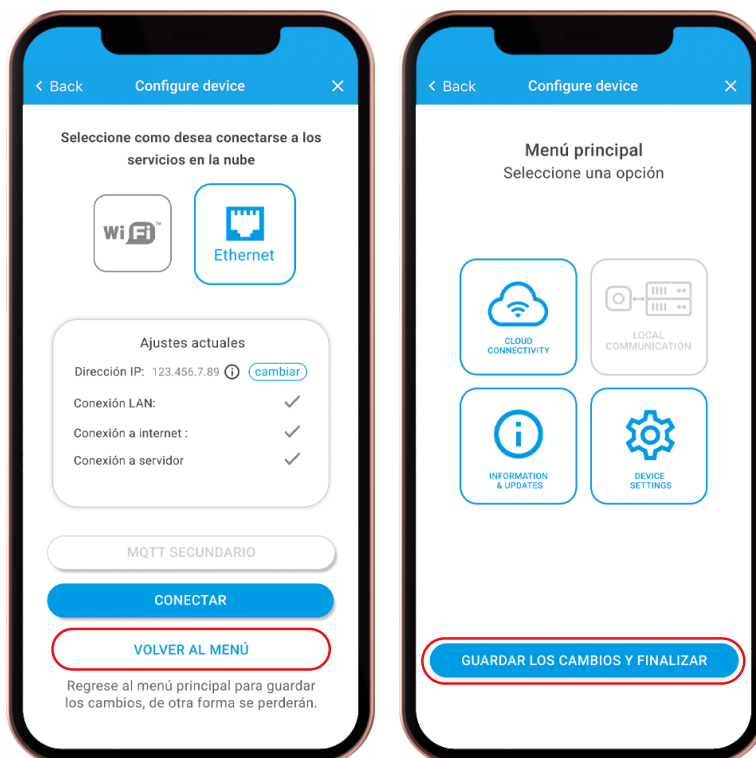
4. Si deseas cambiar la dirección estática de la IP, regresa a CONECTIVIDAD A LA NUBE en el menú principal y presiona "cambiar" en la Configuración de Ethernet.

5. Luego, enciende el switch de IP Estática, escribe la nueva IP y presiona CONFIRMAR.



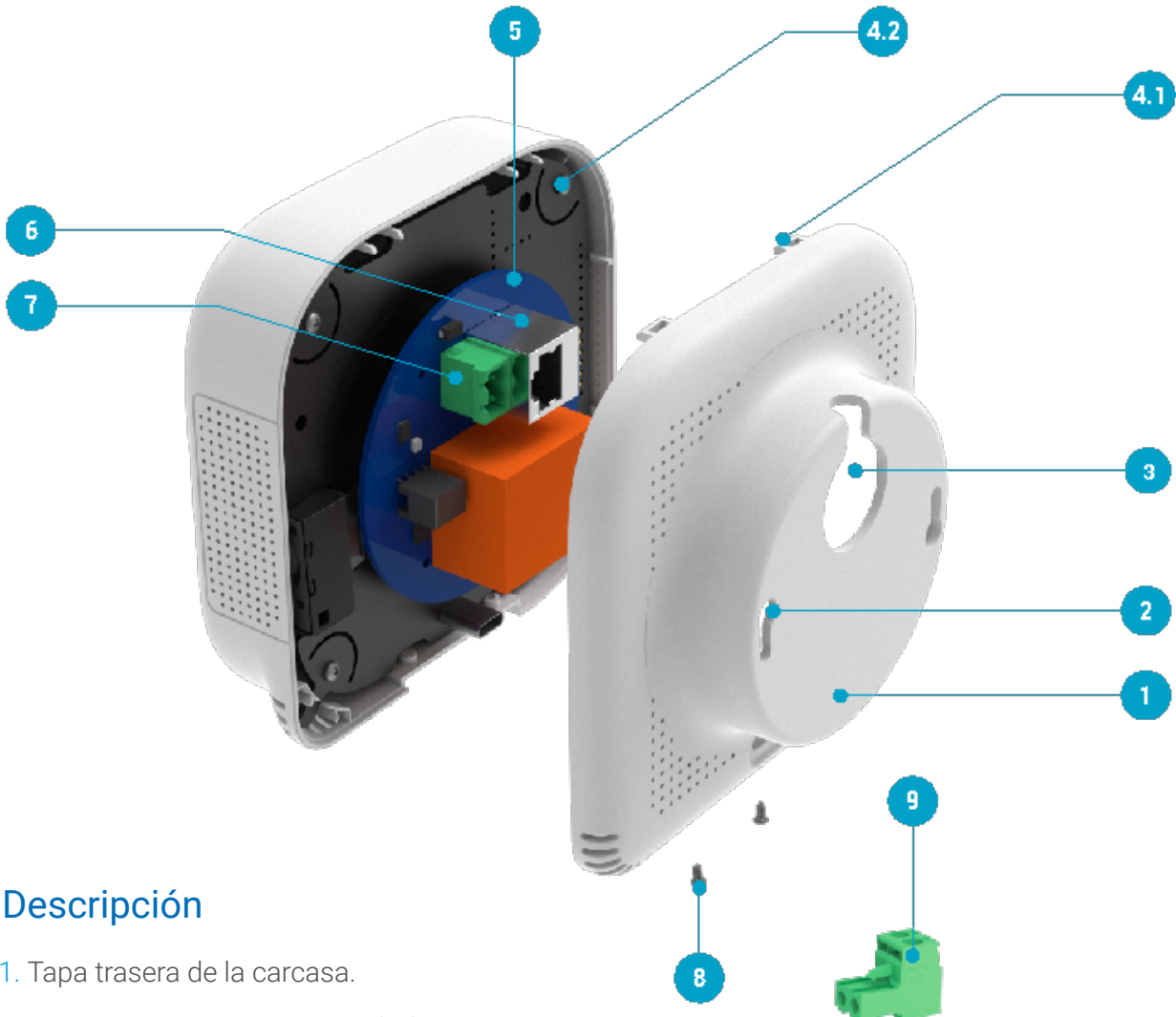
Nota: Asegúrate de que la dirección IP estática que va a introducir no entre en conflicto con ninguna dirección IP que ya se esté utilizando en la red. Es posible que el dispositivo no pueda comunicarse correctamente con la red y que la conexión de otros dispositivos también se vea afectada.

6. Para aplicar los cambios de la IP estática, recuerda regresar al menú principal y guardar los cambios.





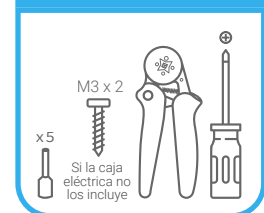
Partes y piezas



Descripción

1. Tapa trasera de la carcasa.
2. Perforaciones para montaje (x2).
3. Entrada cable alimentación.
4. 1) Ganchos de ensamblaje (x2).
2) Guías de ensamblaje (x2).
5. Placa electrónica (PCB).
6. Terminal de Ethernet hembra.
7. Terminal de alimentación hembra
8. Tornillos de ensamblaje (x2)
9. Terminal de alimentación macho.

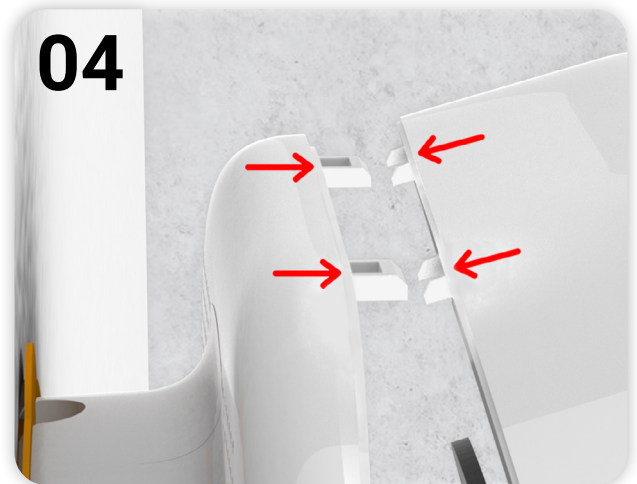
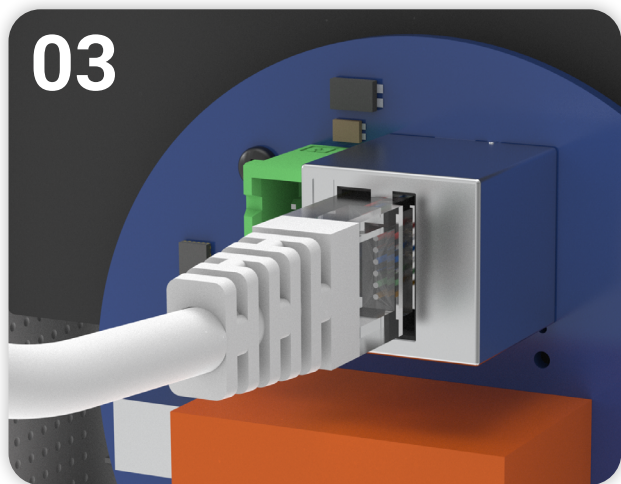
Necesario



Nota: La altura recomendada para instalar las cajas eléctricas es 120 - 180cm

Para alimentación PoE

Pasos a seguir

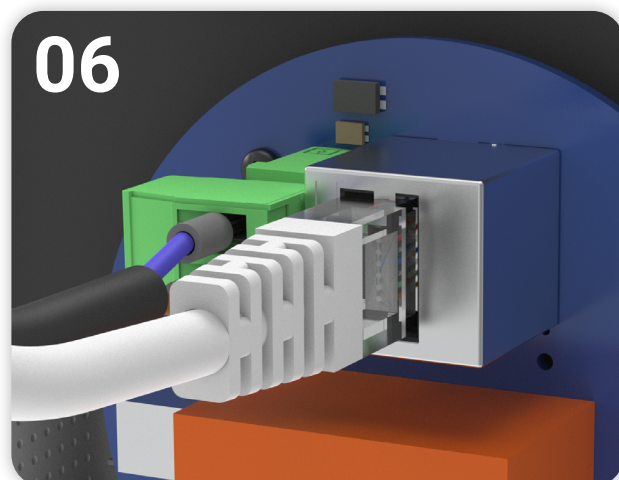
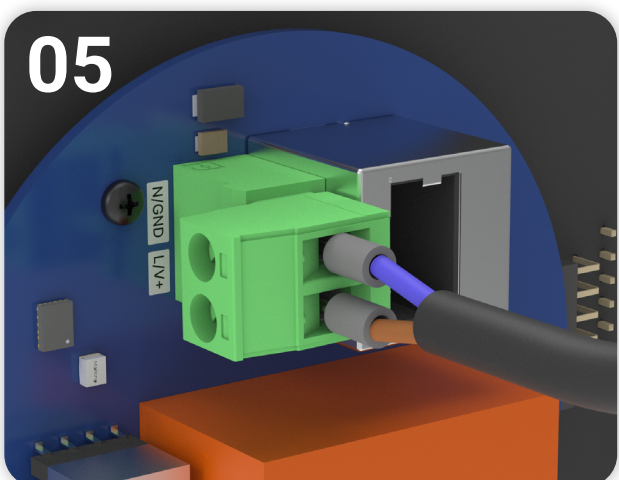
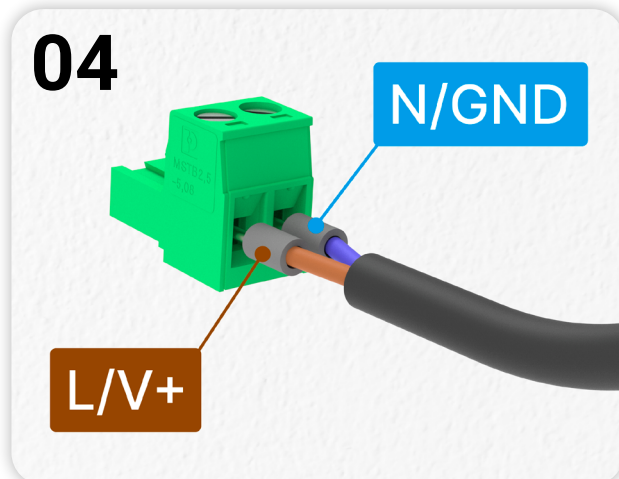
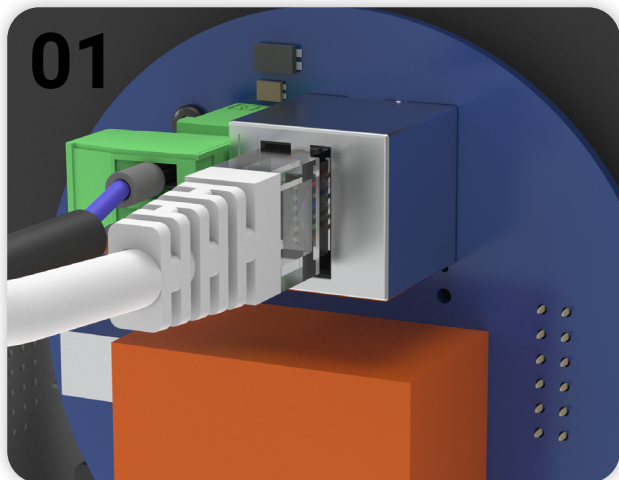


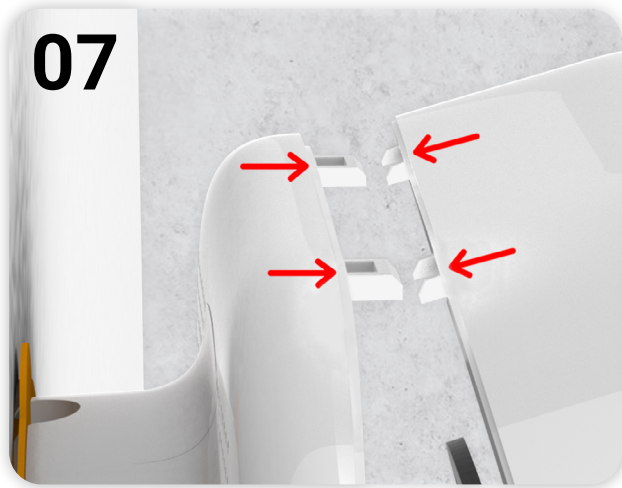
Descripción

1. Para comenzar, pasa el cable PoE por la entrada ③ ubicada en la tapa trasera ① de la carcasa.
2. A continuación, monta la tapa trasera ① a la pared. Para esto, introduce los tornillos por las perforaciones de montaje ② y rota la carcasa para que quede recta. Luego, aprieta los tornillos para fijar la posición.
3. Conecta el cable PoE a la terminal de Ethernet hembra ⑥ ubicada en la placa electrónica ⑤.
4. Ahora puedes cerrar el MICA: Alinea las guías de ensamblaje ④ con los ganchos de ensamblaje ④ (esto se debe hacer con la carcasa inclinada) y luego cierra la carcasa.
5. Para finalizar, asegura la tapa con los dos tornillos de ensamblaje ⑧ inferiores.

Para alimentación 110 - 240V AC / 8 - 36V DC

Pasos a seguir





Descripción de los pasos

1. Para comenzar, pasa el cable de Ethernet por la entrada **3** ubicada en la tapa trasera **1** de la carcasa.
2. A continuación, monta la tapa trasera **1** a la pared. Para esto, introduce los tornillos por las perforaciones de montaje **2** y rota la carcasa para que quede recta. Luego, aprieta los tornillos para fijar la posición.
3. **Antes de continuar**, añade punteras a los cables de la manguera de alimentación.
4. Luego, conecta el cable de alimentación a la terminal de alimentación macho **9** proporcionada. Si la fuente de alimentación es de **corriente continua (8-36 V CC)**, recuerda respetar el orden de las entradas (**V+** y **GND**).
5. Conecta el cable de alimentación a la terminal de alimentación hembra **7** ubicada en la placa electrónica **5**.
6. Conecta el cable de Ethernet a la terminal de Ethernet hembra **6** que está ubicada en la placa electrónica **5**.
7. Ahora puedes cerrar el MICA: Alinea las guías de ensamblaje **4** con los ganchos de ensamblaje **4** (esto se debe hacer con la carcasa inclinada) y luego cierra la carcasa.
8. Para finalizar, asegura la tapa con los dos tornillos de ensamblaje **8** inferiores.



Copyright © inBiot Monitoring SL