

Guía de BACnet



BACnet





Configuración de BACnet.....	3
Descargar aplicación	3
Configurar BACnet	3
Antes de comenzar	3
BACnet IP (Ethernet)	4
BACnet IP (Wi-Fi).....	5
Instalación del dispositivo.....	7
Partes y piezas.....	7
Descripción.....	7
BACnet IP (PoE).....	8
Steps to follow	8
Descripción.....	9
BACnet IP (110 - 240V AC / 8 - 36V DC)	10
Pasos a seguir.....	10
Descripción.....	11
Protocol Implementation Conformance Statement (PICS)	12
Propósito.....	12
Contenido.....	12
Download.....	12

Configuración de BACnet



Descargar aplicación

Los parámetros como BACnet ID y BACnet Name, así como la configuración de una IP estática, podrán ser establecidos a través de la aplicación de configuración de inBiot.

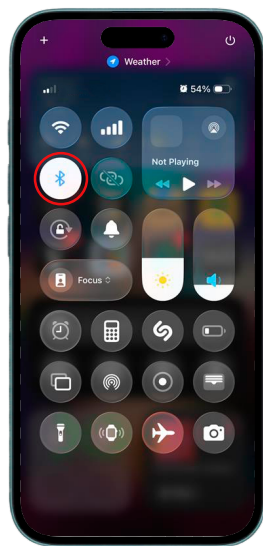
Puede descargar dicha aplicación a través de los enlaces a las tiendas o escaneando el siguiente código QR.



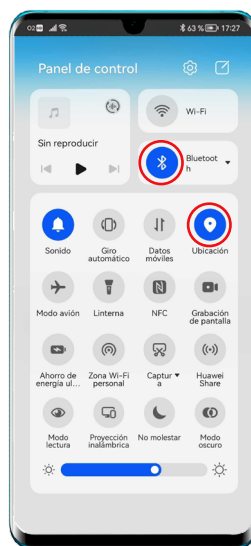
Configurar BACnet

Antes de comenzar

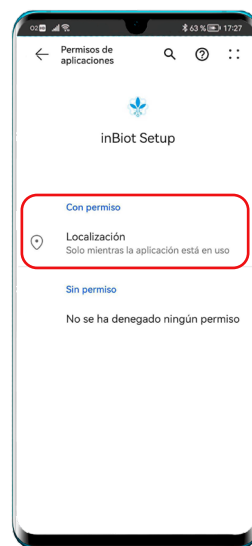
1. Recuerda activar el bluetooth en tu dispositivo. Para Android, enciende también la ubicación y asegúrate de que la app tiene permisos para usarla.



iOS (iPhone)



Android



2. Abre la aplicación inBiot Setup. Si aparece un mensaje solicitando permisos para utilizar la ubicación, acepta su uso.



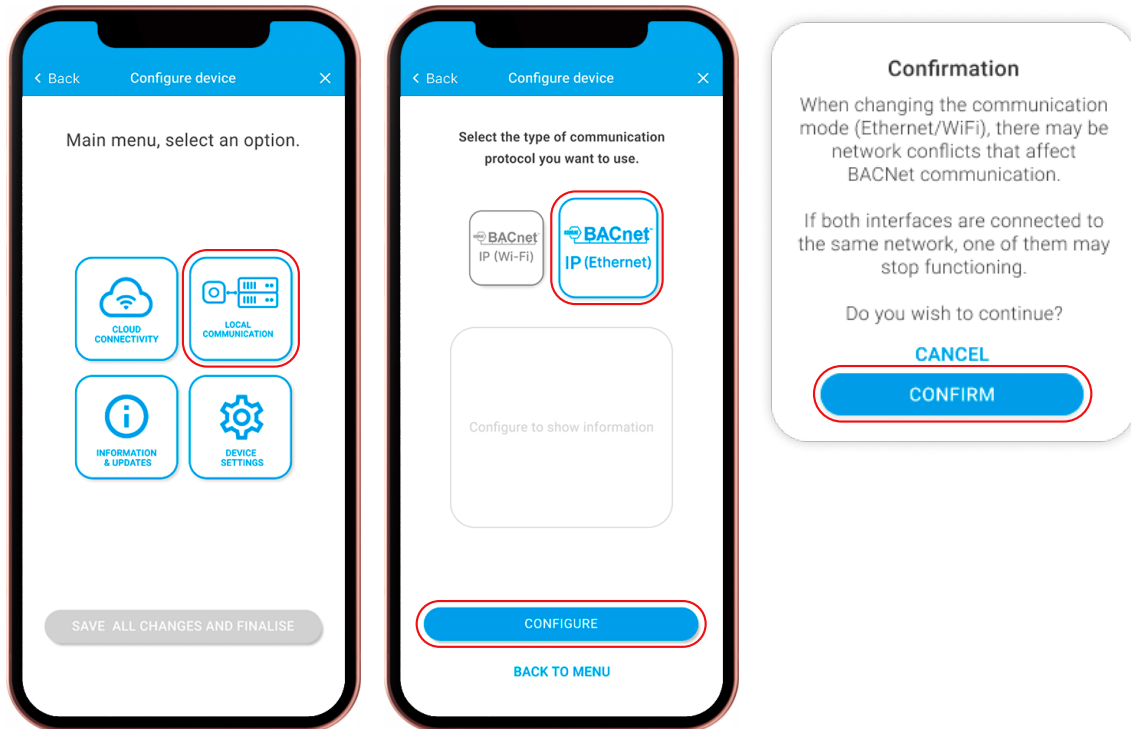
inBiot Setup



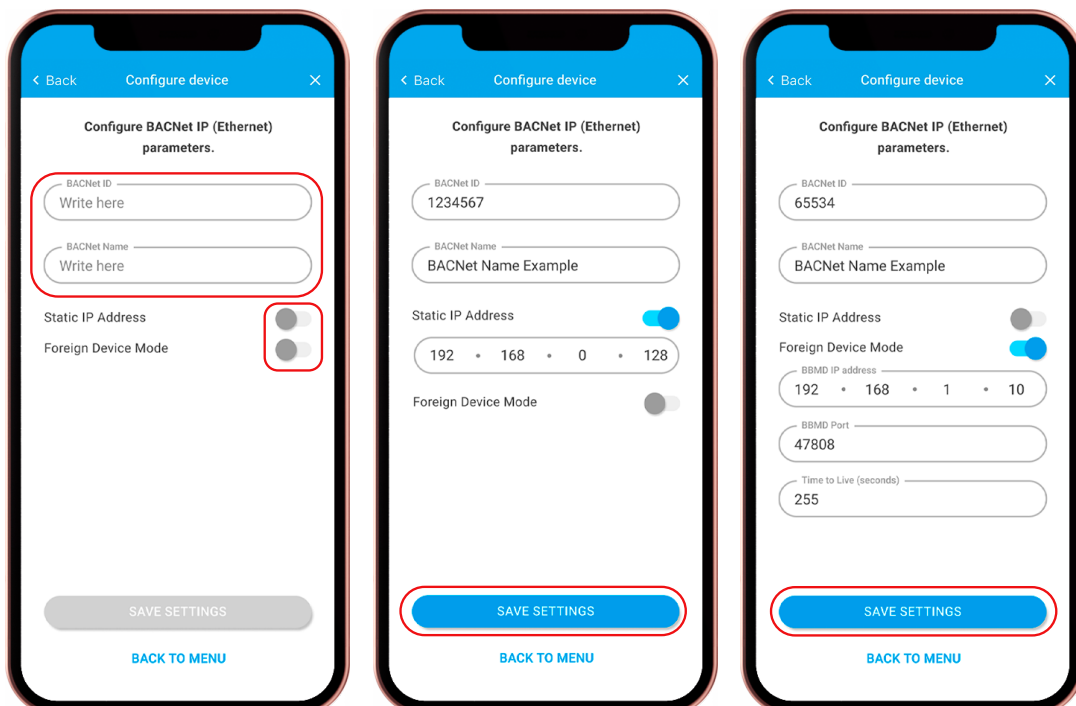
BACnet IP (Ethernet)

1. En el Menú Principal^[1], selecciona la opción COMUNICACIÓN LOCAL.
2. Luego, elige el tipo de instalación correcta, en este caso Wi-Fi, y presiona CONFIGURAR.

Nota: Si estás cambiando el protocolo de comunicación (Wi-Fi --> Ethernet), aparecerá un aviso explicando que si ambas interfaces están conectadas a la misma red, una de ellas podría dejar de funcionar. Para continuar presiona CONFIRMAR.



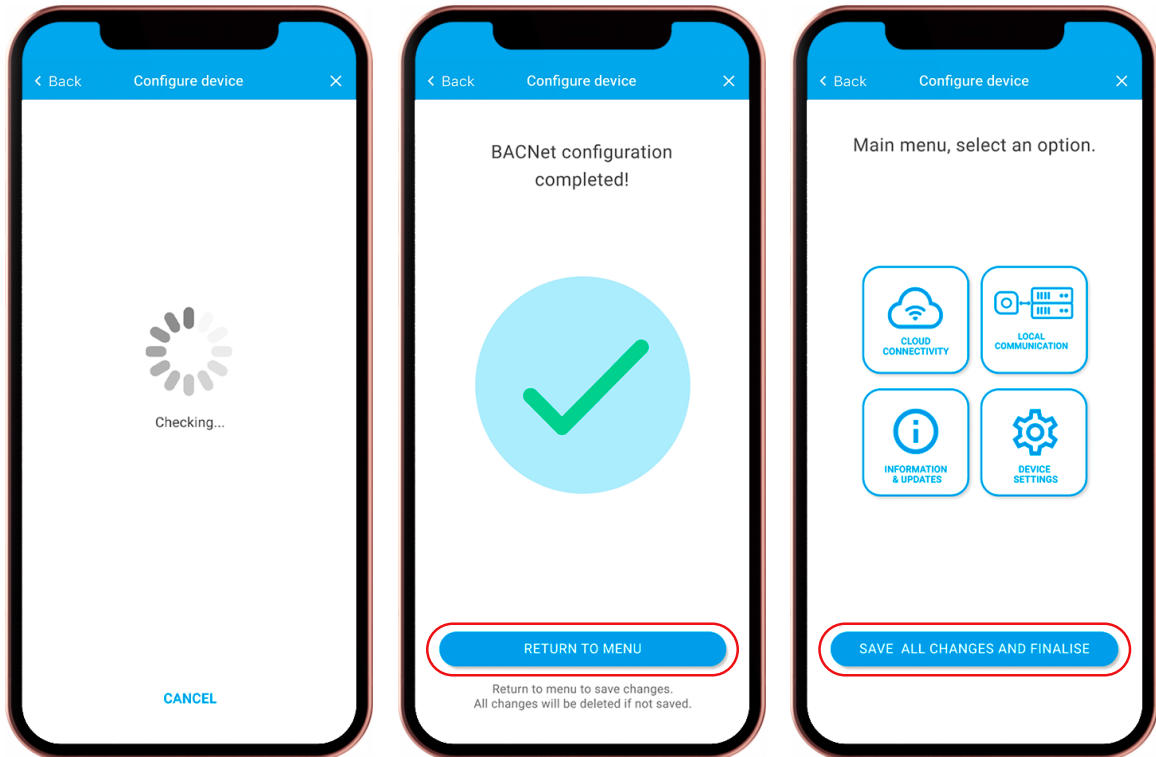
3. A continuación, escribe el BACnet ID y BACnet name. Si deseas configurar un dirección IP estática o encender Foreign Device Mode, debes activar el switch para esas opciones. Cuando hayas terminado presiona CONTINUAR.



Nota: Asegúrate de que la dirección IP estática que va a introducir no entre en conflicto con ninguna dirección IP que ya se esté utilizando en la red. Es posible que el dispositivo no pueda comunicarse correctamente con la red y que la conexión de otros dispositivos también se vea afectada.

[1] Para saber como llegar al Menú Principal, visita el [Manual de Configuración](#), página 5.

4. Espera mientras se procesan los ajustes y una vez completada la configuración, recuerda volver al Menú Principal y guardar los cambios.

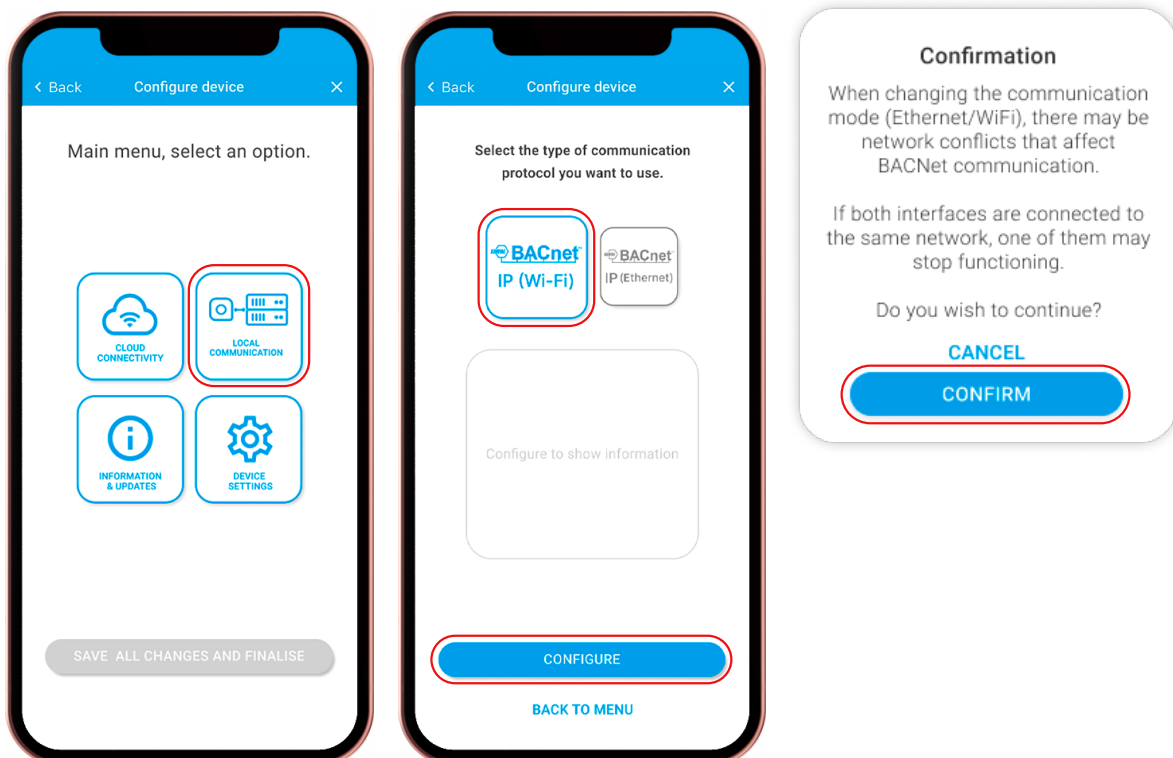


BACnet IP (Wi-Fi)

1. En el Menú Principal^[1], selecciona la opción COMUNICACIÓN LOCAL.

2. Luego, elige el tipo de instalación correcta, en este caso Wi-Fi, y presiona CONFIGURAR.

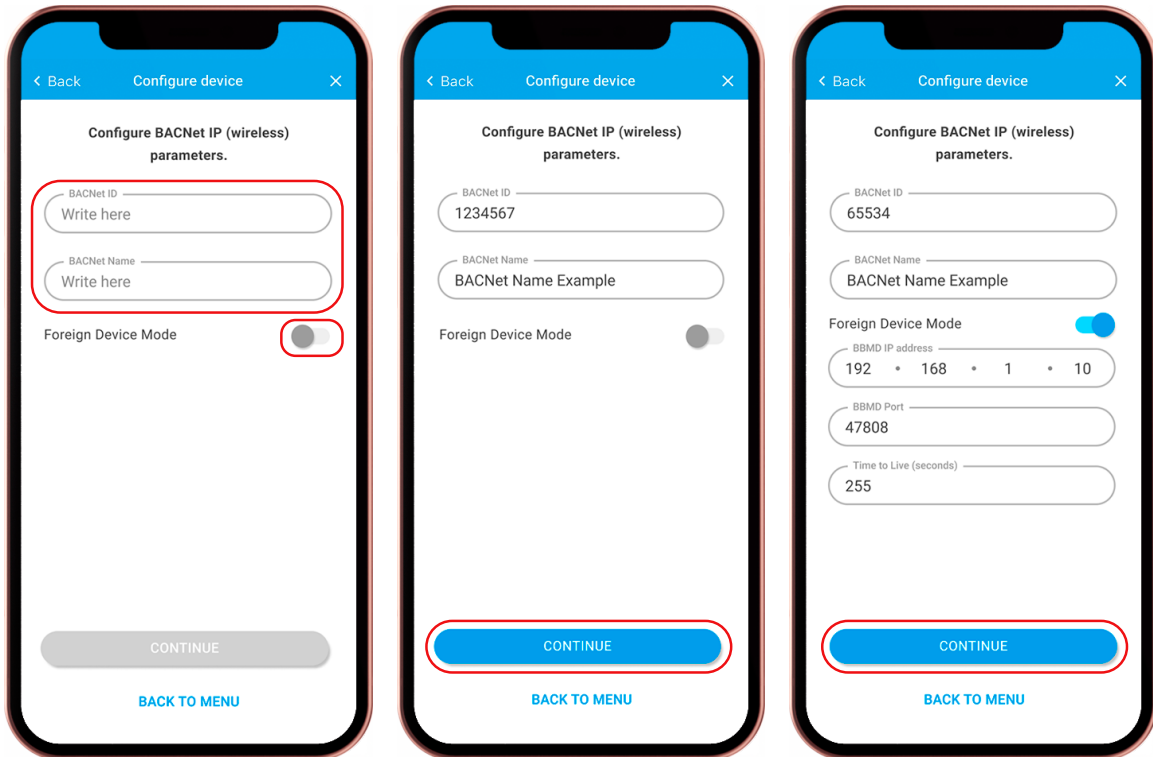
Nota: Si estás cambiando el protocolo de comunicación (Ethernet --> Wi-Fi), aparecerá un aviso explicando que si ambas interfaces están conectadas a la misma red, una de ellas podría dejar de funcionar. Para continuar presiona CONFIRMAR.



[1] Para saber como llegar al Menú Principal, visita el [Manual de Configuración](#), página 5.

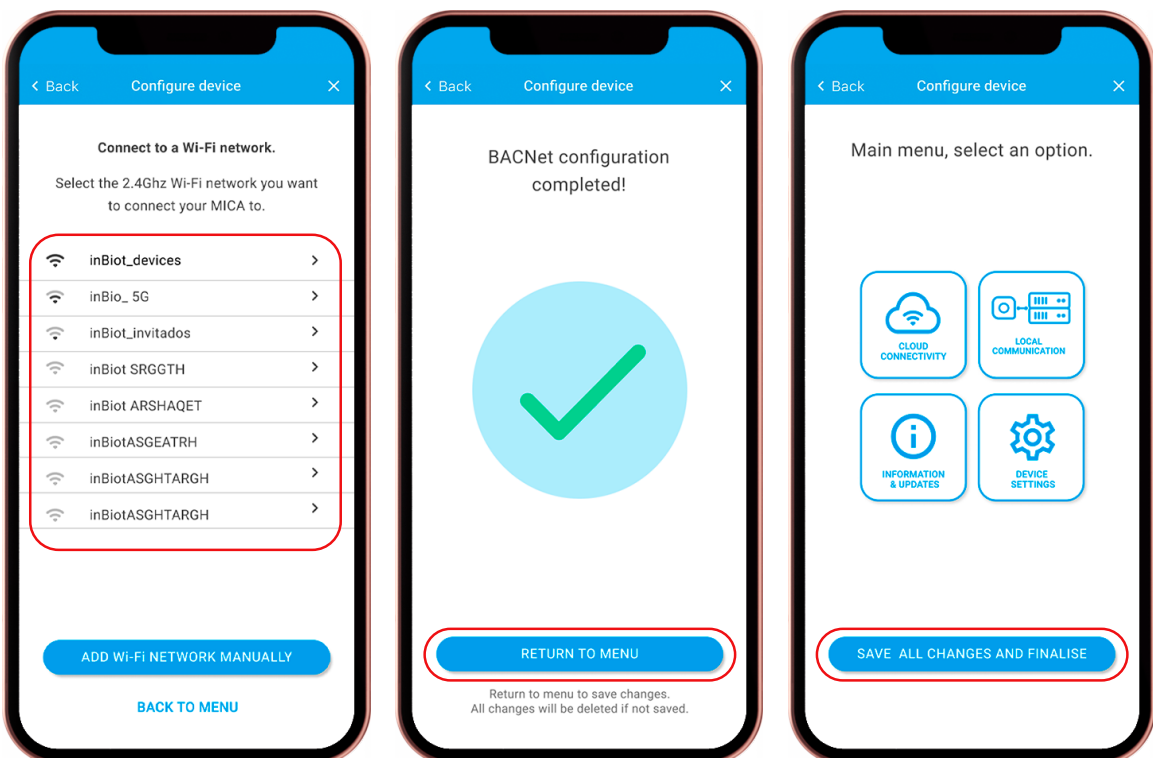
3. A continuación, escribe el BACnet ID y BACnet name. Si deseas configurar Foreign Device Mode, debes activar el switch para esa opción.

4. Cuando hayas terminado presiona CONTINUAR.



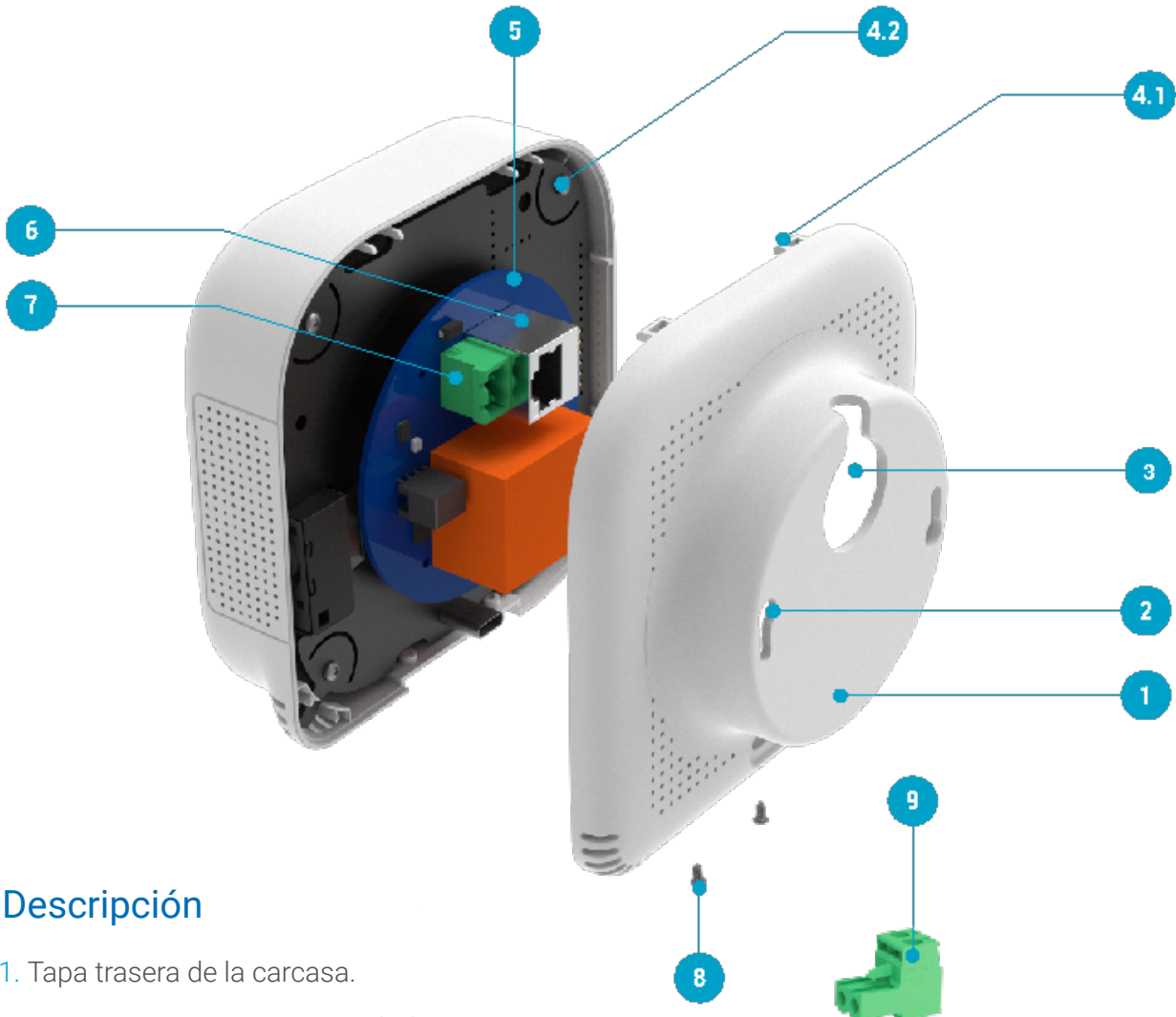
5. Elige la red Wi-Fi a la que quieres conectarte, y sigue los pasos necesarios para establecer la conexión.

6. Espera mientras se procesan los ajustes y una vez completada la configuración, recuerda volver al Menú Principal y guardar los cambios.





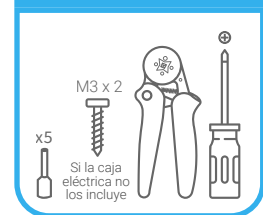
Partes y piezas



Descripción

1. Tapa trasera de la carcasa.
2. Perforaciones para montaje (x2).
3. Entrada cable alimentación.
4. 1) Ganchos de ensamblaje (x2).
2) Guías de ensamblaje (x2).
5. Placa electrónica (PCB).
6. Terminal de Ethernet hembra.
7. Terminal de alimentación hembra
8. Tornillos de ensamblaje (x2)
9. Terminal de alimentación macho.

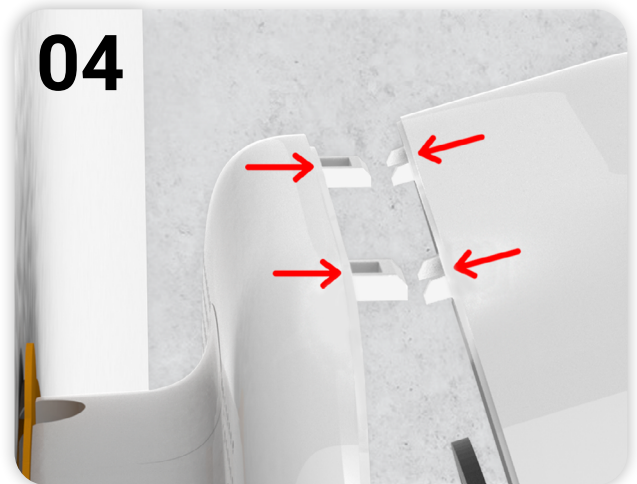
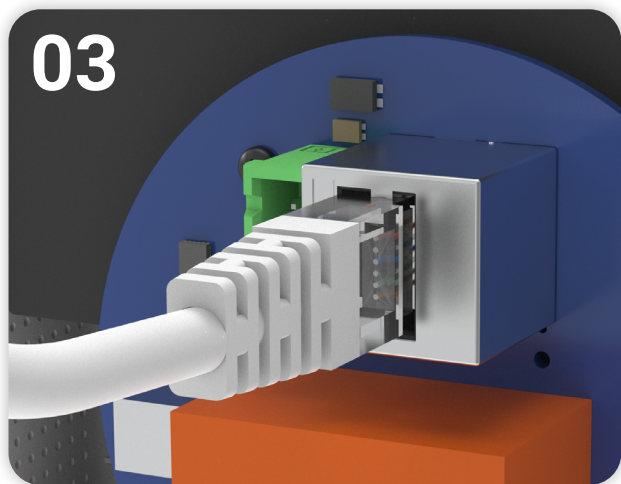
Necesario



Nota: La altura recomendada para instalar las cajas eléctricas es 120 - 180cm

BACnet IP (PoE)

Steps to follow

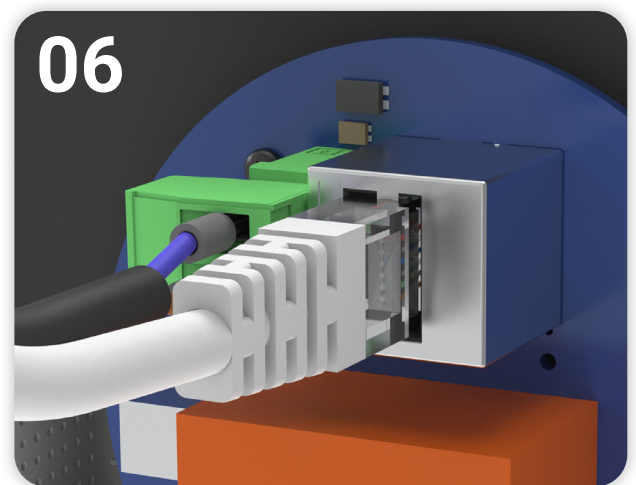
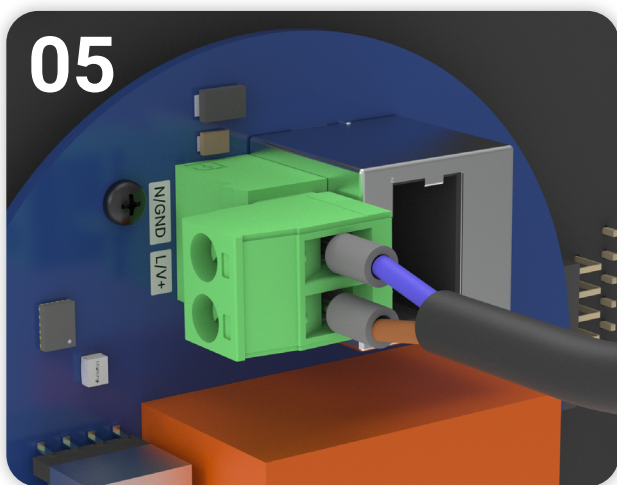
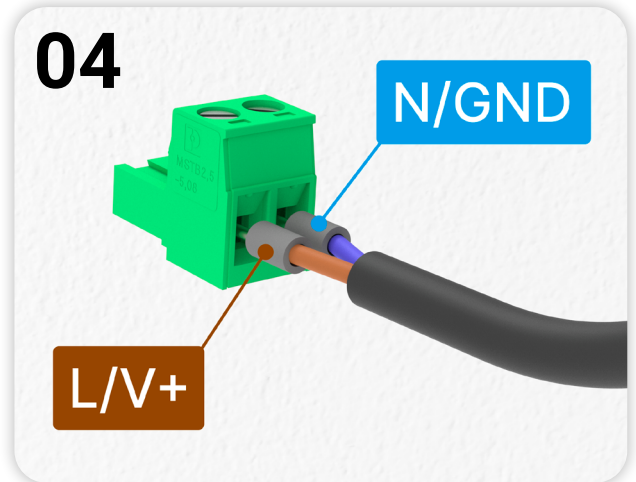


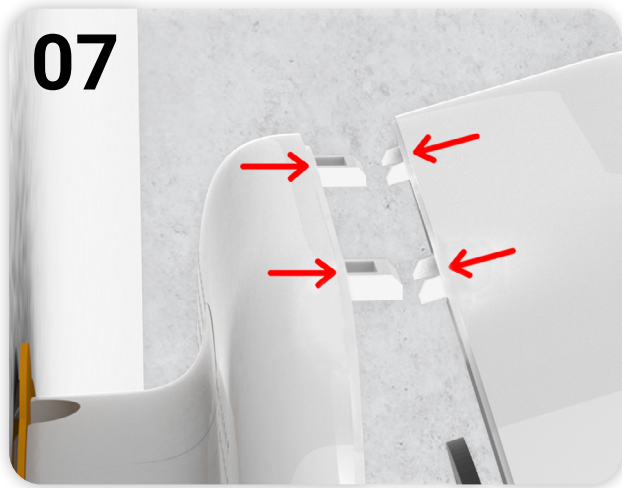
Descripción

1. Para comenzar, pasa el cable PoE por la entrada ❸ ubicada en la tapa trasera ❶ de la carcasa.
2. A continuación, monta la tapa trasera ❶ a la pared. Para esto, introduce los tornillos por las perforaciones de montaje ❷ y rota la carcasa para que quede recta. Luego, aprieta los tornillos para fijar la posición.
3. Conecta el cable PoE a la terminal de Ethernet hembra ❹ ubicada en la placa electrónica ❺.
4. Ahora puedes cerrar el MICA: Alinea las guías de ensamblaje ❸ con los ganchos de ensamblaje ❸ (esto se debe hacer con la carcasa inclinada) y luego cierra la carcasa.
5. Para finalizar, asegura la tapa con los dos tornillos de ensamblaje ❹ inferiores.

BACnet IP (110 - 240V AC / 8 - 36V DC)

Pasos a seguir





Descripción

1. Para comenzar, pasa el cable de Ethernet por la entrada ③ ubicada en la tapa trasera ① de la carcasa.
2. A continuación, monta la tapa trasera ① a la pared. Para esto, introduce los tornillos por las perforaciones de montaje ② y rota la carcasa para que quede recta. Luego, aprieta los tornillos para fijar la posición.
3. **Antes de continuar**, añade punteras a los cables de la manguera de alimentación.
4. Luego, conecta el cable de alimentación a la terminal de alimentación macho ⑨ proporcionada. Si la fuente de alimentación es de **corriente continua (8-36 V CC)**, recuerda respetar el orden de las entradas (**V+** y **GND**).
5. Conecta el cable de alimentación a la terminal de alimentación hembra ⑦ ubicada en la placa electrónica ⑤.
6. Conecta el cable de Ethernet a la terminal de Ethernet hembra ⑥ que está ubicada en la placa electrónica ⑤.
7. Ahora puedes cerrar el MICA: Alinea las guías de ensamblaje ④ con los ganchos de ensamblaje ④ (esto se debe hacer con la carcasa inclinada) y luego cierra la carcasa.
8. Para finalizar, asegura la tapa con los dos tornillos de ensamblaje ⑧ inferiores.

Protocol Implementation Conformance Statement

El PICS de BACnet es un documento estandarizado que se utiliza para describir las capacidades y características de BACnet compatibles con un dispositivo o implementación de software en particular..

Propósito

El documento PICS proporciona una declaración formal de:

- Qué servicios y objetos BACnet admite un dispositivo.
- Cumplimiento de perfiles BACnet específicos.
- Opciones de comunicación (p. ej., BACnet/IP, BACnet MS/TP).
- Características opcionales o comportamientos especiales.
- Capacidades de interoperabilidad para la integración con otros dispositivos BACnet.

Contenido

Las siguientes secciones se encuentran en el documento PICS:

- Descripción del proveedor y del producto.
- Standardized Device Profile Supported (Annex L).
- Interoperability Building Blocks (BIBBs).
- Opciones de capa de red (p. ej., BACnet/IP, MS/TP).
- Lista de objetos BACnet compatibles (p. ej., Analog Input, Binary Output).
- Capacidad de segmentación.
- Device Addressing Binding.
- Conjuntos de caracteres compatibles.



[Descargar documento PICS](#) 



Copyright © inBiot Monitoring SL