

SUONO

ACOUSTICS



Fact Sheet
SUONOCADDY

Suono Acoustics
Kantonsstrasse 121
CH-6234 Triengen
Switzerland
Phone +41 41 935 00 54
suono-acoustics.ch

suonoCADDY

BESCHREIBUNG

Der **suonoCADDY** ist ein mobiler Office Organizer, der Funktionalität, Ordnung und Komfort in der modernen Arbeitswelt vereint. Er schafft Struktur am Arbeitsplatz und sorgt dafür, dass Laptop, Zubehör und persönliche Utensilien jederzeit griffbereit und übersichtlich organisiert sind – ideal für Desk-Sharing und flexible Arbeitsmodelle. Gleichzeitig lässt sich der **suonoCADDY** als Laptop- oder Arbeitsunterlage nutzen und unterstützt so ergonomisches Arbeiten im Büro oder Homeoffice. Dank seiner durchdachten Form kann er einfach transportiert und platzsparend verstaut werden.

Der **suonoCADDY** ist ein echtes Up-Cycling-Produkt und zeichnet sich durch sein modernes und funktionelles Design sowie seine Langlebigkeit aus. Hergestellt aus unserem hochwertigen **suonoBOARD®** mit einem Recyclinganteil von über 50 %, bestechen unsere Produkte mit organischem Charakter durch die homogene Oberflächenstruktur und Farbgebung.

Hergestellt aus 100 % PET-Fasern mit filzartiger Haptik.



PRODUKTEIGENSCHAFTEN

Materialstärke: 12 mm ($\pm 7\%$)

Gewicht: 800 g



MATERIALEIGENSCHAFTEN

- äusserst robust, formstabil und stossfest
- schimmelfrei und hohe Farbbeständigkeit
- PET-Faser mit Filzoberfläche, einfach zu bearbeiten
- hervorragende Akustikwerte und Regulierung des Raumklimas
- schwer entflammbar
- äusserst geringe flüchtige organische Verbindungen



PFLEGE & REINIGUNG

- einfache Trockenreinigung mit Staubsauger oder Klebeband oder Nassreinigung mit Sprudelwasser
- Unebenheiten lassen sich mit einem Bügeleisen auf Stufe Silk und unterlegtem Backpapier begradigen



UMWELT & ENTSORGUNG

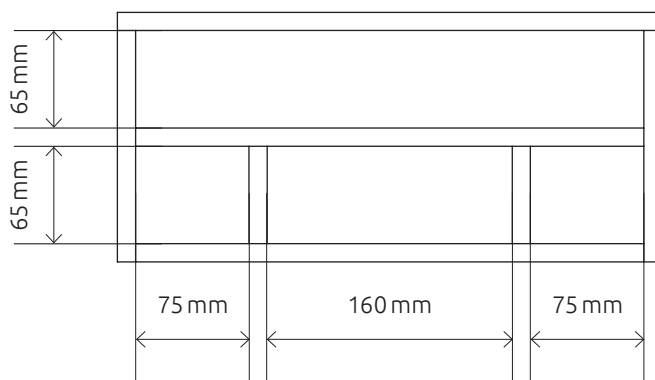
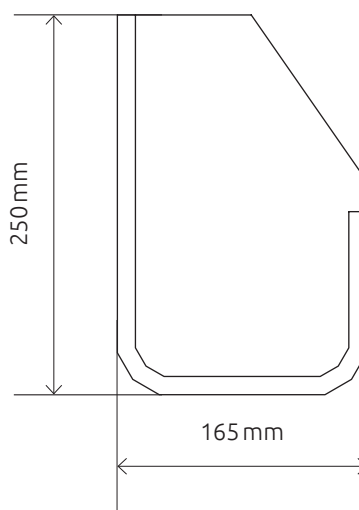
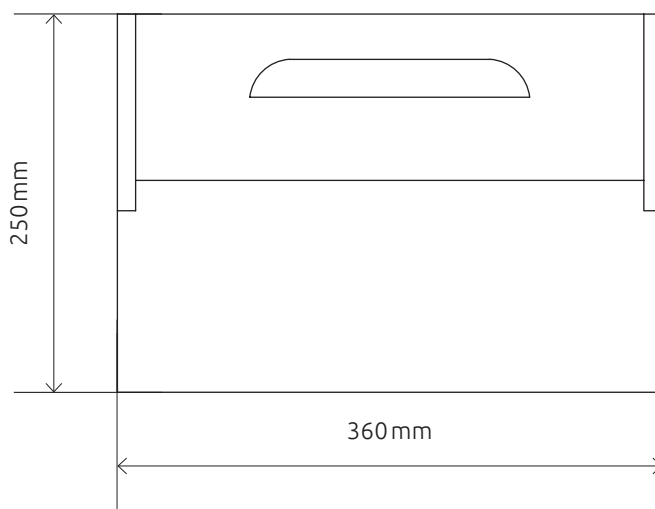
- 100 % PET mit einem Recyclinganteil über 50 %, zu 100 % recyclebar

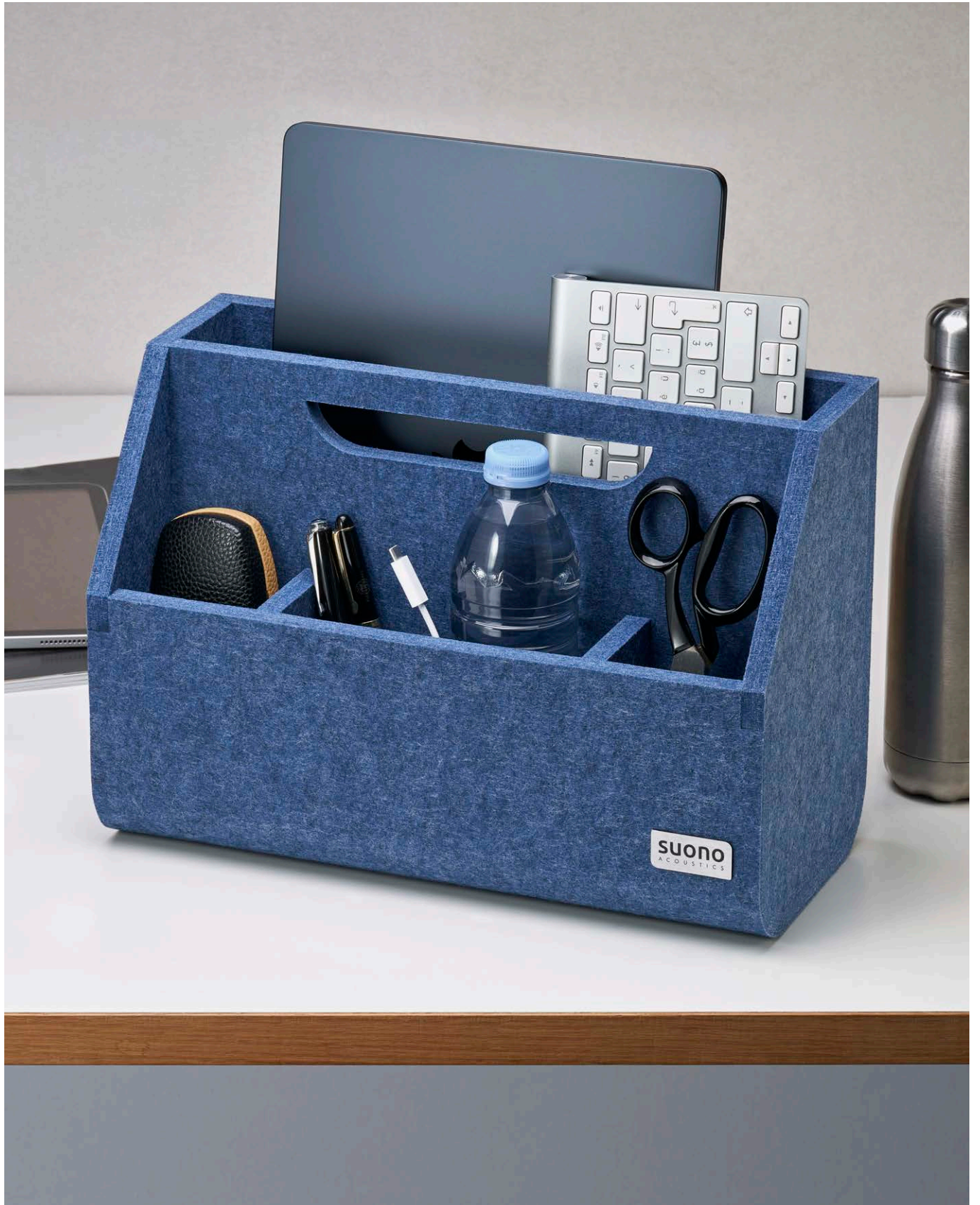


OBERFLÄCHENABWEICHUNG

Leichte Farb- und Oberflächenabweichungen sind Teil der charakteristischen Produkteigenschaften und berechtigen nicht zur Inanspruchnahme von Garantieleistungen.

suonoCADDY
360×250×165 mm





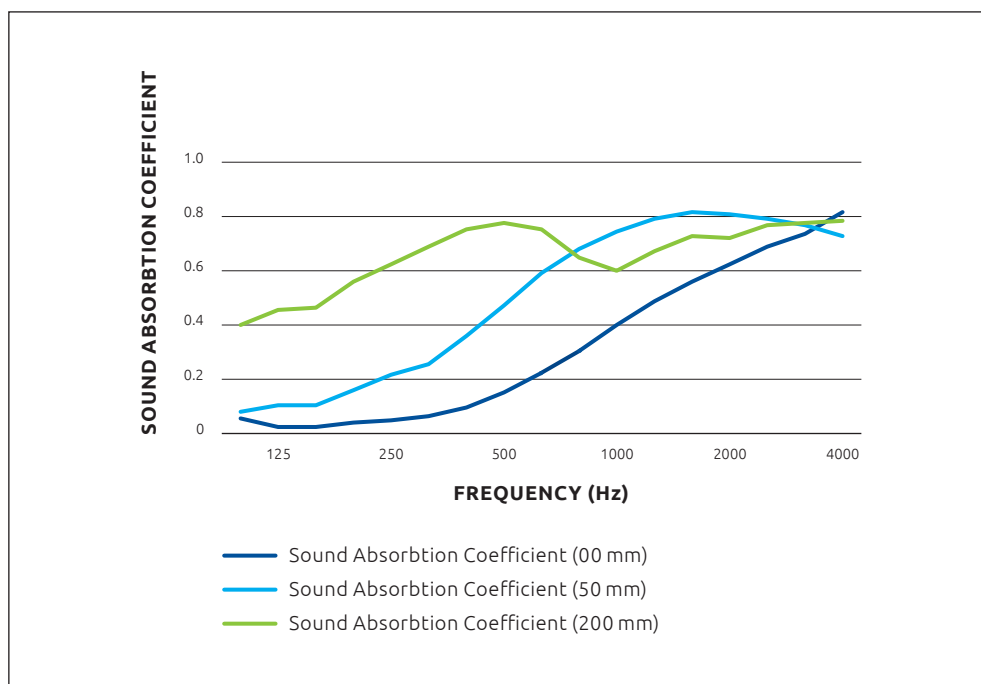


SUONOBOARD® 12 mm

DIMENSIONEN	2440 mm (±1mm) × 1220 mm (±1 mm)
BESTANDTEILE	100 % PET (50 %–75 % rezykliertes PET)
PET FLASCHEN PRO PANEL	142 PET-Flaschen (500 ml à 24 g)
FLÄCHENGEWICHT	2300 g /m ² (±10 %)
MATERIALSTÄRKE	12 mm (±10 %)
BRANDSCHUTZ EN 13501/ ISO 11925-2	Klasse B: B-s1,d0
FARBEN	57
FORMALDEHYD EMISSION ASTM D5116	—
VOC EMISSIONEN ASTM 5116	—
ABSORBTIONSGRAD	aw 0.25 (0 mm Wand-/Deckenabstand) aw 0.55 (50 mm Wand-/Deckenabstand) aw 0.90 (200 mm Wand-/Deckenabstand) NRC = 0.35 (0 mm Wand-/Deckenabstand) NRC = 0.65 (50 mm Wand-/Deckenabstand) NRC = 0.85 (200 mm Wand-/Deckenabstand)



ABSORBTIONSKURVE



SUONO

ACOUSTICS



20 Shades SUONO COLORS

Inspired by the Beauty of Swiss Nature

04 SNOW	44 SAND	49 TWIG	46 DAWN	09 ICE
79 CINDER	29 REED	51 TRUNK	18 EMBER	37 SKY
38 CLOUD	78 GRANIT	13 GRASS	87 OAK BARK	16 SEA
26 ROCK	40 SHORE	71 SALVIA	39 CLAY	47 LAKE

suonoCADDY

suonoCADDY



4011.M12.7800

■ **78** GRANIT



4011.M12.1600

■ **16** SEA



4011.M12.1800

■ **18** EMBER

Weitere Farben auf Anfrage (Mindestbestellmenge 6 Stk. pro Farbe)

4011.M12.0400	■ 04 SNOW
4011.M12.4400	■ 44 SAND
4011.M12.2600	■ 26 ROCK
4011.M12.4700	■ 47 LAKE
4011.M12.3800	■ 38 CLOUD
4011.M12.3900	■ 39 CLAY
4011.M12.1300	■ 13 GRASS
4011.M12.3700	■ 37 SKY
4011.M12.7900	■ 79 CINDER
4011.M12.0900	■ 09 ICE
4011.M12.4000	■ 40 SHORE
4011.M12.7100	■ 71 SALVIA
4011.M12.2900	■ 29 REED
4011.M12.8700	■ 87 OAKBARK
4011.M12.5100	■ 51 TRUNK
4011.M12.4600	■ 46 DAWN
4011.M12.4900	■ 49 TWIG

Care & Cleaning Guide

VORSICHT: DURCHFEUCHTEN SIE DAS suonoBOARD® NICHT MIT WASSER ODER REINIGUNGSFLÜSSIGKEITEN.



BEACHTEN SIE BEI DER REGELMÄSSIGEN REINIGUNG:

- saugen Sie regelmässig mit geringer Saugkraft und glattem Aufsatz
- verwenden Sie Polstermöbelwaschmittel anstelle von Geschirrspül- oder Waschmittel
- lassen Sie das Material vor direkter Wärmeeinwirkung gründlich trocknen
- sorgen Sie für ausreichende Belüftung, sollte das Produkt übermässiger Feuchtigkeit ausgesetzt sein



BEACHTEN SIE BEI DER FLECKENREINIGUNG:

- behandeln Sie verschüttete Flüssigkeiten und Flecken so schnell wie möglich
- vermeiden Sie konzentriertes Reiben mit hohem Druck
- kratzen Sie Verunreinigungen vorsichtig von der Oberfläche
- verwenden Sie kohlen säurehaltiges Wasser für leichte Verschmutzungen
- verwenden Sie die Reinigungsmittel für mittlere und stärkere Verschmutzungen gemäss den Angaben des Herstellers



BEACHTEN SIE BEIM DESINFIZIEREN:

- verwenden Sie für die tägliche Desinfektion ein Mittel mit 75 % Alkoholgehalt
- befolgen Sie die Anweisungen des Herstellers für eine angemessene Verdünnung und die geeignete Schutzausrüstung



Trisa Electronics AG
Kantonsstrasse 121
CH-6234 Triengen
Switzerland
trisaelectronics.ch