

#01

POLYRACKTECH-GROUP

FRAMETEC

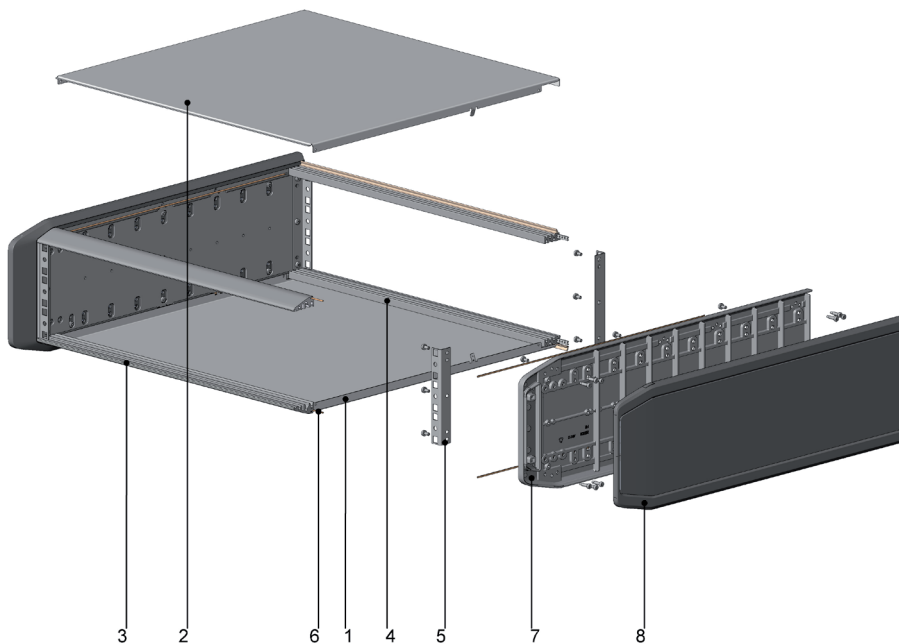
// Produktinformation



POLY
RACK
TECH-GROUP

//01 19" TISCHGEHÄUSE FRAMETEC

// Produkt-Information



Aufbaubeispiel

Die Abbildung zeigt den Aufbau eines 19"-Tischgehäuses der Serie FrameTEC (Basis Grundeinheit)

- 1 Bodenblech
- 2 Deckblech
- 3 Frontprofil
- 4 Rückprofil
- 5 Befestigungswinkel*
- 6 EMV/Dichtungen*
- 7 Seitenwand
- 8 Seitenteil

Die mit * gekennzeichneten Teile sind nicht im Lieferumfang eines Grundaufbaus enthalten, d. h. separat zu bestellen.

Oberflächen

- Deckel und Boden pulverbeschichtet
RAL 7016 Feinstruktur matt (Anthrazit)
- Restliche Komponenten pulverbeschichtet
RAL 7035 Feinstruktur matt (Lichtgrau)

//01 19" TISCHGEHÄUSE FRAMETEC

// Produkt-Information



Abmessungen

FrameTEC ist ein selbsttragendes, hochfestes Trägerrahmen Gehäuse, beliebig skalierbar in:

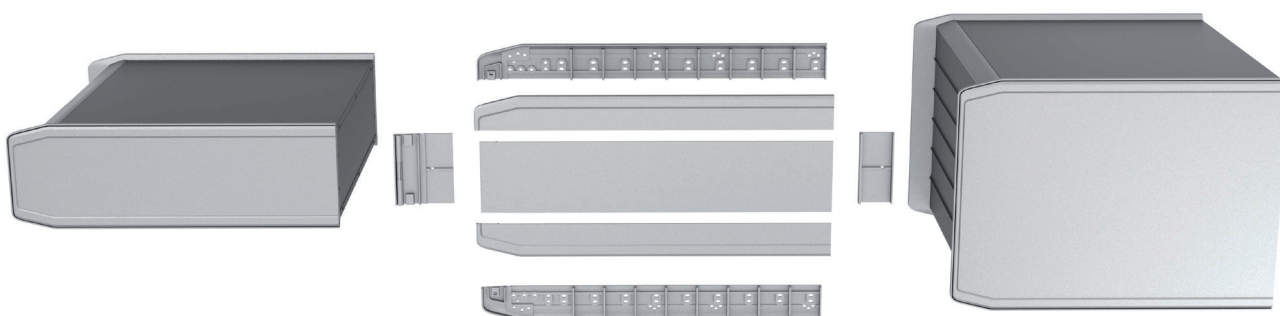
- Der gewünschten Höheneinheit von 3 bis 12 HE ca. 210 - 560 mm
- Die nutzbare Einbautiefe ist stufenweise anpassbar von 100 - 500 mm, in 50 mm Abständen mit nur einem universellen Werkzeugsatz
- Vorgeformte Griffkontur

Funktionaler Aufbau

Von 3 HE mit maximaler Gehäusetiefe, generiert aus einem einzigen Werkzeugsatz.

Durch Auftrennung der Seitenteile und Einfügen von Blechen und Zwischenstücken in beliebiger Höhe.

Zu 4,5,6... bis zu 12 HE beliebig erweiterbar.



//02 19" TISCHGEHÄUSE FRAMETEC

// Gestaltungsmöglichkeiten

Gestaltungsmöglichkeiten

Für jeglichen Anwendungsbereich ist Frametec mit seiner hochfesten, sichtbaren Stützstruktur in bis zu 12 Höheneinheiten geeignet und je nach Kundenwunsch in Farbe und Oberflächenbeschaffenheit frei wählbar.

Individuelle Fronteinsätze, Einschübe, Griffe, Lüftungsbleche, Wartungsklappen und alle weiteren, vom Kunden benötigten Anforderungen können problemlos realisiert werden. Dabei bleibt das Gehäuse in allen Dimensionen EMV-konform.

Ausführungsbeispiele

3 HE mit geöffneten Griffen und gekürzter Gehäusetiefe



3 HE mit maximaler Gehäusetiefe, Griffmulde und dunkel abgesetztem Inlay nach Kundenwunsch



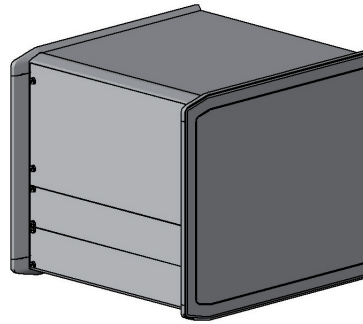
3 HE mit maximaler Gehäusetiefe mit glänzend schwarzem Korpus und Anthrazit lackierten Seitenteilen



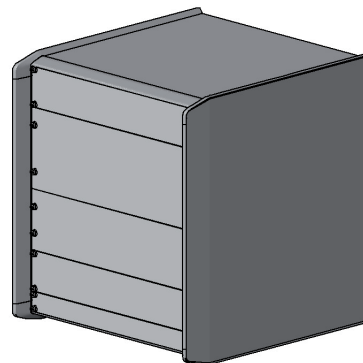
//02 19" TISCHGEHÄUSE FRAMETEC

// Gestaltungsmöglichkeiten

Ausführungsbeispiele



10 HE mit maximaler Gehäusetiefe und
19" Einschüben



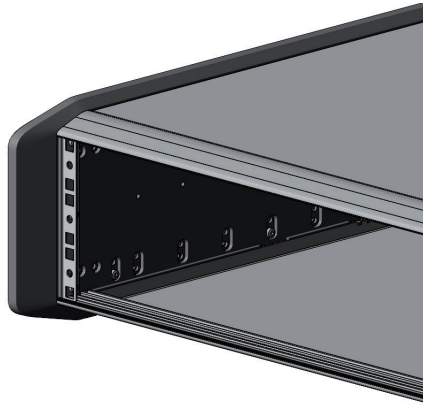
12 HE mit maximaler Gehäusetiefe und
19" Einschüben

//02 19" TISCHGEHÄUSE FRAMETEC

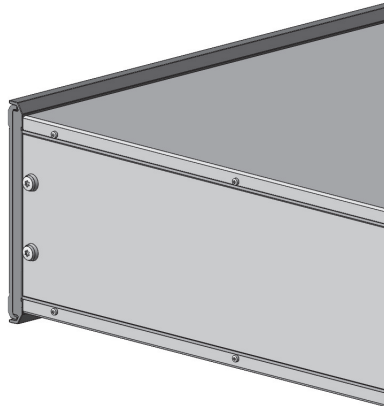
// Gestaltungsmöglichkeiten

Ausführungsbeispiele

Gestaltung der Frontseite mit 19" Ausbau



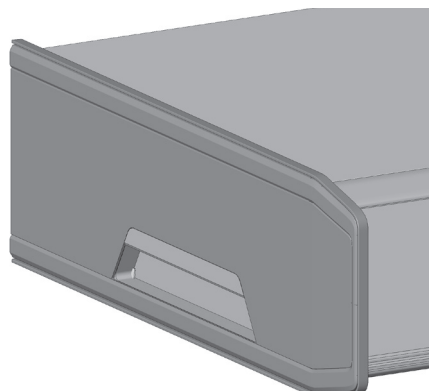
Gestaltung und Zugänglichkeit der Rückseite



Griff seitlich

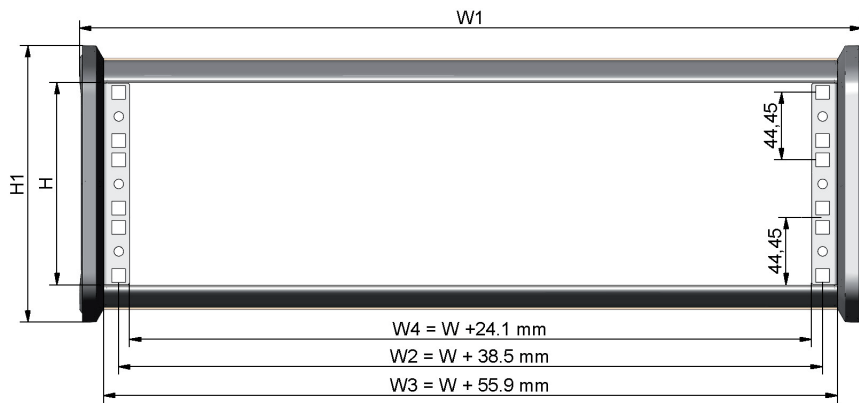


Eingriff seitlich



//02 19" TISCHGEHÄUSE FRAMETEC

// Produkt-Informationen



Maßbilder

Frontansicht

- H1 = Gehäuse maximale Höhe
- W1 = Gehäuse maximale Breite
- W2 = Schraubmaß Einschübe
- W3 = maximales Einschubmaß
- W4 = Lichtes Einbaumaß

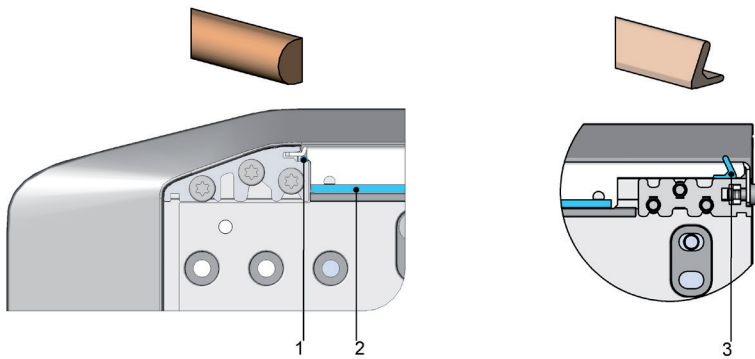


Seitenansicht

- D = Gesamttiefe
- D1 = Nutzbares Innenmaß

//02 19" TISCHGEHÄUSE FRAMETEC

// Allgemeine Informationen



Schirmkonzept EMV-Dichtung

Im Hinblick auf einen einheitlichen Kontaktierungspunkt (Kontaktierungsebene) wird dies im Zuge der IEEE 1101.10 definiert.

- 1 Schirmdichtung Frontprofil
- 2 Schirmdichtung Seitenwand
- 3 Schirmdichtung Rückprofil

// Fertigungstoleranzen

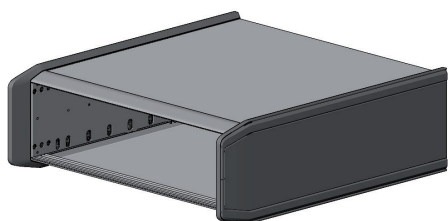
Grundsätzlich obliegen alle Teile den POLY-RACK Werksnormen, wobei zu beachten ist:

Profilangaben entsprechen der
DIN EN 12020-1

Stanzteile entsprechen der
DIN 6930-1/6930-2 und DIN 6932

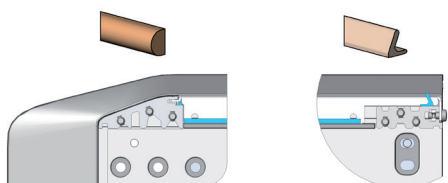
//02 19" TISCHGEHÄUSE FRAMETEC

// Ausführungen und Katalognummern



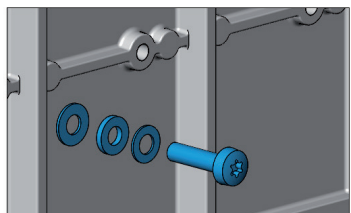
Ausführungen und Katalognummern – FrameTEC Grundaufbau

Produktausführung	PR Katalognummer
3 HE / 84 TE / 500 T	21 20 00 00
7 HE / 84 TE / 500 T	21 20 00 01
12 HE / 84 TE / 500 T	21 20 00 02



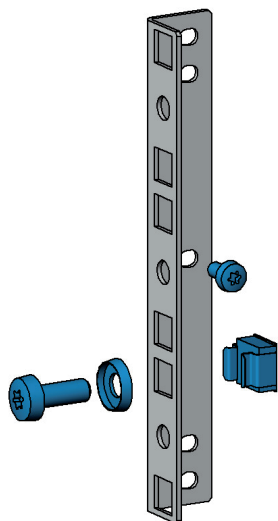
EMV-Kit (geeignet für ein FrameTEC)

Produktausführung	PR Katalognummer
EMV-Kit	21 20 02 03



Erdungs-Kit (geeignet für ein FrameTEC gemäß Abbildung)

Produktausführung	PR Katalognummer
Erdungs-Kit	21 20 02 04

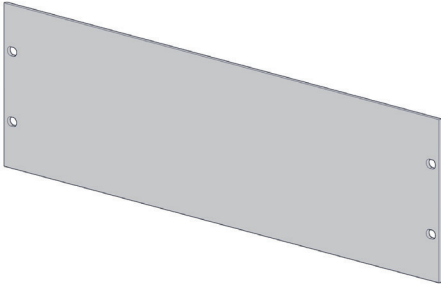


19" Montagesatz (geeignet für 8 Einbaupositionen)

Produktausführung	PR Katalognummer
19"-Kit 3 HE	21 20 02 00
19"-Kit 7 HE	21 20 02 01
19"-Kit 12 HE	21 20 02 02

//02 19" TISCHGEHÄUSE FRAMETEC

// Einzelteile



19"-Frontplatten

Material

Aluminium 3 mm eloxiert / Schnittkanten blank

Lieferform

In Einheiten zur Selbstmontage

Lieferumfang

Frontplatte

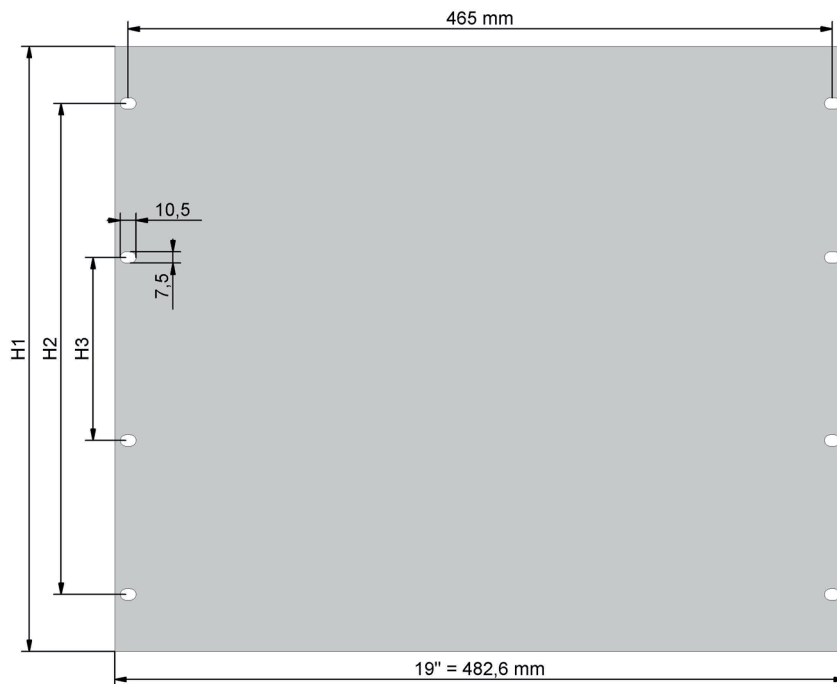
Hinweis

1 Stück

- Passend für 19"-Gehäuse, front- und rückseitig
- Montageteile sind separat zu bestellen

Bestell-Tabelle

HE	H1	H2	H3	Bestell-Nr.
1 HE	43,6	31,7	-	10 10 13 00
2 HE	88,1	76,2	-	10 20 13 00
3 HE	132,5	57,1	-	10 30 13 00
4 HE	177,0	101,6	-	10 40 13 00
5 HE	221,4	146,0	-	10 50 13 00
6 HE	265,9	190,5	-	10 60 13 00
7 HE	310,3	234,9	-	10 70 13 00
8 HE	354,8	279,4	-	10 80 13 00
9 HE	399,2	323,9	120,6	10 90 13 00
12 HE	532,6	457,2	190,5	10 12 13 00
15 HE	665,9	590,5	235,0	10 15 13 00



Frontansicht

Maße H1, H2, H3 siehe Bestelltabelle

Hinweis

Weitere Ausbauteile wie z. B. Baugruppenträger sind separat zu bestellen.

Bitte kontaktieren Sie die POLYRACK TECH-GROUP für Details und aktuelle Angebote.