

Wallflow™
Functional, simply essential

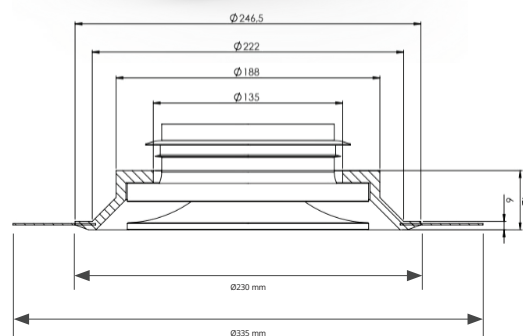
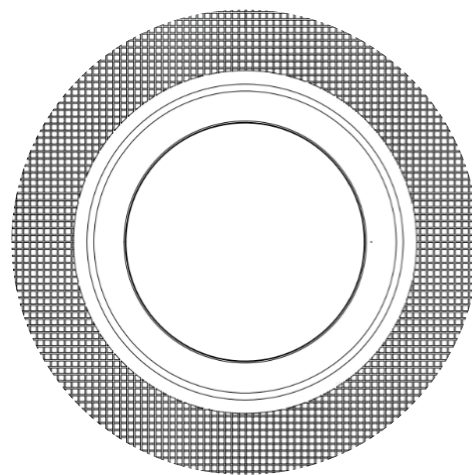
Wallflow™
VENT PLASTER round 220/125
Technische fiche

Wallflow™ VENT PLASTER round 220/125

Technische fiche

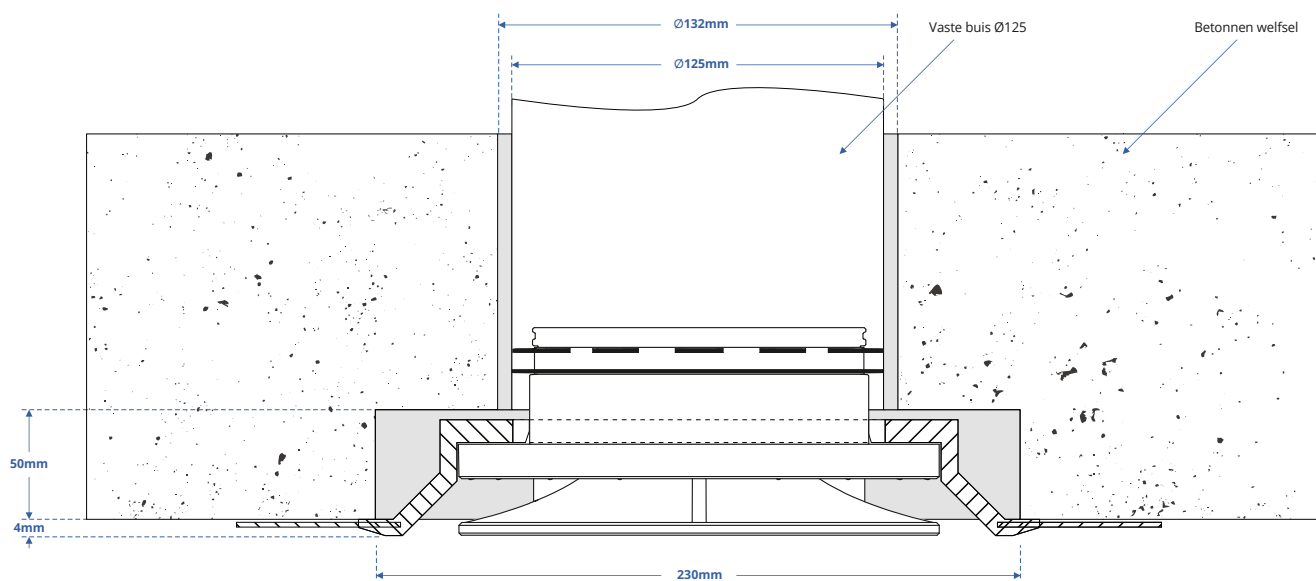
De modules worden naadloos in het plafond of wand verwerkt wat zorgt voor een **minimalistische en stijlvolle afwerking** van het ventiel dat zo goed als onzichtbaar is in uw interieur. Bovendien kan de afdekplaat **geschilderd worden in dezelfde kleur** als uw plafond of wand. Onze modules zijn **eenvoudig te installeren**, iets wat professionals erg weten te appreciëren.

Onderdeel	Specificatie
Productnaam	Wallflow™ VENT PLASTER round 220/125
Toepassing	Naadloos geïntegreerde ventilatieoplossing voor plafond- en wandtoepassingen in residentiële en professionele interieurs
Ventiel	Renson Aeroo ventilatieventiel. Geschikt voor zowel toevoer (pulsie) als afvoer (extractie). Horizontale luchtverdeling met Coanda-effect
Luchtdebiet	Pulsie: tot 90 m³/h. Extractie: tot 100 m³/h
Materiaal	Behuizing: 100% gips, volledig overschilderbaar. Ventiel: ASA kunststof, kleurvast en duurzaam
Gewicht	0,5 kg
Afmetingen	Aansluitdiameter: Ø125 mm. Frontplaat: Ø230 mm Wapeningsnet: Ø335 mm
Uitsparing betonnen welfsel	Diameter 230mm x 50mm diep.
Minimale dikte pleisterwerk	4 mm. Het gipsen Wallflow-element wordt verlijmd in de uitsparing van het betonnen welfsel. Door het uitstekende wapeningsnet in het Wallflow-element is de overgang tussen het welfsel en het Wallflow-element voldoende gewapend tegen scheurvorming.
Ontwerp & werking	Aerodynamisch ontworpen module met minimale luchtweerstand voor een extreem stille werking en een gelijkmatige, tochtvrije luchtverdeling
Inbouw informatie	Geschikt voor pleisterwerk op gyplat, betonnen welfsels,... Compatibel met standaard Ø125 ventilatiekanalen
Afwerking & esthetiek	Volledig overschilderbaar in plafond- of wandkleur. Ventiel beschikbaar in wit of zwart. Frontplaat kan mee geschilderd worden. Onzichtbare integratie na afwerking
Normering & compatibiliteit	Compatibel met gangbare ventilatiesystemen type C en D. Samenwerking met Renson Aeroo als officieel ventiel
Opgelet: belangrijk!	Zorg er bij de plaatsing voor dat de Ø125 mm-buis netjes gecentreerd in het Wallflow-element zit.



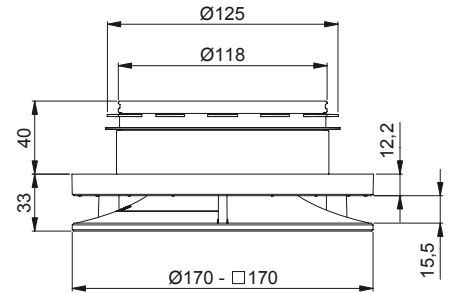
VENT PLASTER Round 220/125

Renson Aeroo ventiel



Het stilste designventiel voor balansventilatie!

- Een uitgepuurd aerodynamisch ontwerp leidt tot het stilste pulsie- & extractieventiel op de markt en dit in een breed werkgebied!
- Eén ventiel voor zowel pulsie (tot 90 m³/hr) als extractie (tot 100 m³/hr)
- Het ventiel met de laagste weerstand in open stand: verlaag verder het energie verbruik en geluidsproductie van de centrale ventilatie-unit
- Installatie in een kanaal met diameter 125 mm, dit zonder gereedschap en met
- geïntegreerde rubberdichting voor een luchtdichte koppeling met het kanaal
- Handig inregelmechanisme met duidelijke weergave van de stand indicatie
- Fijne afregeling ven het ventiel door zijn 50 verschillende ventielstanden
- Voorziening voor het noteren van de ruimte, positie en stand van het ventiel
- Volledig gamma van rond & vierkant, wit en zwart
- Optioneel kan een Air Blocker gebruikt worden om het uitblazen van de lucht in een bepaald kwadrant te vermijden. Debiet te beperken tot 60 m³/h
- Optioneel wordt een handig accessoire aangeboden waarbij het ventiel vanop de begane grond ingesteld kan worden



REFERENTIES

Ventielen	Wit (RAL 9010)	Zwart (RAL 9005)
Aeroo Rond	76050865	76050867

Accessoires	
Aeroo Air blocker	76050869
Aeroo instelhelp	76050870

PRODUCTKENMERKEN

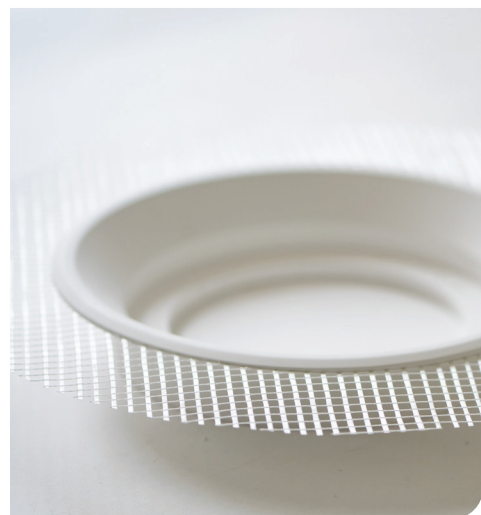
	Rond
Materiaal	ASA Kunststof
Afmetingen	Ø170 mm Hoogte 33 mm
Kleur	RAL 9005 / 9010
Bevestiging	Zelfklemmende rubber Zowel in Easyflex als spiro buis D125 mm

PRODUCTKENMERKEN

PULSIE Zonder Air Blocker	25 m ³ /h		50 m ³ /h		75 m ³ /h		90 m ³ /h	
	Drukval Pa	Lw(A) dB(A)	Drukval Pa	Lw(A) dB(A)	Drukval Pa	Lw(A) dB(A)	Drukval Pa	Lw(A) dB(A)
100% open	1	< 10,0	5	< 10,0	9	16.5	12	21.0
62% open	2	< 10,0	8	< 10,0	17	19.0	23	25.0
32% open	4	< 10,0	14	< 10,0	30	19.0	43	25.5
20% open	12	< 10,0	43	15.5	90	33.0	x	x

PULSIE Met Air Blocker	25 m ³ /h		50 m ³ /h		60 m ³ /h	
	Drukval Pa	Lw(A) dB(A)	Drukval Pa	Lw(A) dB(A)	Drukval Pa	Lw(A) dB(A)
100% open	4	< 10,0	15	19.0	20	24.0
62% open	6	< 10,0	22	21.5	30	27.0
32% open	9	< 10,0	33	24.5	47	30.0

EXTRACTIE	25 m ³ /h		50 m ³ /h		75 m ³ /h		100 m ³ /h	
	Drukval Pa	Lw(A) dB(A)	Drukval Pa	Lw(A) dB(A)	Drukval Pa	Lw(A) dB(A)	Drukval Pa	Lw(A) dB(A)
100% open	1	< 10,0	6	< 10,0	14	16.0	25	26.5
62% open	3	< 10,0	11	< 10,0	24	24.5	40	33.5
32% open	5	< 10,0	18	15.0	41	29.5	x	x
20% open	14	< 10,0	50	28.5	x	x	x	x



Wallflow[™]
Functional, simply essential

Onzichtbare ventilatiemodules voor een
naadloze integratie in uw interieur.
www.wallflow.be