



КОМПАКТЕН ДИЗАЙН
ГОЛЯМА ПРОИЗВОДИТЕЛНОСТ

G3500

Z-BAR / X-TRA / TELE

БГ



GIANT[®]
BY TOBROCO

WWW.TOBROCO-GIANT.COM



G3500

Z-BAR / X-TRA / TELE



Компактен дизайн, голяма производителност



Разработени като мощни и надеждни машини, моделите G3500 са готови за работа в много сектори. Тези компактни и многофункционални машини могат да се използват в строителството и разрушаването, в разсадници, общини, градини и за селскостопански приложения. На потребителите се предлага комфортна и безопасна работна среда с добра видимост, което води до ефективно изпълнение на работните дейности.



ОТЛИЧИТЕЛНА МОЩНОСТ

Както всички машини GIANT, моделите G3500 се отличават с висок товар на преобръщане в сравнение със собственото си тегло. В комбинация с мощен дизелов двигател с мощност 66 к.с., хидростатично задвижване на четирите колела с автоматичен контрол и 100 % превключващо се заключване на двата 14-тонни моста, се осигурява значителна производителност.

TOBROCO- GIANT разработват моделите G3500 изцяло вътрешно. Само най-добрите компоненти се избират и се тестват обстойно, преди да се приложат в серията G3500. TOBROCO- GIANT работи в тясно сътрудничество с качествени доставчици като Bosch Rexroth, Comer, Kubota и Hydac по време на разработването на нови машини. За висока надеждност и максимално използване на машините, всички компоненти са обстойно тествани при тежки условия. Това води до доказана надеждност, ниски разходи на гориво и висока остатъчна стойност.



| ВИДОВЕ | G3500 Z-BAR | G3500 X-TRA | G3500 TELE |
|------------------------------------|-------------|-------------|------------------------|
| Работно тегло ¹ | 3.800 кг | 3.700 кг | 4.000 кг |
| Товароносимост | 2.800 кг | 3.225 кг | Виж графиката (стр 15) |
| Товар на преобръщане (ISO 14397-1) | 2.772 кг | 2.836 кг | Виж графиката (стр 15) |
| Височина на повдигане | 3.292 мм | 2.703 мм | 4.312 мм |
| Дължина без кофа | 3.860 мм | 3.760 мм | 4.067 мм |
| Ширина | 1.340 мм | 1.340 мм | 1.340 мм |
| Височина на машината | 2.275 мм | 2.275 мм | 2.275 мм |

¹ Измерено с кабина, водач, пълен резервоар за гориво и кофа на земята.

СИЛНИ ХАРАКТЕРИСТИКИ



- 1. КОМФОРТНА РАБОТА** - В кабината е създадена комфортна работна среда, така че дългите работни дни не са проблем.
- 2. РАБОТА В БЕЗОПАСНОСТ** - Кабината и защитният покрив са сертифицирани по международни стандарти ROPS/FOPS. Използването на тесни профили и покривни прозорци осигурява на оператора видимост във всички посоки и отличен поглед върху работата му, което позволява безопасна и прецизна работа.
- 3. ЛЕСНО ОБСЛУЖВАНЕ** - Ежедневните проверки и поддръжка могат да се извършват бързо и безопасно, тъй като точките за обслужване са лесно достъпни.
- 4. МОЩНА ПРОИЗВОДИТЕЛНОСТ** - Машините се задвижват от мощен двигател Kubota с мощност 66 к.с., който осигурява висока производителност. Двигателят е оборудван с окислителен катализатор (DOC) и филтър за твърди частици (DPF) и отговаря на най-новите стандарти на EC Stage V за чисти двигатели.
- 5. КОМПАКТЕН ДИЗАЙН** - Компактните размери гарантират, че машините могат да работят в малки пространства и дори могат да се използват на закрито.
- 6. МАНЕВРЕНОСТ И СТАБИЛНОСТ** - Системата с шарнирно окачване тип "махало" осигурява маневреност и стабилност. Неравностите се абсорбират без компромис с експлоатационните характеристики.

- 7. ПРОДУКТИВНОСТ** - Хидростатичното задвижване на 4 колела с автоматичен контрол и 100% превключващо се заключване, съчетано с 14-тонни оси, винаги осигурява достатъчно сцепление и голяма теглителна сила за плавно движение.
- 8. УНИВЕРСАЛНОСТ** - Просто сменете прикачното устройство и настройте машината към вашите работни условия.
- 9. ХИДРАВЛИЧНИ ВЪЗМОЖНОСТИ** - Стандартната функция с двойно действие отпред (механично задвижвана) може лесно да бъде разширена с допълнителни хидравлични функции и тандемна помпа.
- 10. СКОРОСТ** - Със скорост на движение от 30 км/ч, машините могат да се придвижват бързо до следващата работна зона или да транспортират материали за нула време.
- 11. ИЗБЕРЕТЕ МАШИНАТА ЗА ВАШАТА РАБОТА** - G3500 може да бъде конфигурирана изцяло според вашите желания. В зависимост от вашата работа, можете да изберете Z-bar, X-TRA или TELE версия с правилните опции.
- 12. СОЛИДНА ИНВЕСТИЦИЯ** - G3500 е солидна инвестиция заради своята надеждност и висока производителност. Само най-добрите компоненти са били избрани и обстойно тествани, преди да бъдат използвани.

ТОП ИЗПЪЛНЕНИЕ



Независимо дали транспортирате големи количества товари или извършвате тежки работни дейности, хидростатичното задвижване на 4-те колела с автомобилно управление (Bosch Rexroth) и 100% превключващо се заключване на двата 14-тонни моста винаги осигурява достатъчно сцепление - дори и върху рохкава земя. Операторите могат бързо да се придвижват от една строителна площадка до друга или да транспортират материали за нула време със скорост на движение от 30 км/ч.



МОЩЕН ДВИГАТЕЛ

За да се осигури правилна производителност и ефективен разход на гориво, G3500 се задвижва от мощен, нов и надежден дизелов двигател Kubota с мощност 47,9 kW / 66 к.с. Двигателят е оборудван с окислителен катализатор (DOC) и филтър за твърди частици (DPF) и отговаря на най-новите стандарти на EC Stage V за чисти двигатели.



МОЩНА РАБОТЕЦА ХИДРАВЛИКА

Хидравличната система на моделите G3500 се управлява директно чрез джойстика и със 70 л/мин (220 бара) е повече от достатъчна за задвижване на голям брой прикачни устройства. Ако работните условия изискват повече, работната хидравлика може да бъде разширена до сервоуправляема версия и електрически превключваща се тандемна помпа.

“Тази машина е незаменима за нашата компания, защото е много мощна, но също така компактна и изключително универсална.”

Карл-Валтер Беркес, директор, The Berkes Group



КОМПАКТЕН ДИЗАЙН



Моделите G3500 са проектирани да работят в малки пространства и по неравен терен. Това се осигурява не само от ниското тегло и компактните размери: шарнирното окачване тип "махало" осигурява на машините малък радиус на завиване и ги прави изключително маневрени. Това гарантира, че работата може да се извършва много прецизно. В зависимост от избора на гуми, машините имат ширина между 134 и 165 сантиметра. Височината варира между 2,24 и 2,32 метра, в зависимост от избора на предпазен покрив или кабина. Следователно тесните и ниски проходи не са проблем и машините могат да се използват и на закрито.



СТАБИЛНОСТ И МАНЕВРЕНОСТ

Шарнирното окачване тип "махало" осигурява на G3500 голяма стабилност и маневреност. Системата гарантира, че и четирите колела остават на земята, дори при работа по неравен терен. Това позволява на водача да работи безопасно, като същевременно има достатъчно сцепление през цялото време.

“Универсалният телескопичен товарач от TOBROCO-GIANT осигурява най-добрия обхват, мощност, видимост, маневреност и стабилност за нашите операции.”

Оливър Пол, Директор, Suffolk Food Hall Ltd



G3500 Z-BAR



G3500 X-TRA

БЕЗОПАСНОСТ И КОНТРОЛ



Просторната и леснодостъпна кабина на G3500 е проектирана за оптимална лекота на използване. Кормилната колона е напълно регулируема и цялата необходима информация може лесно да се прочете от централен дисплей. Седалката с въздушно окачване и облегалка за глава е луксозна и лесна за регулиране за добра стойка. Докато използва многофункционалния джойстик, операторът може да отпусне ръката си върху ергономично оформен подлакътник. Всички ключови функции са близо до джойстика, така че да могат да се управляват без усилие.



БЕЗОПАСНА РАБОТА

Машините са стандартно оборудвани с предпазен покрив, който по избор може да бъде разширен до кабина. Кабините на машините G3500 са обстойно тествани за безопасност от независим орган и са сертифицирани по ROPS/FOPS по международен стандарт. Видимостта във всички посоки осигурява на оператора отлична видимост към работната му зона и позволява безопасна и прецизна работа.



ЕЛЕКТРОННО УПРАВЛЕНИЕ

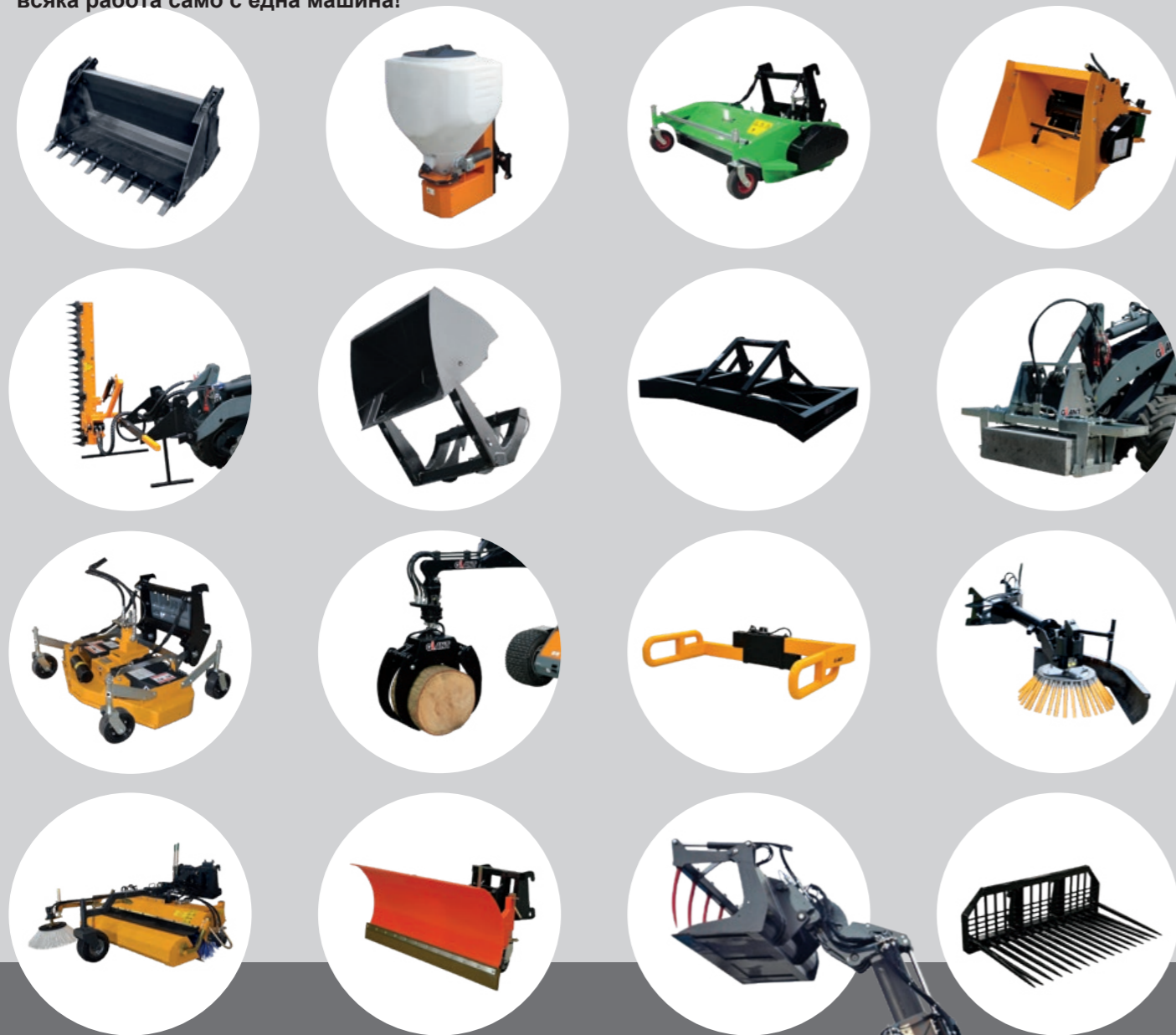
Информация за охлаждащата течност, регенерацията и др. може да се прочете от таблото, така че водачът винаги да вижда тези важни данни по време на работа.

360° ВИДИМОСТ ВЪВ ВСИЧКИ ПОСОКИ ОТ КАБИНАТА



500+ ПРИКАЧНИ УСТРОЙСТВА

Нашите прикачни устройства са разработени изцяло вътрешно в компанията, така че да осигуряват най-добри резултати при работа с нашите машини. TOBROCO-GIANT предлага повече от 500 различни прикачни устройства, така че вашата машина може да се използва през цялата година. Чрез избора на правилното прикачно устройство е възможно да пригледите вашия GIANT към работни условия за селскостопански цели, строителство, обработка на материали, лична употреба и много други области на приложение. Свършете всяка работа само с една машина!



ХИДРАВЛИЧЕН БЪРЗОСМЕННИК

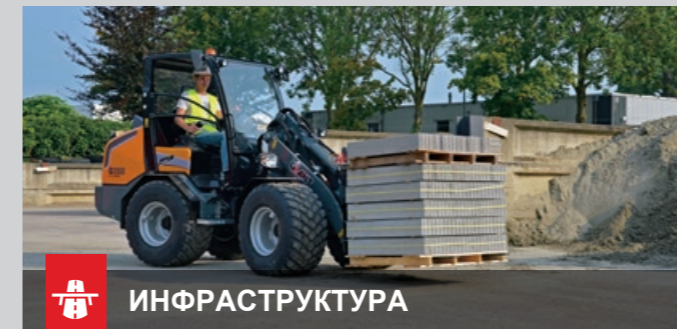
Моделите G3500 са стандартно оборудвани с хидравличен бързосменник. Това позволява безопасна смяна на прикачните устройства за секунди.

МОНТАЖНИ СИСТЕМИ

TOBROCO-GIANT предлага широка гама от монтажни системи, които ви позволяват да използвате вече съществуващото си прикачно устройство.



Една машина за всяка работа



ИНФРАСТРУКТУРА



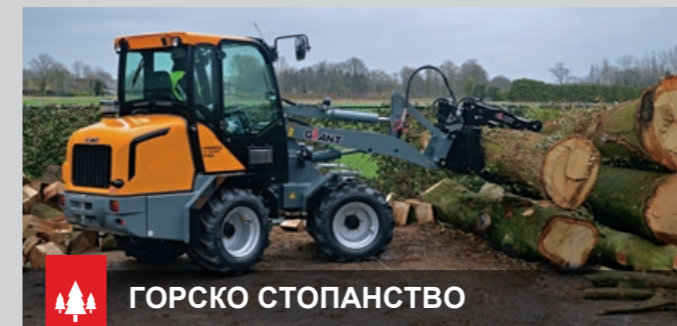
ЗЕМЕДЕЛИЕ



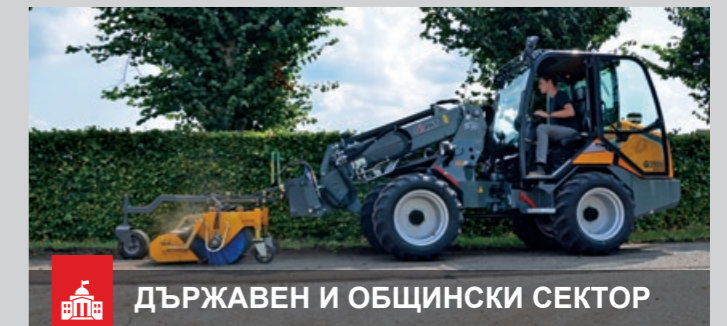
СТРОИТЕЛСТВО И РАЗРУШАВАНЕ



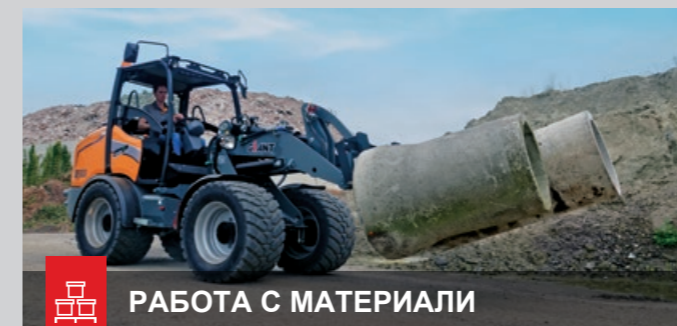
ОТГЛЕЖДАНЕ НА КОНЕ



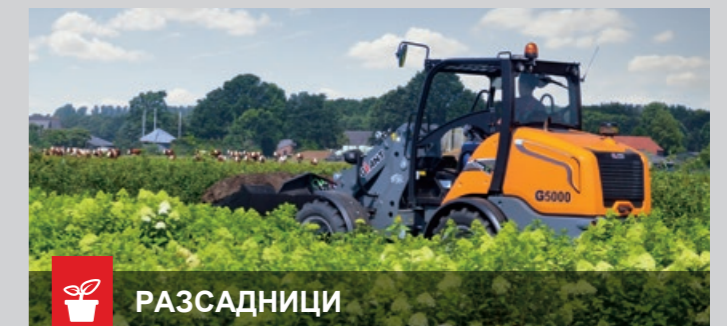
ГОРСКО СТОПАНСТВО



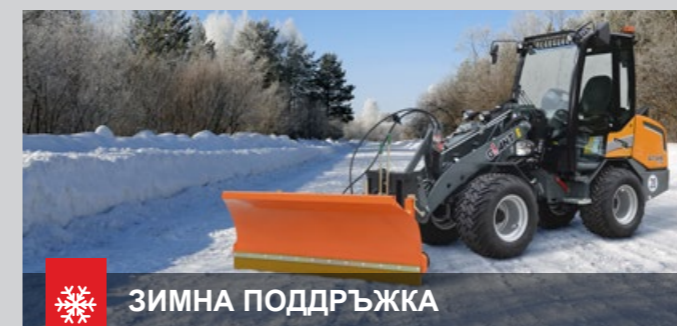
ДЪРЖАВЕН И ОБЩНСКИ СЕКТОР



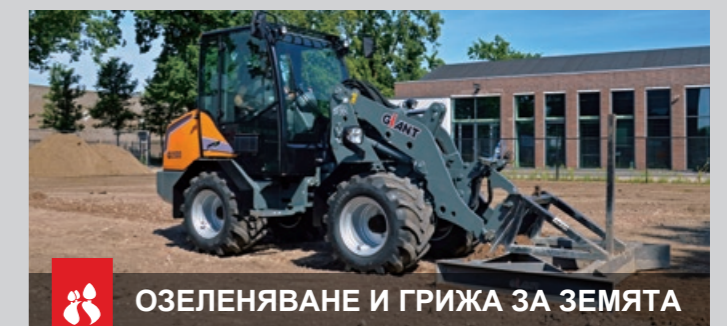
РАБОТА С МАТЕРИАЛИ



РАЗСАДНИЦИ



ЗИМНА ПОДДРЪЖКА



ОЗЕЛЕНЯВАНЕ И ГРИЖА ЗА ЗЕМЯТА

ТЕХНИЧЕСКИ ДАННИ

| -ТИП | G3500 Z-BAR | G3500 X-TRA | G3500 TELE |
|-----------------------------------|-------------|-------------|--------------|
| Работно тегло ¹ | 3.800 кг | 3.700 кг | 4.000 кг |
| Товароносимост | 2.800 кг | 3.225 кг | Вж графиката |
| Товар на преобръщане ² | 2.772 кг | 2.836 кг | Вж графиката |

РАЗМЕРИ И СКОРОСТ

| | | | |
|--|---|----------|----------|
| Височина на повдигане ² | | | |
| Дължина без кофа | 3.292 мм | 2.703 мм | 4.312 мм |
| Височина на машината ³ | 3.860 мм | 3.760 мм | 4.067 мм |
| Ширина на стандартни гуми | 2.270 мм | 2.270 мм | 2.270 мм |
| Стандартни гуми | | 1.340 мм | |
| Скорост на движение (в зависимост от избора на държава и спецификацията на пътя) | 11.5/80-15.3 AS 0-10 км/ч, 0-30 км/ч (с автоматична ск. кутия) | | |

ДВИГАТЕЛ

| | | | |
|-----------------------------------|--|--|--|
| Цилиндри | Kubota V2403-CR-TE5B DOC/DPF (STAGE V) | | |
| Мощност | 4 | | |
| Тип | 66 кс / 47,9 kW | | |
| Капацитет на резервоара за гориво | Турбо дизел | | |
| Работен обем на двигателя | 68 л | | |
| Капацитет на маслото | 2 434 см ³ 60 л | | |

СИЛОВ АГРЕГАТ

| | | | |
|----------------------------|--|--|--|
| Тип | Хидростатично задв. на 4 колела | | |
| Трансмисия | Автомобилен контрол | | |
| Диференциал | 100% ел. заключване на диференциала на 2та моста | | |
| Крайно задвижване | 14 тонови мостове с мощно планетарно задвижване | | |
| Стандартна теглителна сила | 39.000 N | | |
| Хидравлика на задвижването | 112 л/мин (450 bar) | | |
| Работна хидравлика | 70 л/мин (220 bar) | | |
| Паркинг спирачка | Барабанни спирачки | | |

СТАНДАРТНИ ХАРАКТЕРИСТИКИ НА МАШИНАТА

| ПОВДИГАЩО РАМО | Z-BAR/Z-образно | X-TRA | Телескоп. |
|--|-----------------|----------|-----------|
| GIANT хидравлична система за бърза смяна | Стандарт | Стандарт | Стандарт |
| ROPS/FOPS защитен покрив, вкл. предпазни врати отляво и отдясно | Стандарт | Стандарт | Стандарт |
| Седалка с пн. окачване вкл. колан., подлакътник и удълж. облегалка | Стандарт | Стандарт | Стандарт |
| 1x Двойно действаща хидравл. ф-я на повдигащото рамо, механична | Стандарт | Стандарт | Стандарт |
| Опция за модулна цилиндър (МСО) | ○ | ○ | Стандарт |
| Устройство за обезопасяване при транспорт | ○ | ○ | Стандарт |
| Защита от скъсване на маркуч на повдигащия цилиндър | ○ | ○ | Стандарт |
| Плаващо положение на повдигащия(ите) цилиндър(и) | Стандарт | Стандарт | ○ |
| Хидравлична работна спирачка на 4 колела | Стандарт | Стандарт | Стандарт |
| Работна светлина (халогенна) отпред, на повдигащото рамо | Стандарт | Стандарт | Стандарт |
| Акумулатор, 77 Ah | Стандарт | Стандарт | Стандарт |
| Главен прекъсвач | Стандарт | Стандарт | Стандарт |
| Защита против кражба с код за достъп (не е сертифицирана) | Стандарт | Стандарт | Стандарт |
| Шангова връзка | Стандарт | Стандарт | Стандарт |
| Противотежест, интегрирана в бронята | Стандарт | Стандарт | Стандарт |
| Циклонен филтър | Стандарт | Стандарт | Стандарт |
| Охлаждаща течност | Стандарт | Стандарт | Стандарт |

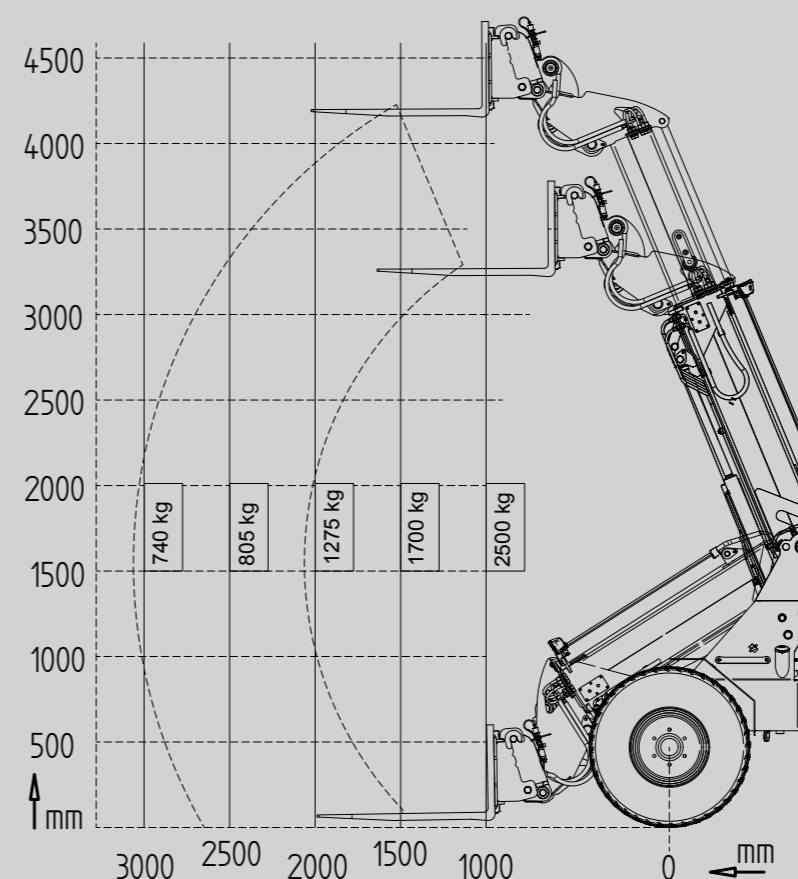
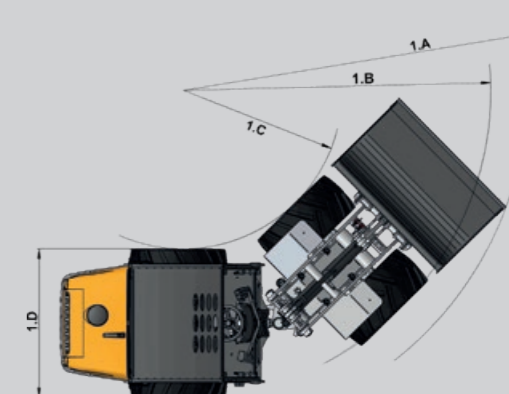
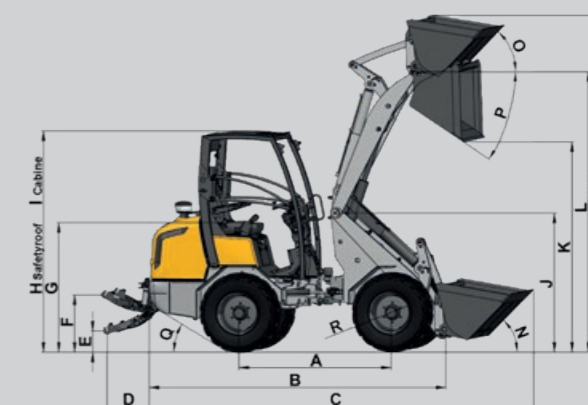
¹ Измерено с кабина, водач, пълен резервоар за гориво и кофа на земята

² Измерено с точка на шарнир в право положение върху стандартни гуми

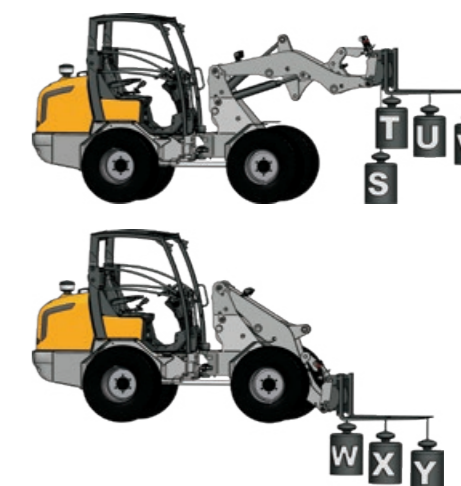
³ Измерено със стандартни гуми с предпазен покрив

РАЗМЕРИ

| | ст/т | G3500 Z-BAR | G3500 X-TRA | G3500 TELE |
|--|---------|----------------|----------------|---------------|
| A Колесна база | мм | 1.830 | 1.880 | 1.972 |
| B Обща дължина | мм | 3.860 | 3.760 | 4.067 |
| C Дължина с кофа | мм | 4.660 | 4.595 | 4.965 |
| D Дължина на 3-точковата навесна с-ма | мм | 565 | 565 | 565 |
| E 3-точкова навесна с-ма в най-ниско положение | мм | 253 | 253 | 253 |
| F 3-точкова навесна с-ма в най-високо положение | мм | 652 | 652 | 652 |
| G Височина на седалката | мм | 1.270 | 1.270 | 1.270 |
| H Макс. височина със защитен покрив | мм | 2.275 | 2.275 | 2.275 |
| I Макс. височина с кабина | мм | 2.275 | 2.275 | 2.275 |
| J Височина на предната рамка | мм | 1.720 | 1.690 | 1.775 |
| K Макс. височина на изсипване | мм | 2.375 | 1.720 | 3.410 |
| L Височина до шарнира на кофата | мм | 3.292 | 2.703 | 4.312 |
| M Височина с кофа | мм | 3.930 | 3.325 | 4.955 |
| N Ъгъл на загребване на нивото на земята. | градуса | 43 | 43 | 42 |
| O Ъгъл на загребване при макс. височина на повдигане. | градуса | 54 | 44 | 55 |
| P Макс. ъгъл на разтоварване на кофата | градуса | 40 | 46 | 37 |
| Q Ъгъл на завиване | градуса | 22 | 22 | 22 |
| R Външен размер на гумите | Ø мм | 940 | 940 | 940 |
| 1A Радиус на завиване с кофа | мм | 3.425 | 3.410 | 3.615 |
| 1B Радиус на завиване по външния ръб на гума | мм | 2.970 | 3.025 | 3.150 |
| 1C Вътрешен радиус на завиване | мм | 1.525 | 1.590 | 1.675 |
| 1D Ширина на стандартни гуми | мм | 1.340 | 1.340 | 1.340 |



ТОВАРИ НА ПРЕОБРЪЩАНЕ



| | Z-BAR | X-TRA |
|----------|----------|------------------------|
| S | 2.500 кг | 4.100 кг |
| T | 2.200 кг | 3.095 кг |
| U | 1.870 кг | 2.410 кг |
| V | 1.550 кг | 1.755 кг |
| W | 3.410 кг | 4.405 кг |
| X | 2.772 кг | 2.836 кг (ISO 14397-1) |
| Y | 1.990 кг | 2.075 кг |

Измерено с теглич GIANT. Горните стойности може да се отклоняват за други видове теглича.

ВЪЗМОЖНИ ОПЦИИ

| | G3500 Z-BAR | G3500 X-TRA | G3500 TELE |
|---|----------------|----------------|---------------|
| КАБИНА | | | |
| ROPS/FOPS луксозен защитен покрив, включително предно и задно стъкло, предна чистачка, защитни врати, 2 странични огледала, 2 работни светлини (халогенни) отпред и 2 задни | 0 | 0 | 0 |
| Комплект стъклени врати (ляво+дясно) (за ROPS/FOPS безопасен покрив deluxe) | 0 | 0 | 0 |
| Отопление (възможно само в комбинация с комплект стъклени врати) | 0 | 0 | 0 |
| ROPS/FOPS кабина, включително отопление, FM/AM радио и високоговорители, щора за слънце, 2 странични огледала, 2 работни светлини (халогенни) отпред и 2 отзад | 0 | 0 | 0 |
| Климатик за ROPS/FOPS кабина | 0 | 0 | 0 |
| FM/AM радио и високоговорители (в комбинация с ROPS/FOPS безопасен покрив deluxe) | 0 | 0 | 0 |
| DAB+ радио с Bluetooth и USB 2.0, вкл. високоговорители (както за ROPS/FOPS безопасен покрив, така и за кабината) | 0 | 0 | 0 |
| Стелка за кабината | 0 | 0 | 0 |
| Странични огледала (за стандартен ROPS/FOPS безопасен покрив) | 0 | 0 | 0 |
| Големи странични огледала (както за ROPS/FOPS безопасен покрив deluxe, така и за кабината) | 0 | 0 | 0 |
| ХИДРАВЛИЧНИ ВРЪЗКИ НА ПОВДИГАЩОТО РАМО | | | |
| Защита от скъсване на маркуч на повдигащия и горния цилиндър + устройство за обезопасяване при транспорт (плаващо положение не е възможно) | 0 | 0 | std |
| Защита от скъсване на маркуч на повд. и горния цил. + плаващо положение + устройство за обезопасяване при транспорт | 0 | 0 | 0 |
| Устройство за обезопасяване при транспорт | 0 | 0 | 0 |
| 1x двойнодействаща хидравлична функция, пропорционална в джойстик с функция за памет | 0 | 0 | 0 |
| 1x допълнителна хидравлична функция с двойно действие, механична | 0 | 0 | 0 |
| 1x допълнителна хидр. функция с двойно действие, пропорционална в джойстик с функция за памет | 0 | 0 | 0 |
| 2x допълнителна хидр. функция с двойно действие, пропорционална в джойстик с функция за памет | 0 | 0 | 0 |
| 1x доп. двойнодействаща хидр. ф-я, мех. + 1x доп. двойнодействаща хидр. ф-я, пропорционална в джойстика | 0 | 0 | 0 |
| Електр. превкл. се тандемна помпа 50 л/мин (1x доп. едностранна хидр. ф-я + свободно връщане) | 0 | 0 | 0 |
| Едностранно хидравлично задържане - допълнителна функция | 0 | 0 | 0 |
| Двустранно хидравлично задържане - допълнителна функция | 0 | 0 | 0 |
| Двустранно хидравлично задържане - допълнителна функция | 0 | 0 | 0 |
| Свободно връщане на хидравликата | 0 | 0 | 0 |
| Връзка за теч на масло | 0 | 0 | 0 |
| ХИДРАВЛИЧНИ ВРЪЗКИ ОТЗАД | | | |
| 1x допълнителна хидравлична функция с двойно действие, механична 70 л/мин 220 бара | 0 | 0 | 0 |
| 1x допълнителна хидравлична функция с двойно действие, пропорционална в джойстик с функция памет 70 л/мин 220 бара | 0 | 0 | 0 |
| Връзка за теч на масло | 0 | 0 | 0 |
| Свободно хидравлично връщане | 0 | 0 | 0 |
| ЕЛЕКТРИЧЕСКА СИСТЕМА/ СВЕТЛИНИ | | | |
| 12-волтов контакт с превключване, 3-пинов (макс. 2) Възможно на повдигащото рамо, отзад на машината или в кабината | 0 | 0 | 0 |
| 13-пинов контакт за ремарке отзад (възможен само в комбинация със сигнални светлини) | 0 | 0 | 0 |
| Допълнителна работна светлина (халогенна или LED) отпред, на повдигащото рамо | 0 | 0 | 0 |
| Допълнителна работна светлина (халогенна или LED) отпред | 0 | 0 | 0 |
| Допълнителна работна светлина (халогенна или LED) отзад, зад седалка | 0 | 0 | 0 |
| Мигаща/предупредителна светлина (халогенна или LED) на предп.покрив | 0 | 0 | 0 |
| 2x мигачи (LED) отпред + 2x мигачи (LED) отзад | 0 | 0 | 0 |
| Акумулатор, 100 Ah | 0 | 0 | 0 |
| Нагревател на двигателя (охладителна течност) 110V или 220V | 0 | 0 | 0 |
| Светлини (халогенни или LED) | 0 | 0 | 0 |
| Стойка за регистрационен номер с осветление (възможно само в комбинация със светлини) | 0 | 0 | 0 |
| ДРУГИ ОПЦИИ | | | |
| Машинно боядисано в цвят по RAL(капак+странични предпазител | 0 | 0 | 0 |
| Ръчна дроселова клапа | 0 | 0 | 0 |
| Ръчен дросел, електронен контрол на двигателя (EPC) | 0 | 0 | 0 |
| Про-инчов електронен контрол (възможност за бавно и плавно придвижване на машината) | 0 | 0 | 0 |
| Апармен сигнал за заден ход (звук) | 0 | 0 | 0 |
| Разширител на калниците | 0 | 0 | 0 |
| Различен теглич | 0 | 0 | 0 |
| Окачване на стрелата | 0 | 0 | 0 |
| Кутия за документи | 0 | 0 | 0 |
| Биоразградима хидравлична течност Panolin HLP Synth 46 | 0 | 0 | 0 |
| Маншетна връзка (стандартна) + теглич | 0 | 0 | 0 |
| Теглич, автоматичен | 0 | 0 | 0 |
| Теглич, автоматичен + топка | 0 | 0 | 0 |
| Противотежест (200 кг) под машината | 0 | 0 | 0 |
| Спецификация за пътя (попитайте вашия дилър за подробности) | 0 | 0 | 0 |

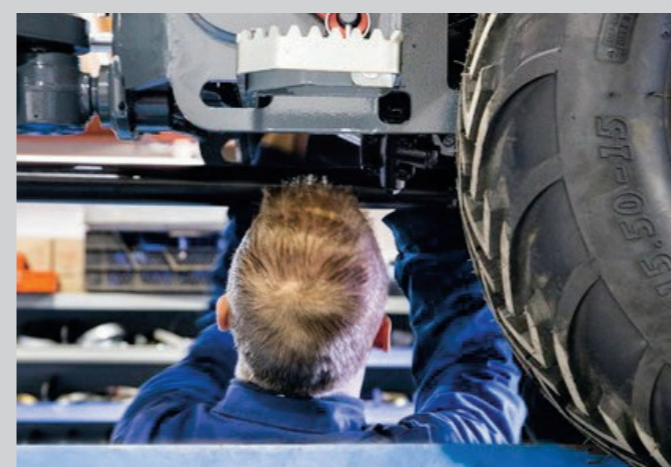
ПОДДРЪЖКА И ОБСЛУЖВАНЕ

ПОДДРЪЖКА



Извършването на поддръжка на G3500 не е никакъв проблем, тъй като точките за обслужване са леснодостъпни. Филтрите, хидравличната система и двигателят са свободно достъпни през лесно отварящия се капак, наклонящата се кабина или други сервисни панели. Това гарантира, че ежедневните проверки и поддръжка могат да се извършват бързо и безопасно.

ОБСЛУЖВАНЕ И ПОДДРЪЖКА



В TOBRACO-GIANT предлагаме поддръжка, сервиз и висококачествени части, за да защитим инвестицията, която сте направили в машини GIANT. Заедно с нашите дилъри сме на разположение, за да гарантираме, че вашата машина работи по най-добрия възможен начин. Това повишава вашата производителност и ще доведе до още по-добра възвръщаемост на вашата инвестиция.

ОРИГИНАЛНИ ЧАСТИ GIANT



Използването на оригинални части GIANT гарантира надеждна, ефективна и безопасна работа на вашата машина. Ние използваме само най-качествените компоненти и ги тестваме стриктно, преди да представим нов модел. Всички тези части са жизненоважни за възможно най-добра производителност и минимизиране на времето за престой. Поддържането на вашата GIANT в 100% оригинален вид спестява пари на собственика поради намалените разходи за поддръжка и води до по-висока стойност при препродажба, след като машината бъде препродадена.

КОСАЧКА ЗА КОСЕНЕ НА ТРЕВНИ ПЛОЩИ



Ширина на косене - 1 500 мм
Задвижване - Хидравлично
Режещи инструменти - Чукове



Качество - Растеж - Иновации - Почтеност -
Ориентация към клиента - Предприемчивост

“Разработено в
Холандия, построено за
света”



В рамките на 25 години TOBROCO-GIANT се превърна в глобален играч в компактните машини с едно от най-широките портфолия в индустрията. Широката гама от инструменти гарантира, че цялата работа може да се извършва с една машина. Това означава, че машините GIANT могат да се използват целогодишно за всякакви видове работа.

В модерна фабрика в Холандия, машините и прикачните устройства се разработват и произвеждат вътрешно. Използвайки най-модерните технологии, осигурявайки непрекъснати иновации и прилагайки най-добрите компоненти от Kubota, Bosch Rexroth и Comer, машините и прикачните устройства GIANT се произвеждат с най-голяма грижа и качество.

Всеки ден екипът от над 500 служители в Холандия, Унгария и Америка се фокусира със страст и ентузиазъм върху пълното удовлетворение на клиентите.

БЪДЕЩЕТО Е ЕЛЕКТРИЧЕСКО

Търсенето на компактно електрическо оборудване е неудържима тенденция. С Jungheinrich, TOBROCO-GIANT откри глобален и надежден партньор с експертиза в разработването на електрически машини. Всичко е насочено към разработване на електрическа версия на всеки GIANT, както и на дизелова версия в дългосрочен план.

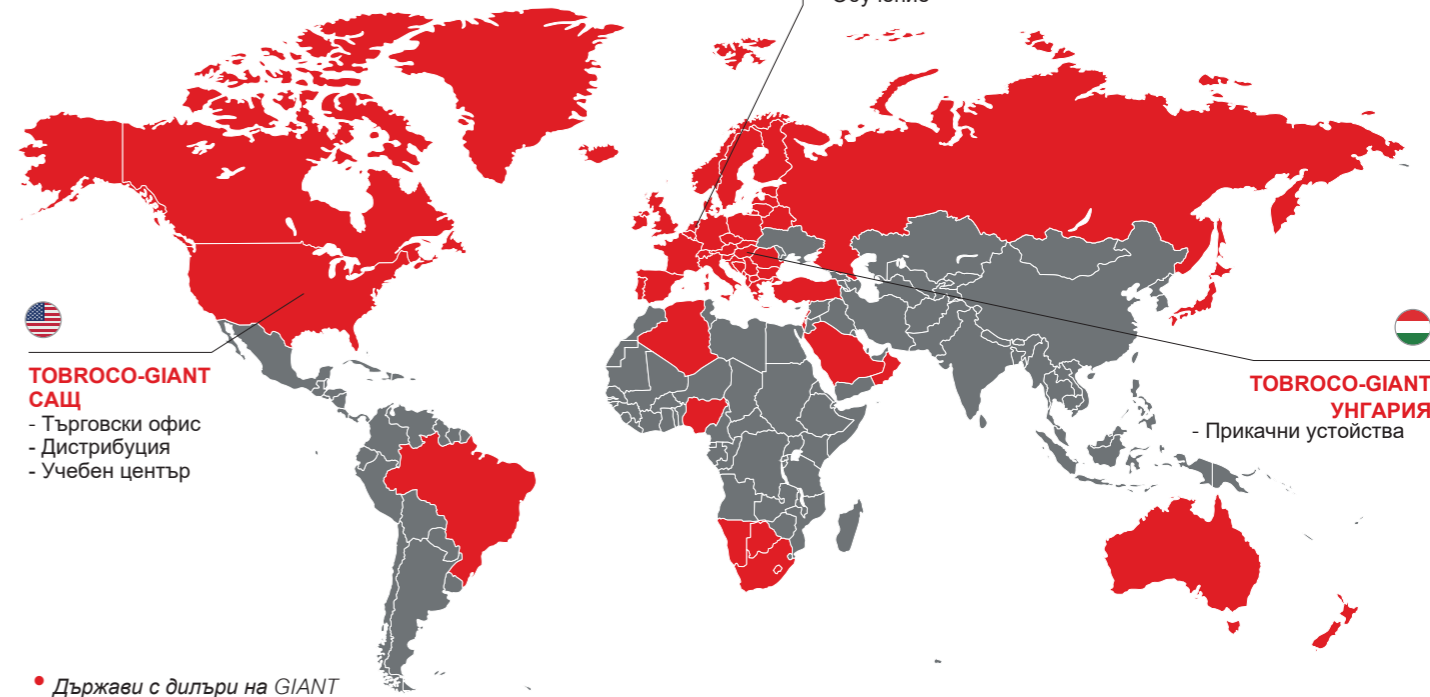
ДИЛЪРСКА МРЕЖА

С широка мрежа от специализирани дилъри, ние обичаме да сме близо до нашите клиенти, за да предоставим машините, сервиза и частите, от които се нуждаете. Всички дилъри се поддържат от екип от експерти от централния офис на TOBROCO-GIANT в Ойстервийк, Холандия.



TOBROCO-GIANT ХОЛАНДИЯ

- Център за научноизследователска и развойна дейност
- Инженеринг
- Производство
- Продажи и маркетинг
- Обучение



TOBROCO-GIANT САЩ

- Търговски офис
- Дистрибуция
- Учебен център

TOBROCO-GIANT УНГАРИЯ

- Прикачни устйства

• Държави с дилъри на GIANT

ВСИЧКИ МОДЕЛИ

TOBROCO- GIANT произвежда висококачествени машини и прикачни устройства GIANT от 1996 г., когато открихме първата си фабрика в Холандия. Днес TOBROCO-GIANT предлага едно от най-широките продуктови портфоли в бизнеса с 35 различни модела, продавани в 60 страни. В допълнение към машини с двигатели от 20 к.с. до 76 к.с., TOBROCO- GIANT доставя и електрически машини, както и пълна гама от машини за уплътняване. TOBROCO- GIANT се разраства до пълноценен производител на компактно и издръжливо оборудване.



SK212G
SK202D
SK252D



G1100 (TELE)
G1200 (TELE)



G1500 (X-TRA)



G2200E (X-TRA) 




G2300 (X-TRA) HD



G2500 (X-TRA) HD



G2700 (X-TRA) HD
G2700 (X-TRA) HD+
G2700E (X-TRA) 



G3500 (X-TRA / TELE)



G5000 (X-TRA / TELE)



GT5048



www.evrosolutions.eu
sales@evrosolutions.eu
тел. 02/973 25 75 / 0887 370 579
ул. Мюнхен 14, Гара Искър София 1528



ВИБРАЦИОННИ ПЛОЧИ
ЕЛ. ВИБРАЦИОННИ
ПЛОЧИ 



ВИБРАЦИОННИ
ТРАМБОВКИ
ЕЛ. ВИБРАЦИОННИ
ТРАМБОВКИ



ОБРАЩАЕМИ ВИБРАЦИОННИ ПЛОЧИ
ЕЛ. ВИБРАЦИОННИ ПЛОЧИ 

 Електрически



GIANT[®]
BY TOBROCO

TOBROCO-GIANT

Sprendlingenstraat 57, 5061 KM Oisterwijk (Холандия)

Тел.: +31 (0)13-5211212 | Факс: +31 (0)13-5234045

Internet: www.tobroco-giant.com | E-Mail: info@tobroco-giant.com



CONNECT WITH US

Всички технически данни в тази брошура се отнасят за тествани серийни модели при централноевропейски експлоатационни условия и описват стандартните функции. Спецификациите и техните режими на работа, както и аксесоарите, зависят от модела и опциите на продукта, както и от специфичните за страната разпоредби в страната на продажба. Изображенията могат да показват продукти, които не са в списъка, или не са стандартно налични. Описанията, илюстрациите, теглата и техническите данни не са обвързващи и са в съответствие с най-съвременните технологии към момента на публикуване. Промените в дизайна, оборудването, оптиката и технологията се дължат на непрекъснатото развитие на продуктите без предварително уведомление. Ако имате нужда от специални функции, които са достъпни само чрез използването на допълнителни компоненти и/или при специални обстоятелства, моля, свържете се с нас! Ще се радваме да отговорим на вашите въпроси и да ви информираме дали и при какви условия по отношение на продукта и условията на околната среда са реализирани специални функции. При съмнения относно капацитета или производителността на нашите продукти при специални обстоятелства, препоръчваме да се извършват при контролирани условия. Въпреки най-голямото внимание при тестване, не можем да изключим отклонения от илюстрациите или размерите, грешки в изчисленията, печатни грешки или пропуски в тази брошура. Следователно не поемаме отговорност за верността и пълнотата на информацията, съдържаща се в тази брошура. Като част от нашите Общи условия, ние гарантираме правилното функциониране на нашите продукти. Освен това, по принцип предоставяме линейни гаранции. Допълнителна отговорност, освен посочената в нашите Общи условия, е изключена.

